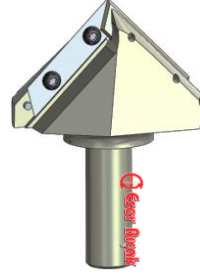




**1-15**

DIA KESİCİ TAKIMLAR  
(DIA CUTTER TOOLS)



**16-29**

JİLETLER VE TAKMA  
JİLETLİ BIÇAKLAR  
(TURNBLADE CUTTER)



**30-35**

KARBÜR BIÇAKLAR  
(CARBIDE CUTTER)



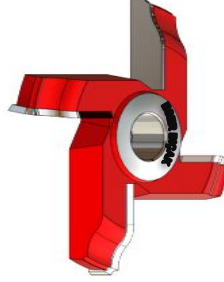
**36-55**

S.M PLAKETLİ FREZE  
BIÇAKLARI  
(H.M ROUTER CUTTER)



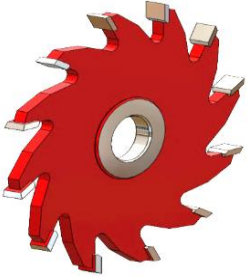
**56-64**

PANÇLAR VE MENTEŞE  
MATKAP GRUPLARI  
(HINGE, BORING AND B.M, HM  
PUNCH)



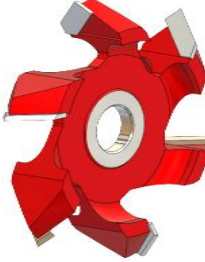
**65-72**

S.M. PLAKETLİ TOP FREZE  
BIÇAKLARI  
(GROOVING ROUTER CUTTER)



**73-74**

KANAL, KOMPOZİT FREZE  
BIÇAKLARI  
(T.C.T GROOVING CUTTER)



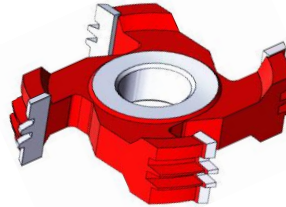
**75-76**

KENAR KATLAMA  
BIÇAKLARI  
(GROOVING CUTTERS)



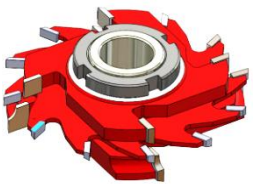
**77-81**

KASA VE PERVAZ GRUP  
BIÇAKLARI  
(H.M PROFİLE ROUTER CUTTER)



**82-86**

S.M PLAKETLİ EN BOY  
EKLEME BIÇAKLARI  
(GLUE JOİN CUTTER BLOK)



**87-92**

RUSTİK KAPI VE KAPAK,  
LAMBİRİ VE SÜPÜRGELİK  
BIÇAKLARI  
(TONGUE AND GROOVE CUTTER SET)



**93-97**

S.M TESTERE, HSS VE  
PROFİL TESTERELER  
(SAWBLADE AND MARKER CUTTER)



**98-102**

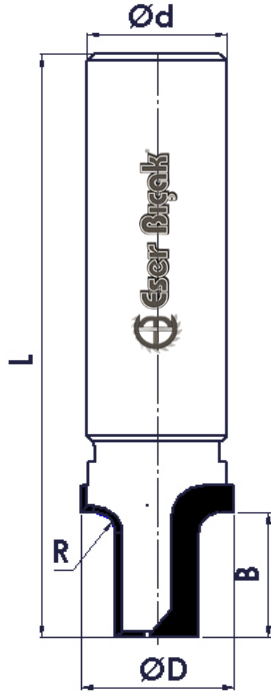
ŞERİTLER, PLANYALAR VE  
İSKARPELALAR  
(BANDSAW AND PLADES)



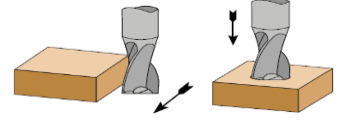
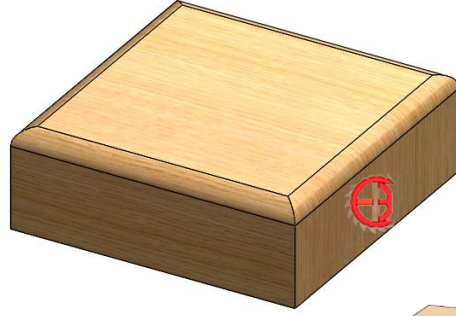
**103-110**

DAİRESEL VE PAKETLEME  
BIÇAKLARI  
(CIRCULAR, PACKING BLADES)

009 04 00

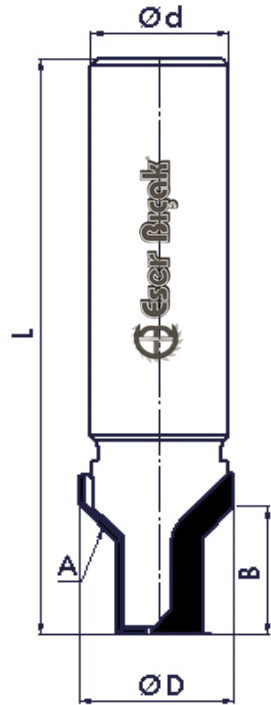
DİA KAPAK KESİM VE KENAR BIÇAKLARI  
(DIA PROFİLE ROUTER CUTTER)

KOD-ART NO	ÖLÇÜLER / DIMENSIONS (mm.)					
	D	d	b	r	L	Z
009 04 01	16	14-20	18,5	2	85	2
009 04 02	18	14-20	18,5	3	85	2
009 04 03	20	14-20	18,5	4	85	2
009 04 04	22	14-20	18,5	5	85	2
009 04 05	24	14-20	18,5	6	85	2
009 04 06	28	14-20	18,5	8	85	2

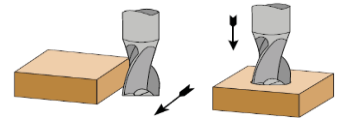
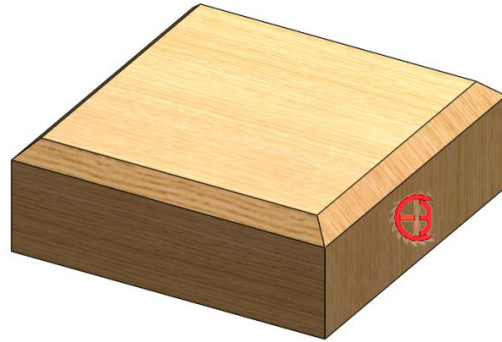


Panel ebatlama ve raduslü kapak kesim ve ebatlamada kullanılır.

009 05 00

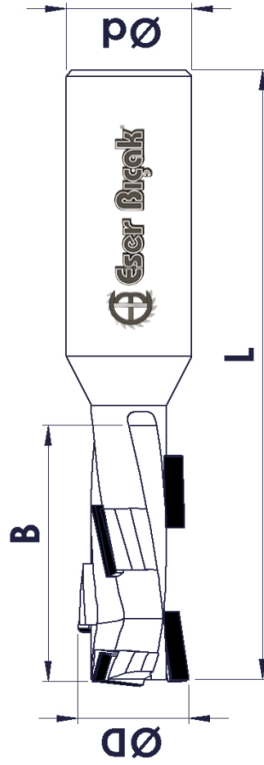
DİA 45 PAHLI EBATLAMA FREZE BIÇAKLARI  
(DIA PROFİLE ROUTER CUTTER)

KOD-ART NO	ÖLÇÜLER / DIMENSIONS (mm.)					
	D	B	d	A	L	Z
009 05 01	24	19	20	45	85	2



45° kenar ebatlama işlemlerinde kullanılır.

009 01 00

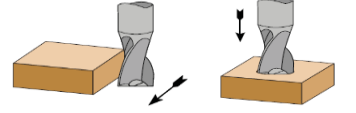
DIA PARMAK FREZE BIÇAĞI  
(DIA ROUTER CUTTER)

Panel Kesim Ve Kenar Ebatlamada Kullanılır.

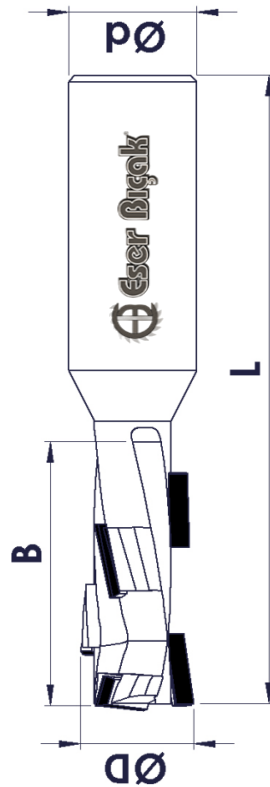
KOD-  
ART NO

ÖLÇÜLER /DIMENSIONS (mm.)

KOD- ART NO	ÖLÇÜLER /DIMENSIONS (mm.)				
	D	b	d	L	Z
009 01 01	8	20	12	65	1+1
009 01 02	10	22	12	75	1+1
009 01 03	12	25	12	75	1+1
009 01 04	12	38	12	85	1+1
009 01 05	14	25	20	75	1+1
009 01 06	14	35	20	85	1+1
009 01 07	16	26	20	80	1+1
009 01 08	16	36	20	90	1+1
009 01 09	18	25	20	80	1+1
009 01 10	18	35	20	90	1+1
009 01 11	18	44	20	100	1+1
009 01 12	20	26	20	80	1+1
009 01 13	20	35	20	90	1+1
009 01 14	20	44	20	100	1+1



009 01 51

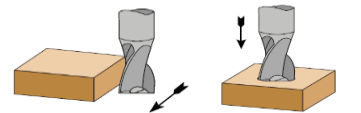
DIA PARMAK FREZE BIÇAĞI  
(DIA ROUTER CUTTER)

Panel Kesim Ve Kenar Ebatlamada Kullanılır.

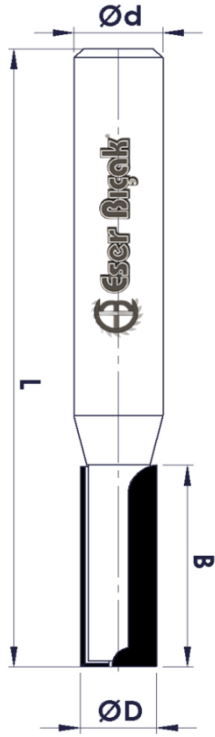
KOD-  
ART NO

ÖLÇÜLER /DIMENSIONS (mm.)

KOD- ART NO	ÖLÇÜLER /DIMENSIONS (mm.)				
	D	b	d	L	Z
009 01 51	12	24	20	75	2+2
009 01 52	14	30	20	85	2+2
009 01 53	14	38	20	95	2+2
009 01 54	16	30	20	90	2+2
009 01 55	16	38	20	100	2+2
009 01 56	18	38	20	100	2+2
009 01 57	18	44	20	105	2+2
009 01 58	20	30	20	90	2+2
009 01 59	20	38	20	100	2+2
009 01 60	20	44	20	105	2+2
009 01 61	25	55	20	125	2+2

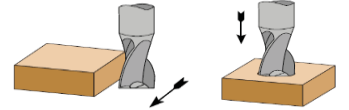
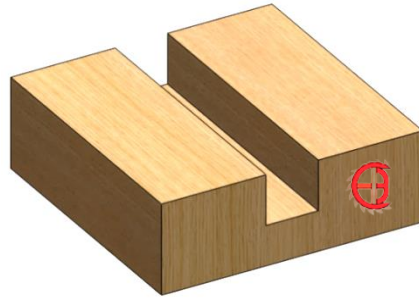


009 02 00

KARBÜR GÖVDELİ DİA PARMAK FREZE BİÇAĞI  
(SOLID CARBIDE DIA ROUTER CUTTER)KOD-  
ART NO

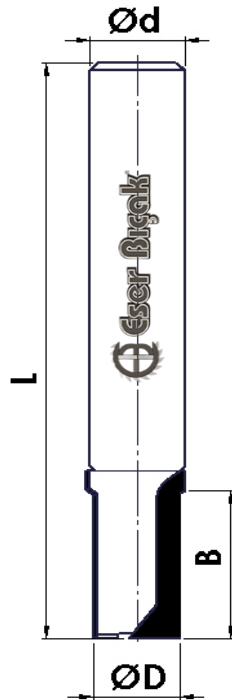
ÖLÇÜLER /DIMENSIONS (mm.)

KOD- ART NO	D	B	d	L	Z
009 02 01	8	12	8	70	2
009 02 02	9	15	10	75	2
009 02 03	9	20	10	80	2
009 02 04	10	20	10	80	2
009 02 05	12	20	12	80	2
009 02 06	12	25	12	85	2
009 02 07	12	30	12	90	2



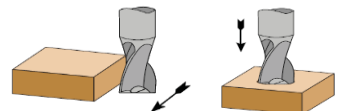
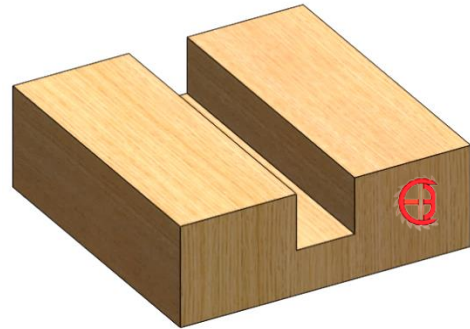
Panel Kesim Ve Kenar Ebatlamada Kullanılır.

009 14 00

DİA PARMAK FREZE BİÇAĞI  
(DİA ROUTER CUTTER)KOD-  
ART NO

ÖLÇÜLER /DIMENSIONS (mm.)

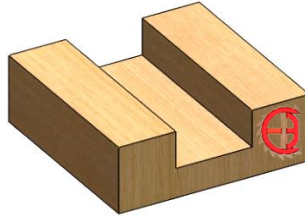
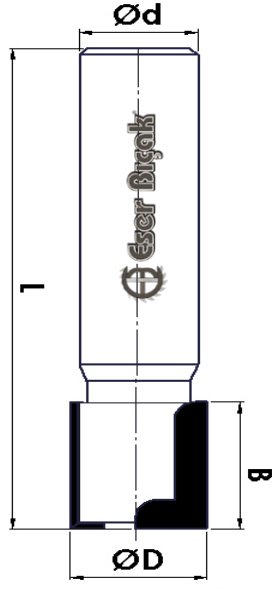
KOD- ART NO	D	B	d	L	Z
009 14 01	8	12	12	62	2
009 14 02	10	22	12	72	2
009 14 03	12	25	12	75	2
009 14 04	14	30	12	80	2
009 14 05	16	36	12	86	2



Panel Kesim Ve Kenar Ebatlamada Kullanılır.

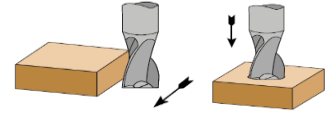
DİA KESİCİ TAKIMLARI  
PCD CUTTING TOOL

009 14 06

DİA PARMAK FREZE BİÇAĞI  
(DİA ROUTER CUTTER)KOD-  
ART NO

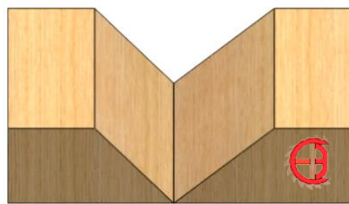
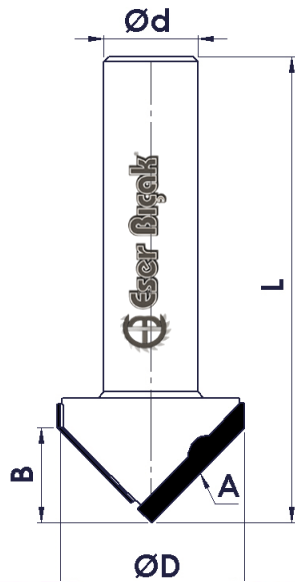
ÖLÇÜLER /DIMENSIONS (mm.)

KOD-ART NO	D	B	d	L	Z
009 14 06	18	22	14-20	65	2
009 14 07	20	22	14-20	65	2
009 14 08	22	22	14-20	65	2
009 14 09	24	22	14-20	65	2
009 14 10	26	22	14-20	65	2
009 14 11	28	22	14-20	65	2
009 14 12	30	22	14-20	65	2
009 14 13	32	22	14-20	65	2
009 14 14	34	22	14-20	65	2
009 14 15	36	22	14-20	65	2
009 14 16	38	22	14-20	65	2
009 14 17	40	22	14-20	65	2
009 14 18	45	22	14-20	65	2
009 14 19	50	22	14-20	65	2



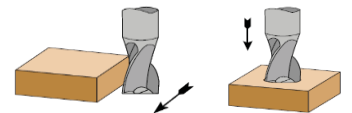
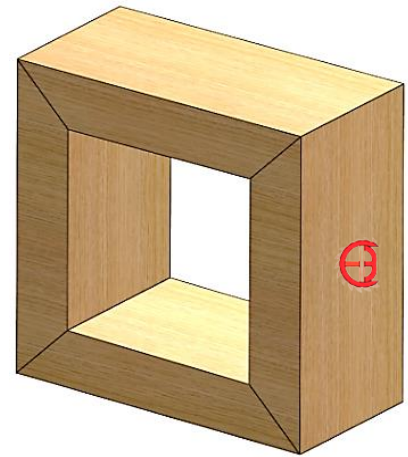
Panel Kesim Ve Kenar Ebatlamada Kullanılır.

009 08 00

DİA PROFİL VE 90° KATLAMA BİÇAĞI  
(DİA ROUTER CUTTER)KOD-  
ART NO

ÖLÇÜLER /DIMENSIONS (mm.)

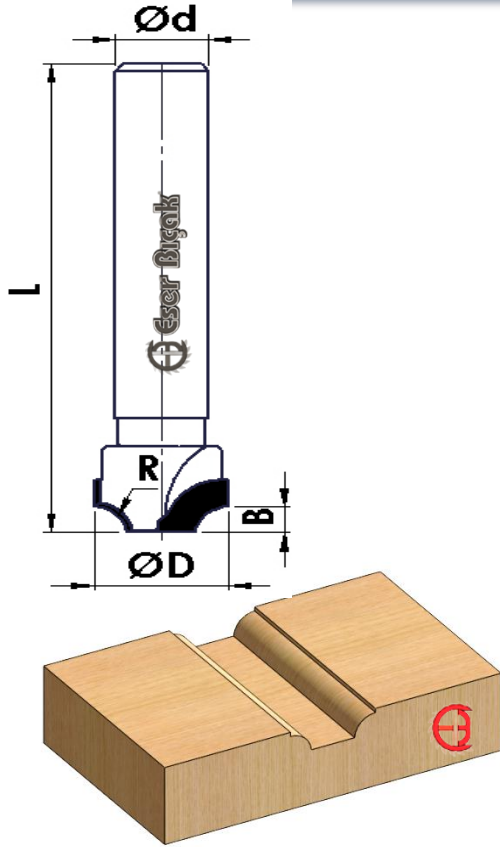
KOD-ART NO	D	A	d	L	Z
009 08 01	40	45°	20	85	2



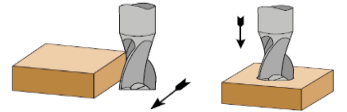
Mdf panellerde 90° çigzi ve katlama İşleminde Kullanılır.

009 16 00

## DİA YÜZEY PROFİL BİÇAĞI (DIA PROFİLE REUTER CUTTER)



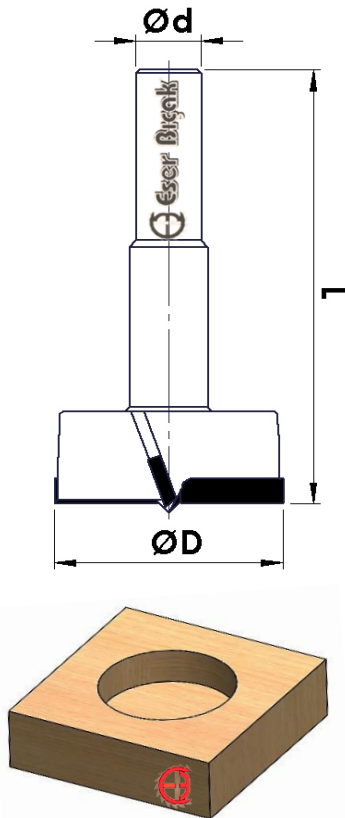
KOD-ART NO	ÖLÇÜLER /DIMENSIONS (mm.)					
	D	B	d	L	r	Z
009 16 01	20	5	14	80	5	2
009 16 02	25	7,5	14	80	7,5	2
009 16 03	30	10	14	80	10	2



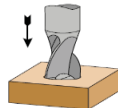
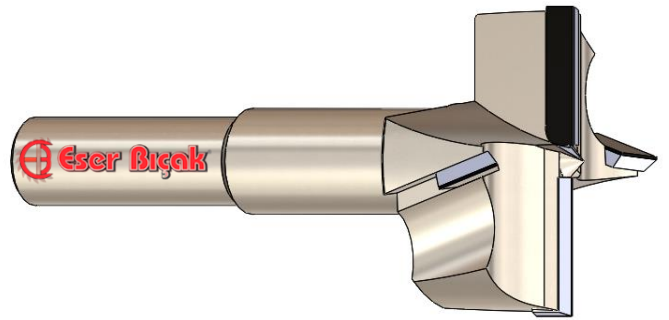
Sert, Yumuşak Ahşap ve Mdf Yüzey Profilleme İşleminde Kullanılır.

009 15 00

## DİA DELİK VE MENTEŞE MATKAPLARI (DIA HİNGE BORİNGBİT)



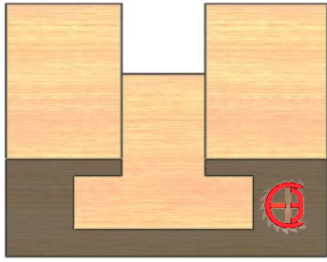
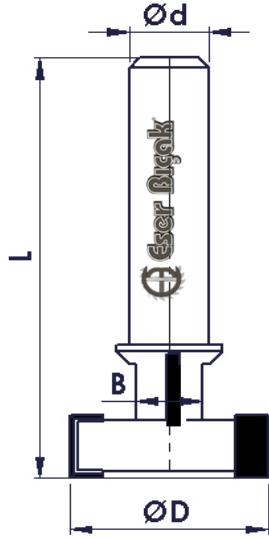
KOD-ART NO	ÖLÇÜLER /DIMENSIONS (mm.)				
	D	d	L	V	Z
009 15 01	15	10	70	2	2
009 15 02	20	10	70	2	2
009 15 03	25	10	70	2	2
009 15 04	30	10	70	2	2
009 15 05	35	10	70	2	2



Minifix Ve Menteşe Yeri Açma İşlemlerinde Kullanılır.

009 09 00

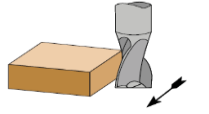
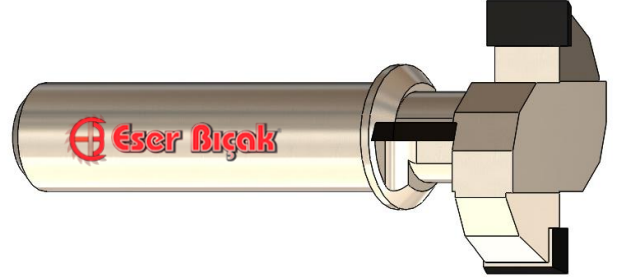
## DİA RAF BİÇAĞI (PROFİLİD ROUTER BIT FOR ALUMINIUM GUIDES)



KOD-ART NO

ÖLÇÜLER /DIMENSIONS (mm.)

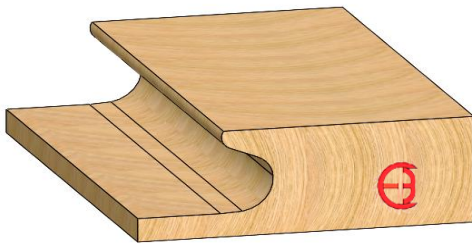
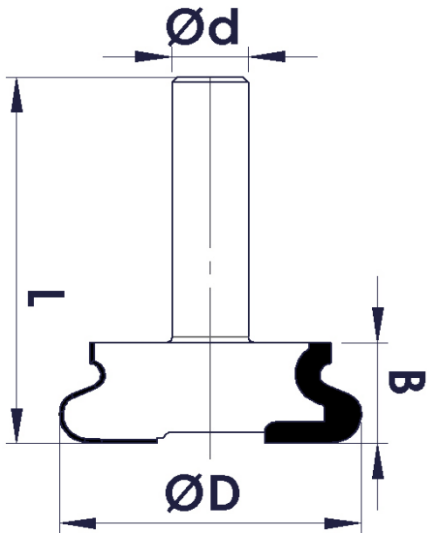
KOD-ART NO	D	B	d	L	Z
009 09 01	28	12,5	12	65	2+2
009 09 02	30	13,5	12	65	2+2



Raf Kanalı Açma İşlemlerinde Kullanılır.

009 17 00

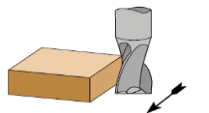
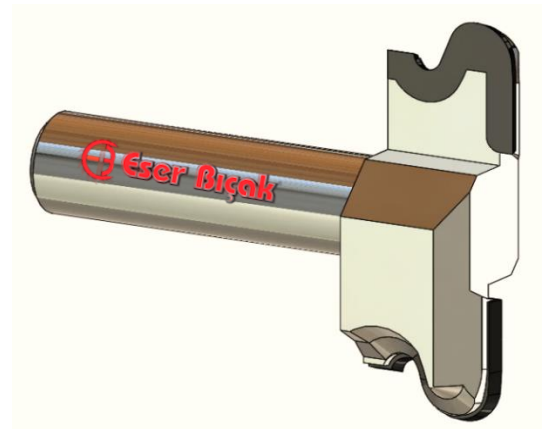
## DİA KULP YERİ AÇMA BİÇAĞI (DİA PROFİLE REUTER CUTTER)



KOD-ART NO

ÖLÇÜLER /DIMENSIONS (mm.)

KOD-ART NO	D	B	d	L	Z
009 17 01	50	19	14	70	2

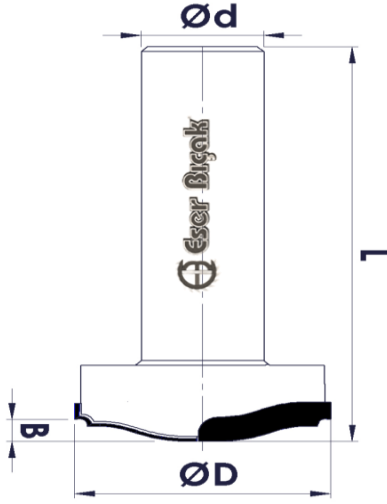


Kapak ve çekmecelerde gizli kulp yeri açma işleminde kullanılır

009 16 21

## DİA KAPAK YÜZEY PROFİL BİÇAĞI

(DIA PROFİLE REUTER CUTTER)



KOD-ART NO

ÖLÇÜLER / DIMENSIONS (mm.)

009 16 21

D

B

d

L

Z

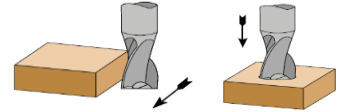
42

6

20

85

2

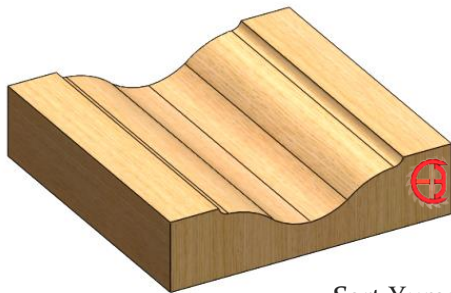
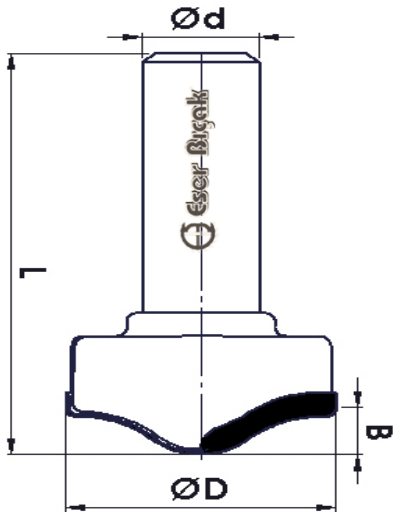


Sert, Yumuşak Ahşap ve Mdf Yüzey Profilleme İşleminde Kullanılır.

009 16 31

## DİA KAPAK YÜZEY PROFİL BİÇAĞI

(DIA PROFİLE REUTER CUTTER)



KOD-ART NO

ÖLÇÜLER / DIMENSIONS (mm.)

009 16 31

D

B

d

L

Z

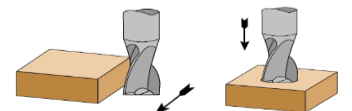
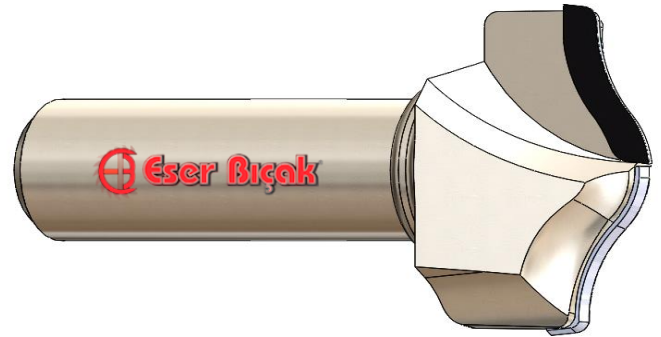
46

10

20

85

2

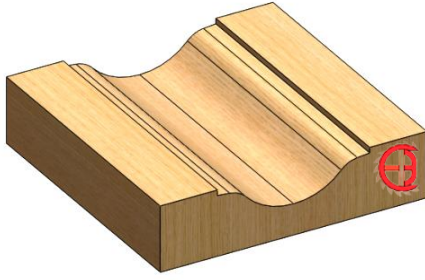
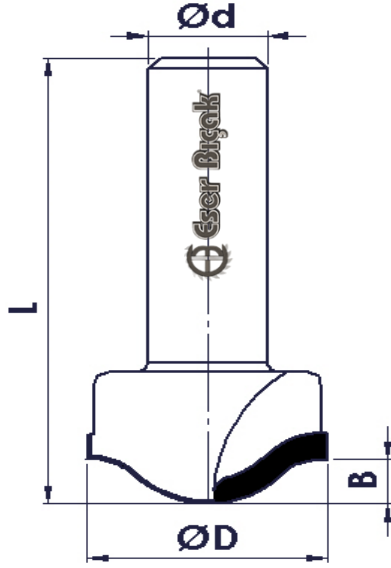


Sert, Yumuşak Ahşap ve Mdf Yüzey Profilleme İşleminde Kullanılır.



009 16 41

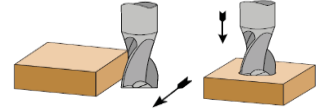
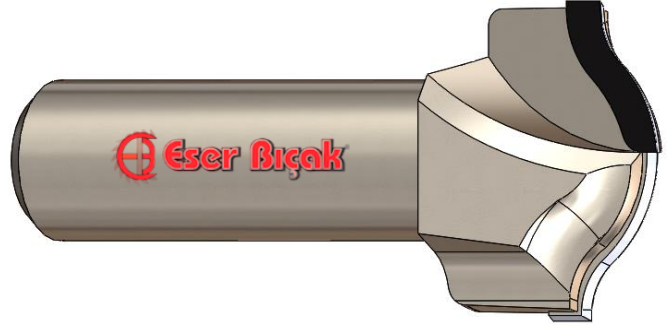
## DİA KAPAK YÜZEY PROFİL BİÇAĞI (DIA PROFİLE REUTER CUTTER)



KOD-ART NO

ÖLÇÜLER /DIMENSIONS (mm.)

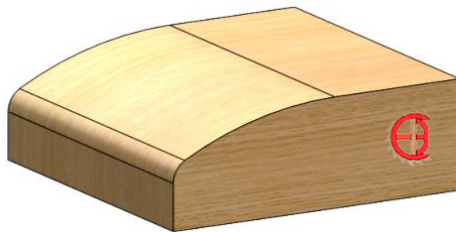
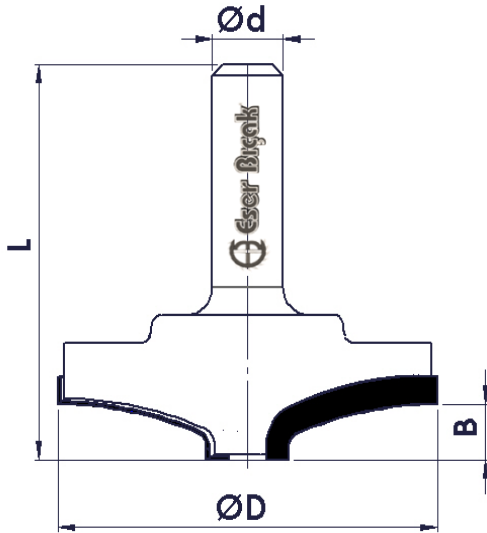
KOD-ART NO	D	B	d	L	Z
009 16 41	40	7	20	85	2
009 16 42	50	7	20	85	2



Sert, Yumuşak Ahşap ve Mdf Yüzey Profillemeye İşleminde Kullanılır.

009 16 51

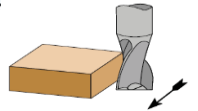
## DİA KAPAK KENAR PROFİL BİÇAĞI (DIA DOOR PROFİLE CUTTER)



KOD-ART NO

ÖLÇÜLER /DIMENSIONS (mm.)

KOD-ART NO	D	B	d	L	Z
009 16 51	75	10	14-20	75	2

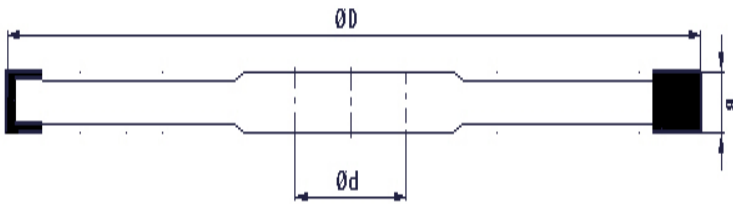
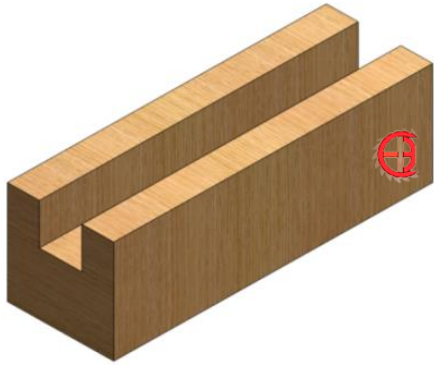
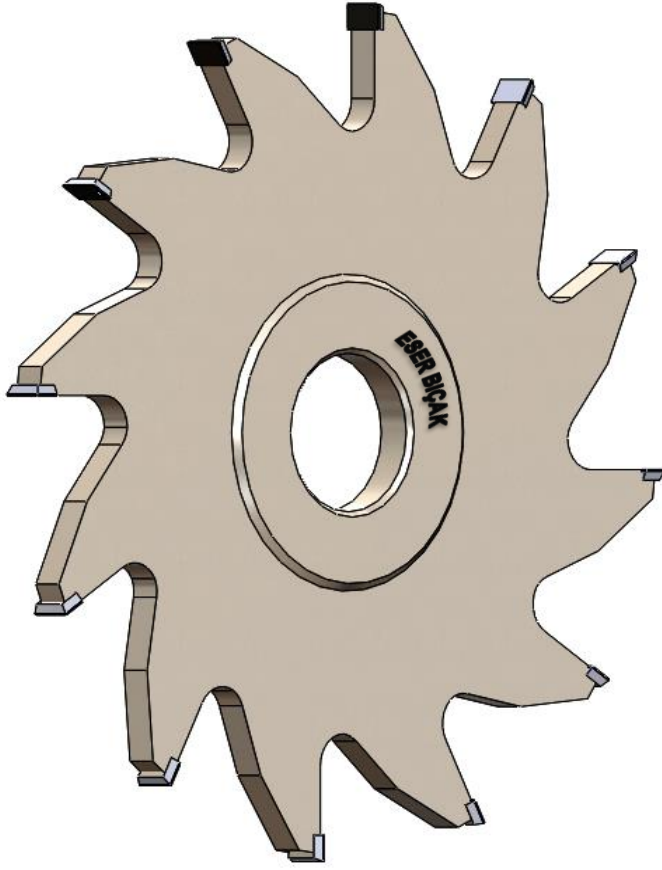


Sert Ahşap ve Mdf kapak Profil İşleminde Kullanılır.

009 18 00

# DİA KANAL FREZE BIÇAKLARI (DIA GROOVING CUTTER)

DİA KESİCİ TAKIMLAR

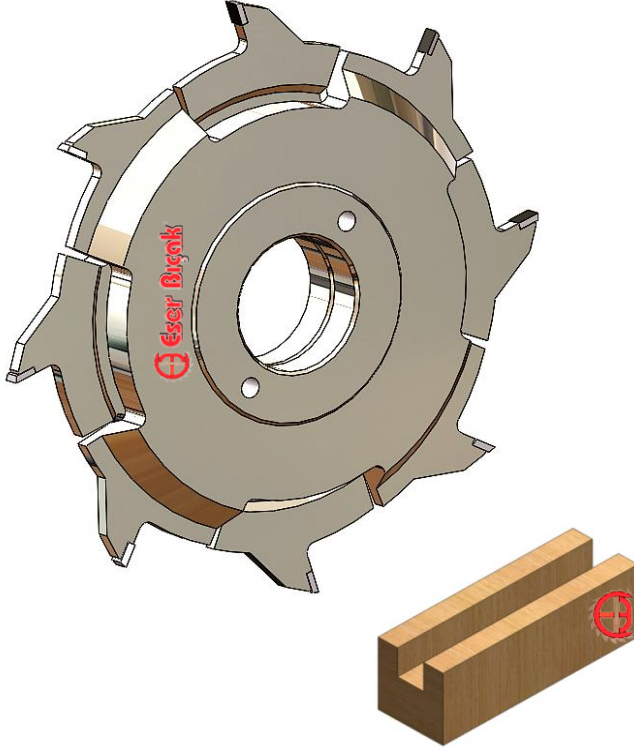


KOD-ART NO	ÖLÇÜLER / DIMENSIONS (mm.)			
	D	B	d	Z
009 18 01	100	4	20	6
009 18 02	100	5	20	6
009 18 03	100	6	20	6
009 18 04	120	4	30	8
009 18 05	120	5	30	8
009 18 06	120	6	30	8
009 18 07	120	8	30	8
009 18 08	120	10	30	8
009 18 09	120	12	30	8
009 18 10	150	4	30	12
009 18 11	150	5	30	12
009 18 12	150	6	30	12
009 18 13	150	8	30	12
009 18 14	150	10	30	12
009 18 15	150	12	30	12
009 18 16	150	14	30	12
009 18 17	150	16	30	8
009 18 18	150	18	30	8
009 18 19	150	20	30	8
009 18 20	180	4	30-40	12
009 18 21	180	5	30-40	12
009 18 22	180	6	30-40	12
009 18 23	180	8	30-40	12
009 18 24	180	10	30-40	12
009 18 25	180	12	30-40	12
009 18 26	180	14	30-40	12
009 18 27	180	16	30-40	8
009 18 28	180	18	30-40	8
009 18 29	180	20	30-40	8
009 18 30	200	4	30-40	12
009 18 31	200	5	30-40	12
009 18 32	200	6	30-40	12
009 18 33	200	8	30-40	12
009 18 34	200	10	30-40	12
009 18 35	200	12	30-40	12
009 18 36	200	14	30-40	12
009 18 37	200	16	30-40	12
009 18 38	200	18	30-40	12
009 18 39	200	20	30-40	12

Panel mdf ve sert ahşap ürünlerde Kanal Açma İşlemlerinde Kullanılır.

009 19 00

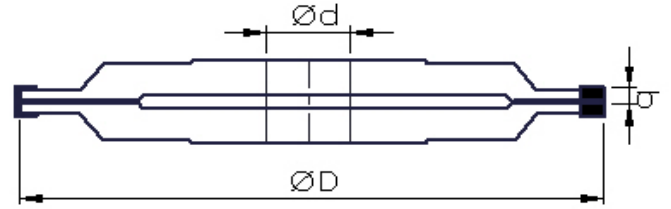
## DİA AYARLI KANAL FREZE BİÇAKLARI (DIA ADJUSTABLE GROOVING CUTTER)



KOD-ART NO

ÖLÇÜLER / DIMENSIONS (mm.)

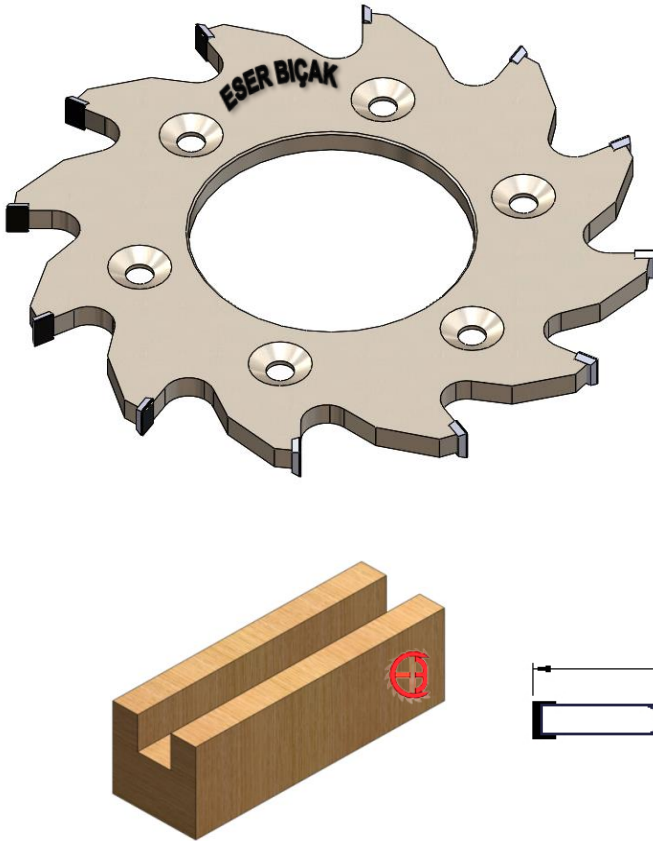
KOD-ART NO	D	B	d	Z
009 19 01	180	5-9	40	4+4



İstenilen ölçüye göre ayarlanabilen,  
kanal Açma İşlemlerinde Kullanılır.

009 18 50

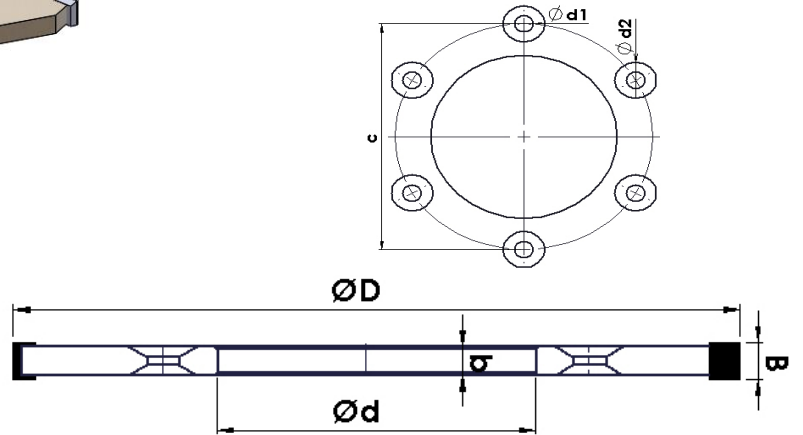
## DİA KANAL FREZE BİÇAKLARI (DIA PROFİLE ROUTER CUTTER)



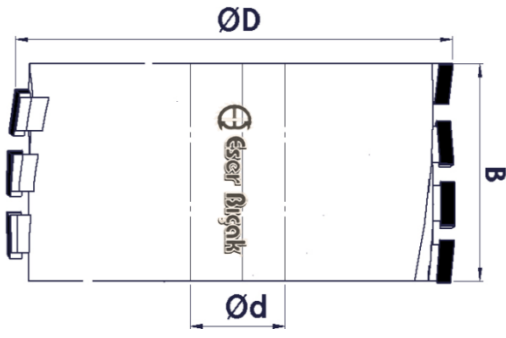
KOD-ART NO

ÖLÇÜLER / DIMENSIONS (mm.)

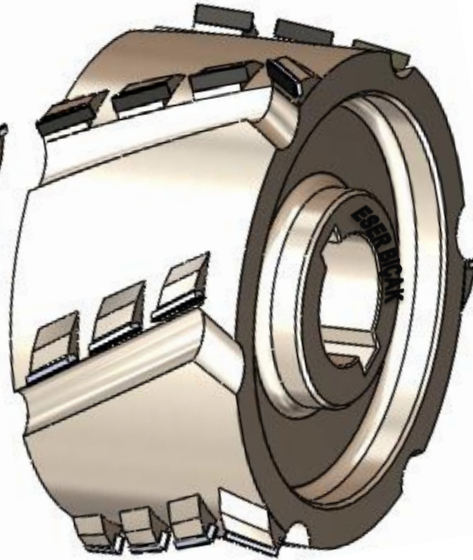
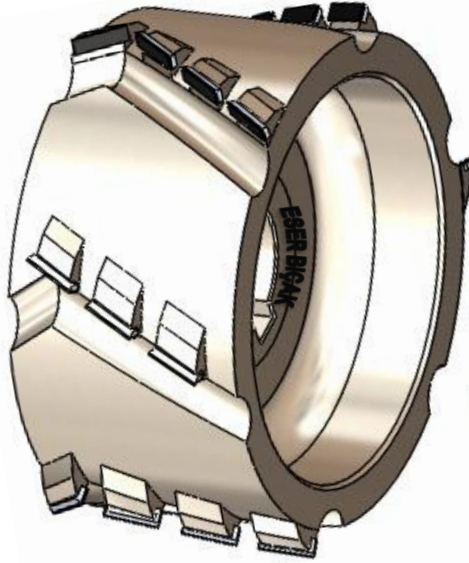
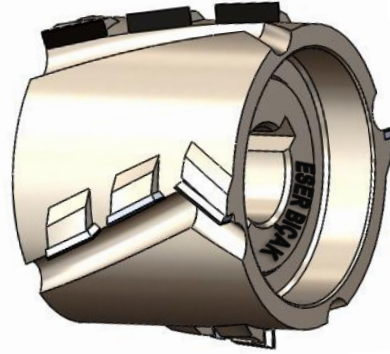
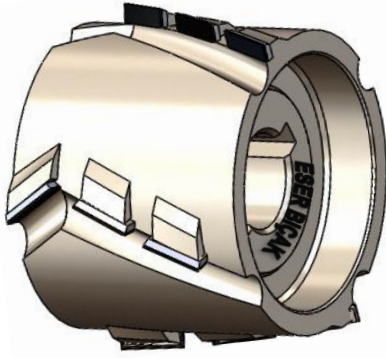
KOD-ART NO	D	B	d	b	Z
009 18 50	150	4	65	3	12
009 18 51	150	5	65	3	12
009 18 52	150	6	65	4	12
009 18 53	150	7	65	5	12
009 18 54	150	8	65	6	12
009 18 55	150	9	65	7	12



Panel mdf ve sert ahşap ürünlerde Kanal Açma İşlemlerinde Kullanılır.



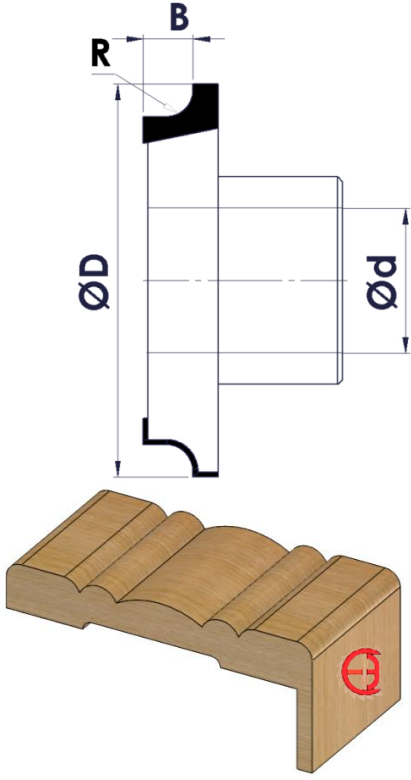
KOD-ART NO SOL	KOD-ART NO SAĞ	ÖLÇÜLER / DIMENSIONS (mm.)			
		D	B	d	Z
009 06 01	009 06 02	70	50	30	2+2
009 06 03	009 06 04	80	50	30	2+2
009 06 05	009 06 06	80	58	30	2+2
009 06 07	009 06 08	100	50	30	3+3
009 06 09	009 06 10	100	58	30	3+3
009 06 11	009 06 12	125	50	30	3+3
009 06 13	009 06 14	125	58	30	3+3
009 06 15	009 06 16	125	63	30	3+3



Ön Temizleme Ve Panel Ebatlamada Kullanılır.

## DIA PERVAZ KENAR RADÜS BİÇAKLARI (DIA EDGE ROUNDING BITS)

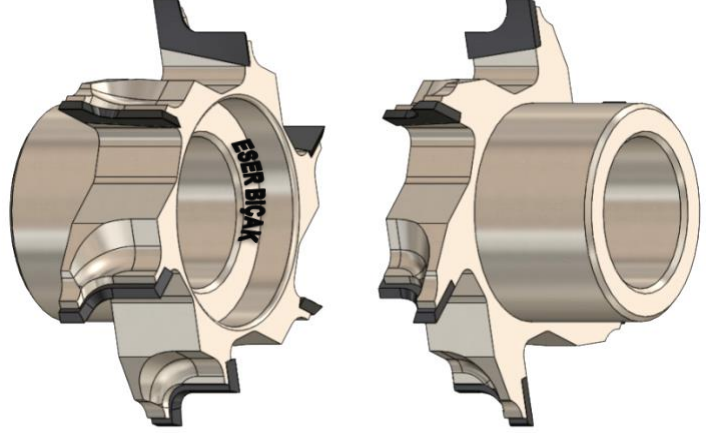
009 20 00



KOD-  
ART NO

ÖLÇÜLER /DIMENSIONS (mm.)

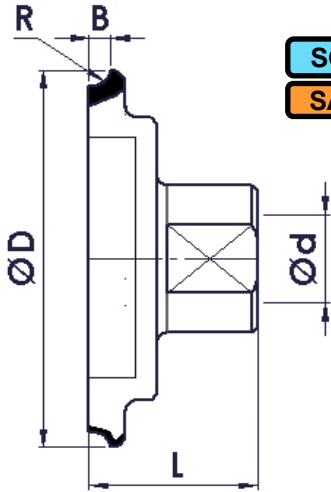
		D	B	d	r	L	Z
<b>SOL</b>	009 20 01	60	15	30	10	35	6
<b>SAG</b>	009 20 02	60	18	30	10	35	6



mdf panel kapı kasa pervaz radiusleme işlemlerinde Kullanılır.

009 20 11

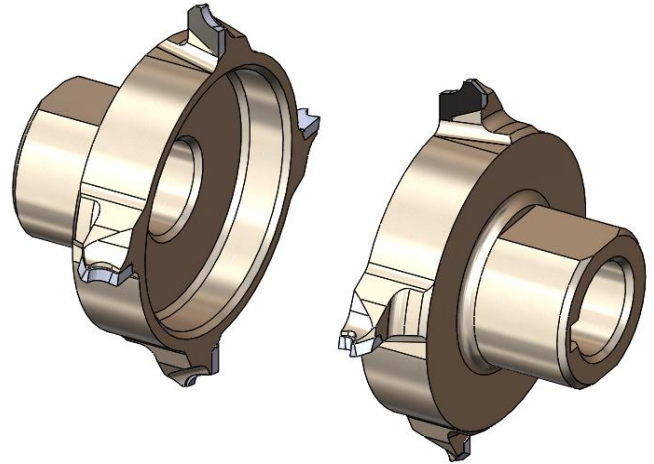
## DIA PERVAZ KENAR RADÜS BİÇAKLARI (DIA EDGE ROUNDING BITS)



KOD-  
ART NO

ÖLÇÜLER /DIMENSIONS (mm.)

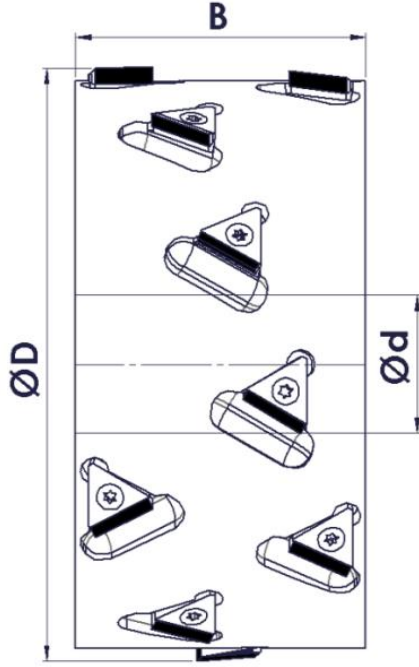
		D	B	d	r	L	Z
<b>SOL</b>	009 20 11	70	6	16	2-3	30	4
<b>SAG</b>	009 20 12	70	6	16	2-3	30	4



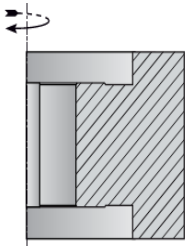
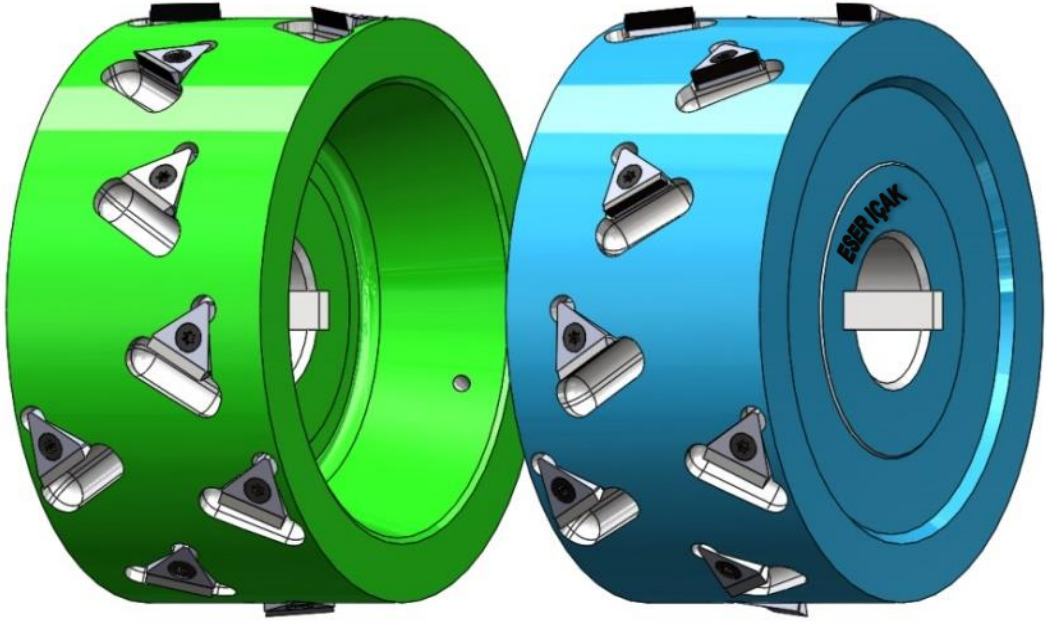
PVC kapak radiusleme işlemlerinde Kullanılır.

009 07 00

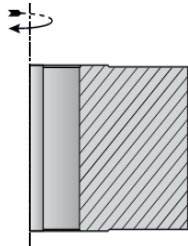
# DEĞİŞTİRİLEBİLİR AĞIZLI ÖN FREZELER (DIA JOINTING CUTTER HEAD TURNBLADE DESIGN)



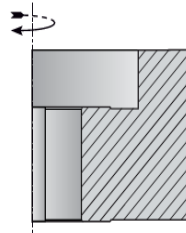
KOD-ART NO SOL	KOD-ART NO SAĞ	ÖLÇÜLER / DIMENSIONS (mm.)			
		D	B	d	Z
009 07 01	009 07 02	80	44	30	12
009 07 03	009 07 04	80	64	30	15
009 07 05	009 07 06	100	33	30	9
009 07 07	009 07 08	100	43	30	12
009 07 09	009 07 10	100	54	30	15
009 07 11	009 07 12	100	64	30	18
009 07 13	009 07 14	125	33	30	9
009 07 15	009 07 16	125	43	30	12
009 07 17	009 07 18	125	54	30	15
009 07 19	009 07 20	125	64	30	18
007 09 21	009 07 22	125	75	30	21



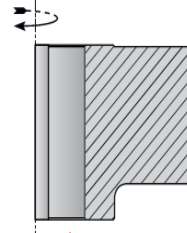
TİP:A



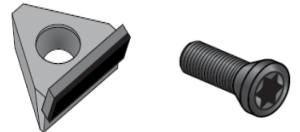
TİP:B



TİP:C

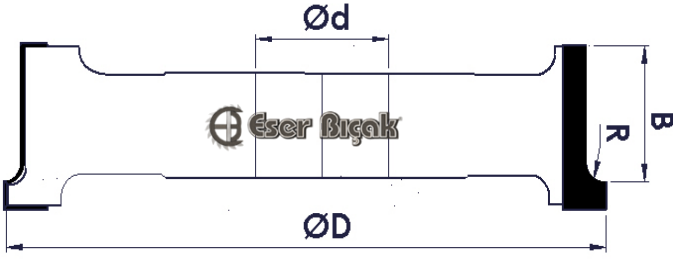
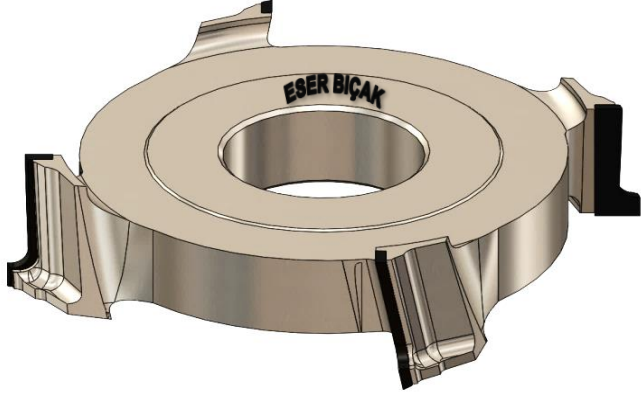


TİP:D



Ön Temizleme Ve Panel Ebatlamada Kullanılır.

009 20 21

DİA KENAR RADÜS BİÇAKLARI  
(DIA PROFİLE ROUTER CUTTER)KOD-  
ART NO

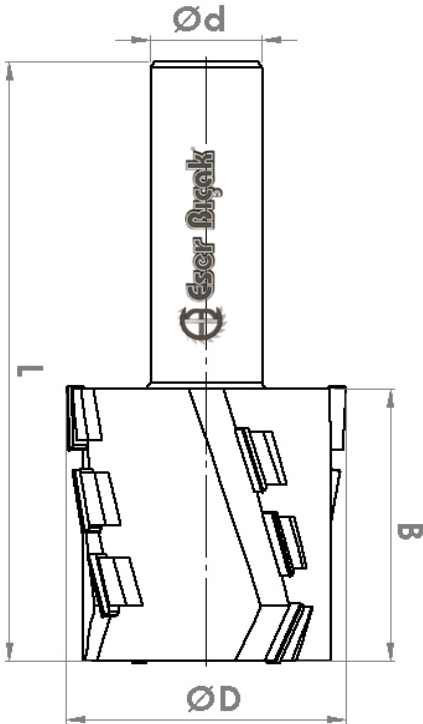
ÖLÇÜLER /DIMENSIONS (mm.)

KOD-ART NO	D	B	d	Z	R
009 20 21	120	32	40	4	3



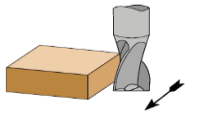
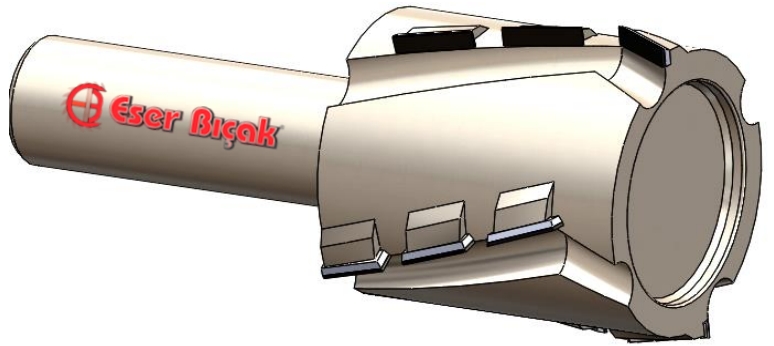
Sert, Yumuşak Ahşap ve Mdf Kenar Radiusleme İşlemlerinde Kullanılır.

009 01 70

DİA KENAR EBATLAMA BİÇAKLARI  
(DIA PROFİLE ROUTER CUTTER)KOD-  
ART NO

ÖLÇÜLER /DIMENSIONS (mm.)

KOD-ART NO	D	B	d	L	Z
009 01 70	50	50	20	110	2+2



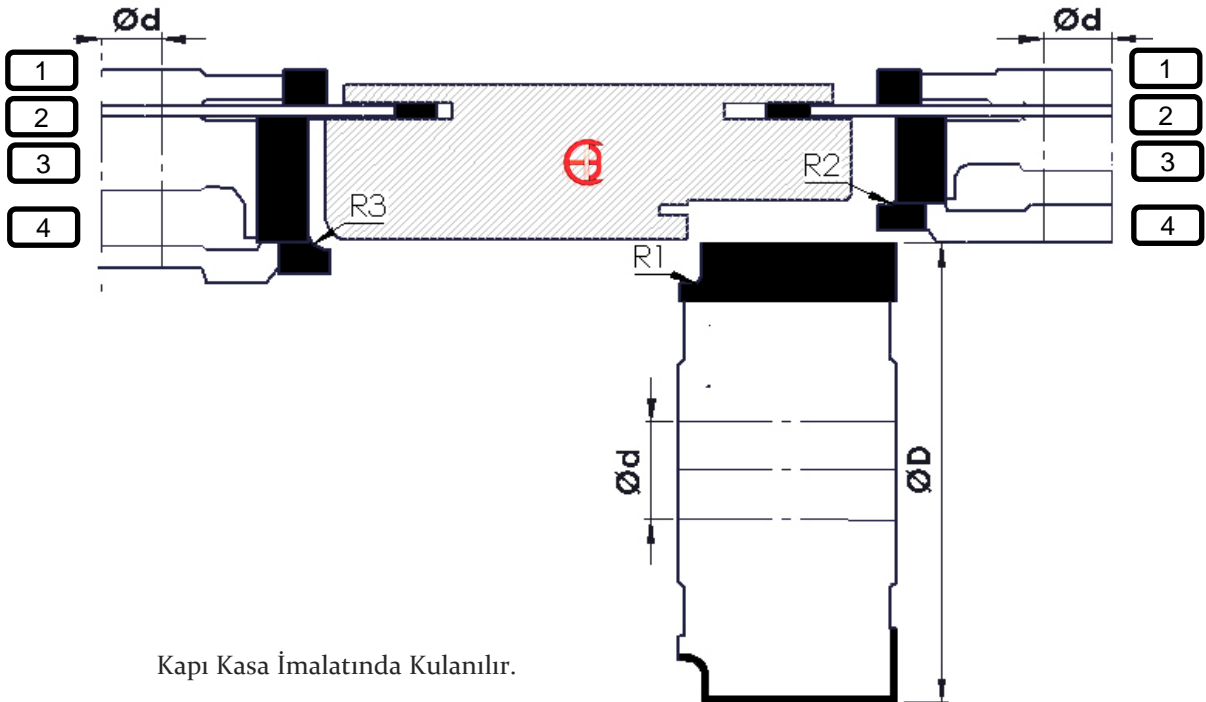
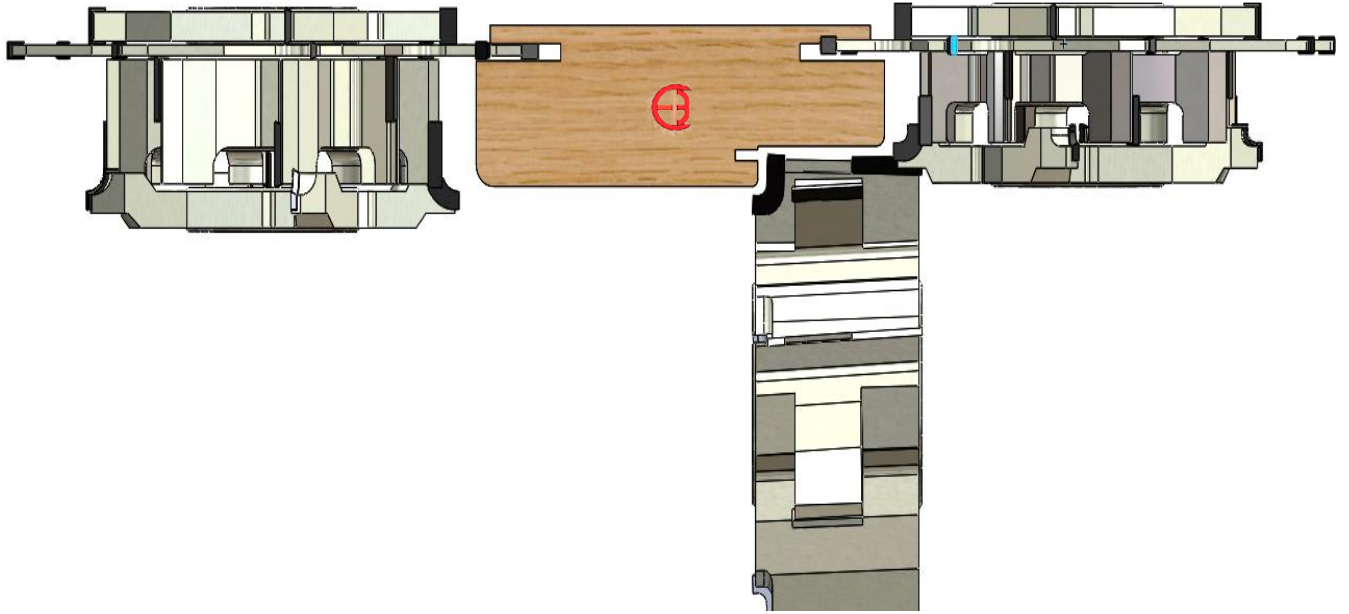
Kapı kenarı ebatlama işlemlerinde kullanılır.

**AYARLI KASA GRUBU 10 BİÇAKTAN  
OLUŞMAKTADIR.  
4 ADET SAĞ GRUP  
4 ADET SOL GRUP  
1 ADET CERMAN  
1 ADET FİTİL YERİ**

KOD-  
ART NO

ÖLÇÜLER /DIMENSIONS (mm.)

		D	B	d	r	Z
SAG-1	009 21 01	130	10	40		4
SAĞ-2	009 21 02	190	4,7	40		8
SAĞ-3	009 21 03	120	26	40		4+4
SAĞ-4	009 21 04	130	10	40	2-6	4
SOL-1	009 21 05	130	10	40		4
SOL-2	009 21 06	190	4,7	40		8
SOL-3	009 21 07	120	38	40		4+4
SOL-4	009 21 08	132	10	40	2-6	4
ALT-KASA	009 21 09	135	50	40		4+4
FİTİL-HM	009 21 10	200	3	40		12

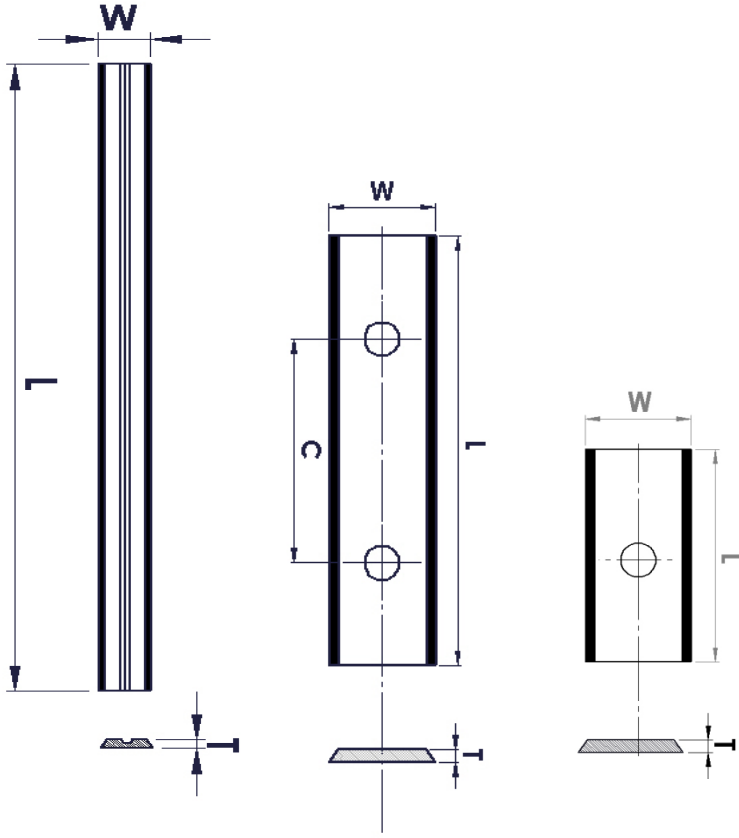


Kapı Kasa İmalatında Kullanılır.



## DEĞİŞTİRİLEBİLİR TAKMA UÇLU JİLETLER (2 Kesici Ağızlı) (H.M TURNBLADE)

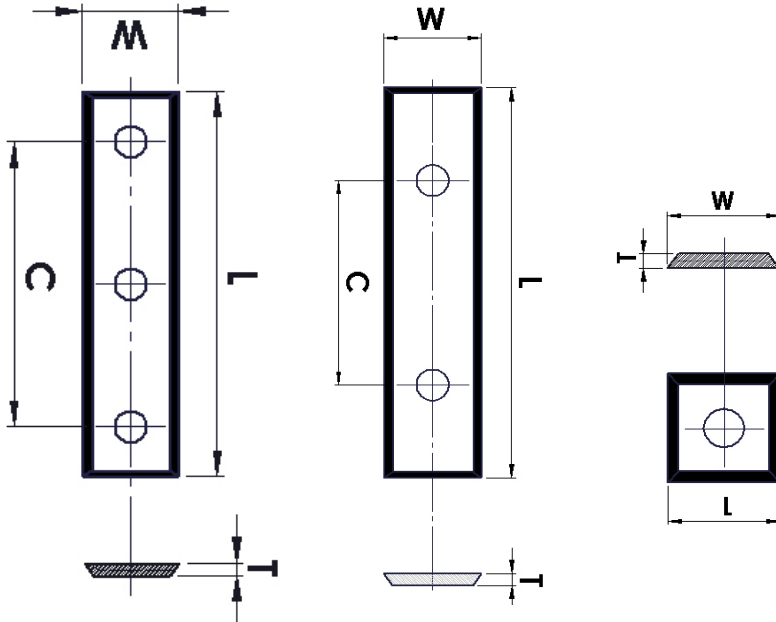
011 01 00



KOD-ART NO	ÖLÇÜLER / DIMENSIONS (mm.)			
	L	W	T	C
011 01 01	20	4,1	1,1	-
011 01 02	25	5,1	1,1	-
011 01 03	30	5,5	1,1	-
011 01 04	50	5,5	1,1	-
007 04 01	82	5,5	1,1	-
011 01 06	7,5	12	1,5	-
011 01 07	9,6	12	1,5	-
011 01 08	10,5	12	1,5	-
011 01 09	15	12	1,5	-
011 01 10	20	12	1,5	-
011 01 11	30	12	1,5	14
011 01 12	40	12	1,5	26
011 01 13	50	12	1,5	26
011 01 14	60	12	1,5	26
011 01 15	80	13	2,2	60
011 01 16	100	13	2,2	60
011 01 17	22	12	1,5	-

## DEĞİŞTİRİLEBİLİR UÇLU JİLETLER (4 Kesici Ağızlı) (H.M TURNBLADE)

011 01 00



KOD-ART NO	ÖLÇÜLER / DIMENSIONS (mm.)			
	L	W	T	C
011 01 51	12	12	1,5	-
011 01 52	14	14	1,2	-
011 01 53	14	14	2	-
011 01 54	17	17	2	-
011 01 55	18	18	1,9	-
011 01 56	19,5	12	1,5	-
011 01 57	24	12	1,5	-
011 01 58	29,5	12	1,5	14
011 01 59	39,5	12	1,5	26
011 01 60	49,5	12	1,5	26
011 01 61	59,5	12	1,5	26
011 01 62	50	12	1,7	18,5
011 01 63	58,5	12	1,5	26
011 01 64	28	12	1,5	14

DEĞİŞTİRİLEBİLİR UÇLU JİLETLİ BIÇAKLAR

011 14 00

# RADÜSLÜ DEĞİŞTİRİLEBİLİR TAKMA UÇLU JİLETLER (H.M TURNBALDE KNIVES)

KOD-  
ART NO

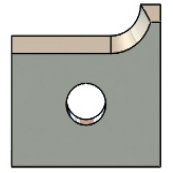
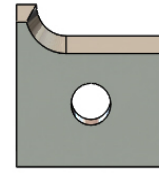
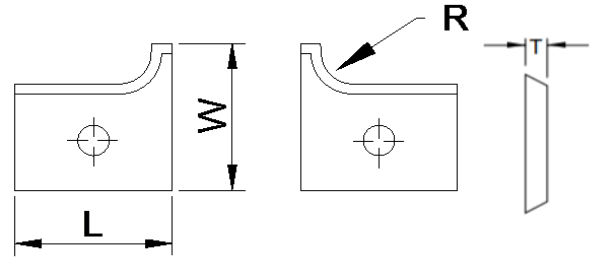
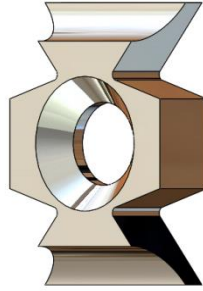
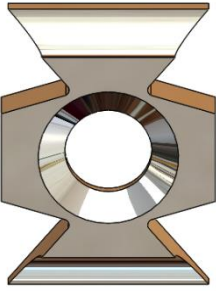
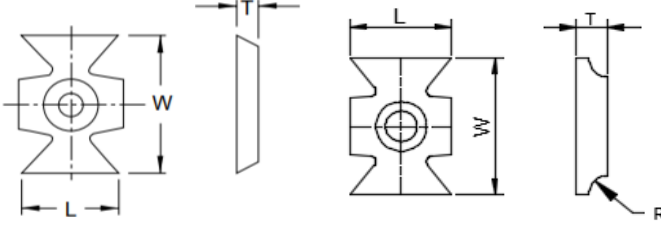
ÖLÇÜLER /DIMENSIONS (mm.)

KOD-ART NO	L	W	T	d	r
011 14 01	16	22	5	6,5	3
011 14 02	16	22	5	6,5	4
011 14 03	16	22	6	6,5	5
011 14 04	16	22	5	6,5	45°

KOD-  
ART NO

ÖLÇÜLER /DIMENSIONS (mm.)

KOD-ART NO	L	W	T	d	r
011 14 05	15	14,5	2	4	2
011 14 06	15	14,5	2	4	2,5
011 14 07	15	14,5	2	4	3

KOD-  
ART NO

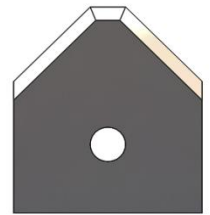
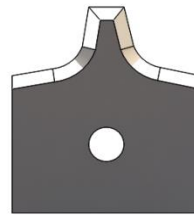
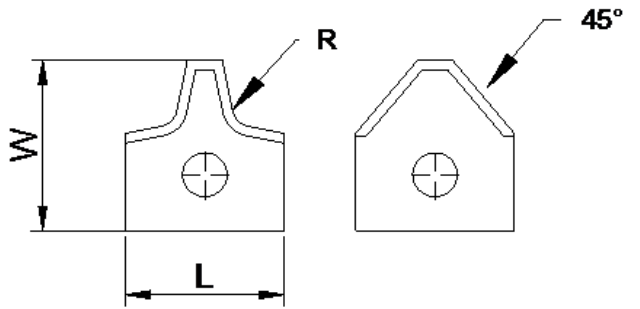
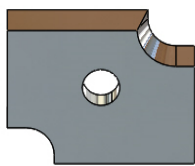
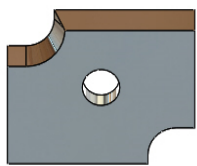
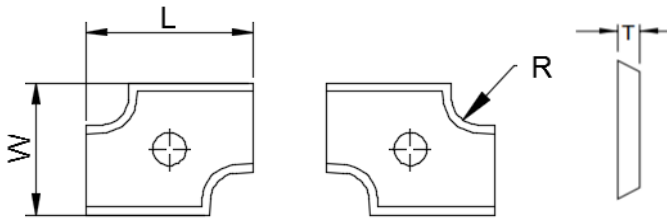
ÖLÇÜLER /DIMENSIONS (mm.)

KOD-ART NO	L	W	T	d	r
011 14 08	20	16	2	3	3

KOD-  
ART NO

ÖLÇÜLER /DIMENSIONS (mm.)

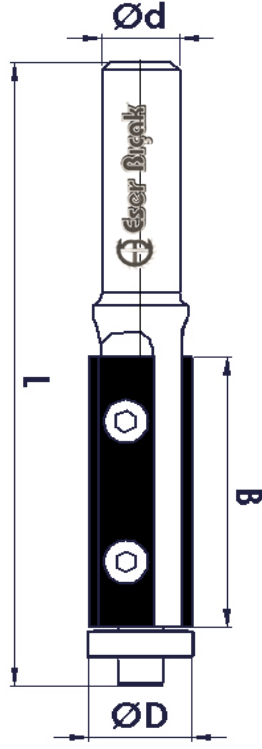
KOD-ART NO	L	W	T	d	r
011 14 09	16	17,5	2	3	2
011 14 10	16	17,5	2	4,5	2



DEĞİŞTİRİLEBİLİR JİLETLİ BİÇAKLAR

011 03 00

## RULMANLI DEĞİŞTİRİLEBİLİR JİLETLİ TEMİZLEME (ROUTER BIT WITH TURNBLADE KNIVES AND BALLBEARING)



KOD-ART NO

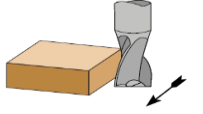
ÖLÇÜLER / DIMENSIONS (mm.)

KOD-ART NO	D	B	d	R	Z
011 03 01	19	30	14	85	2
011 03 02	19	50	14	105	2

JİLET KOD

JİLET ÖLÇÜLERİ

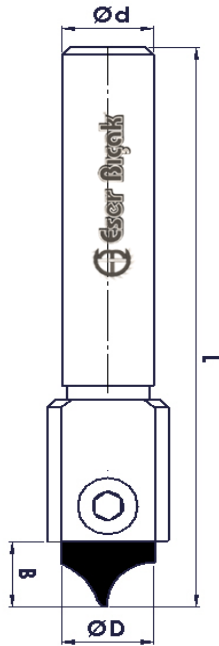
011 01 11	30X12X1,5
011 01 13	50X12X1,5



Kenar Temizlemede Ve Yüzey Temizlemede Kullanılır.

011 04 00

## DEĞİŞTİRİLEBİLİR JİLETLİ PROFİL BİÇAK (ROUTER BITS TURNBLADE PROFILE KNIVES)



KOD-ART NO

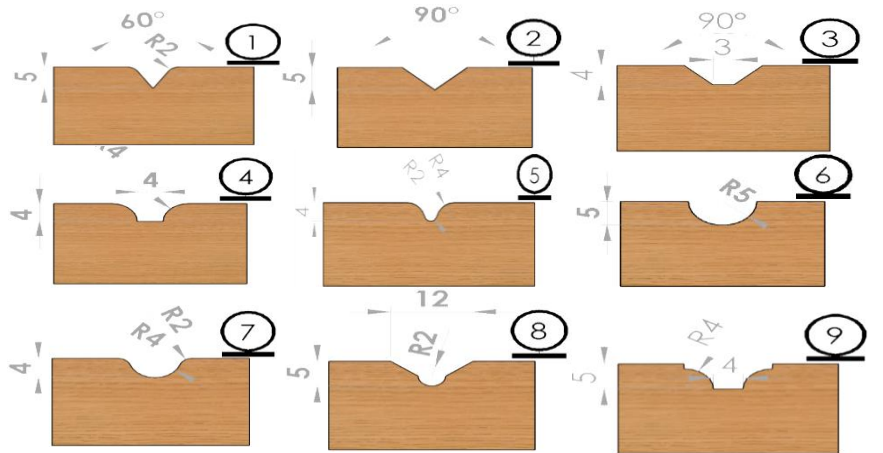
ÖLÇÜLER / DIMENSIONS (mm.)

KOD-ART NO	D	B	d	L	Z
011 04 01	12	8	12	77,5	1

JİLET KOD

JİLET ÖLÇÜLERİ

011 01 17	22x12x1.5
-----------	-----------



Sert, Yumuşak Ahşap ve Mdf Yüzey Profillemeye İşleminde Kullanılır.

DEĞİŞTİRİLEBİLİR JİLETLİ BİÇAKLAR

011 05 00

## DEĞİŞTİRİLEBİLİR JİLETLİ EBATLAMA (ROUTER BITS WITH TURNBLADE KNIVES)

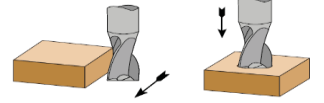
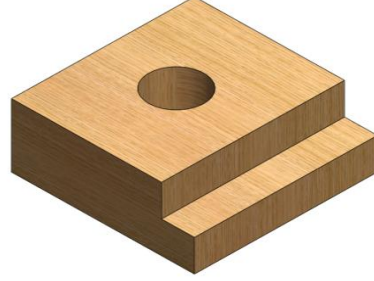
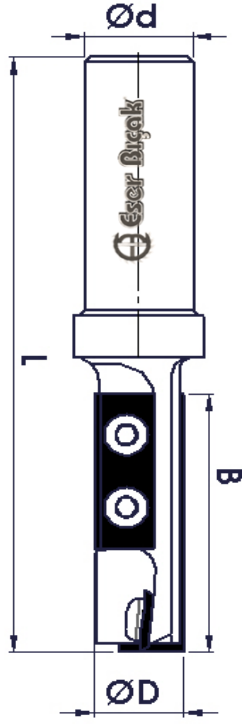
KOD-  
ART NO

ÖLÇÜLER /DIMENSIONS (mm.)

	D	B	d	R	Z
011 05 01	18	50	20	115	2+1

JİLET KOD JİLET ÖLÇÜLERİ

011 01 06	7,5x12x1,5
011 01 11	30x12x1,5
011 01 62	50x12x1,7



Kenar Temizlemede ve Yüzey boşaltmalarda Kullanılır.

011 05 02

## DEĞİŞTİRİLEBİLİR JİLETLİ EBATLAMA (REPLACABLE SIZING CUTTER )

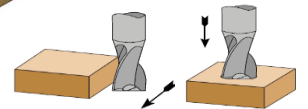
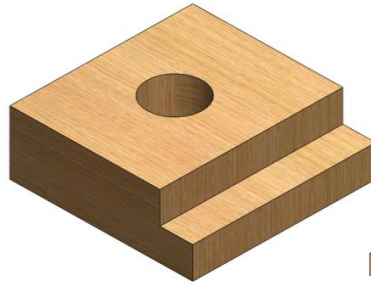
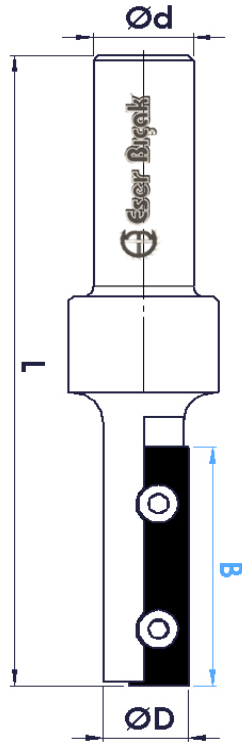
KOD-  
ART NO

ÖLÇÜLER /DIMENSIONS (mm.)

	D	B	d	L	Z
011 05 02	18	30	20	110	1
011 05 03	18	40	20	120	1
011 05 04	18	50	20	130	1
011 05 05	18	60	20	140	1

JİLET KOD JİLET ÖLÇÜLERİ

011 01 58	29.5x12x1,5
011 01 59	39.5x12x1,5
011 01 60	49.5x12x1,5
011 01 61	59.5x12x1,5



Kenar Temizlemede Ve ebatlama işleminde Kullanılır.

DEĞİŞTİRİLEBİLİR JİLETLİ BIÇAKLAR

## DEĞİŞTİRİLEBİLİR JİLETLİ 90° KATLAMA BIÇAK (REPLACABLE 90° INSERT ROUTER BIT)

011 06 00

KOD-  
ART NO

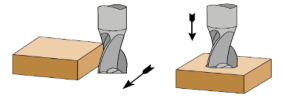
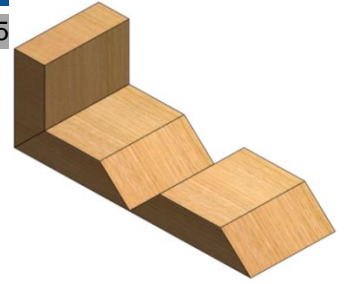
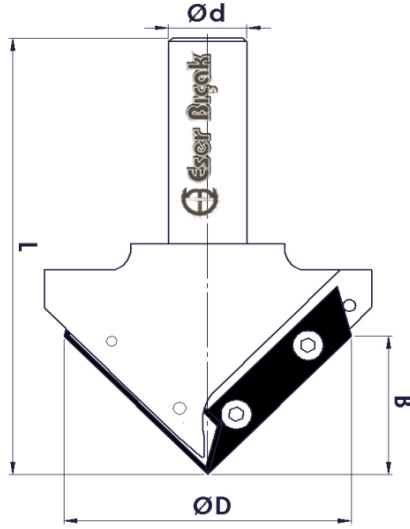
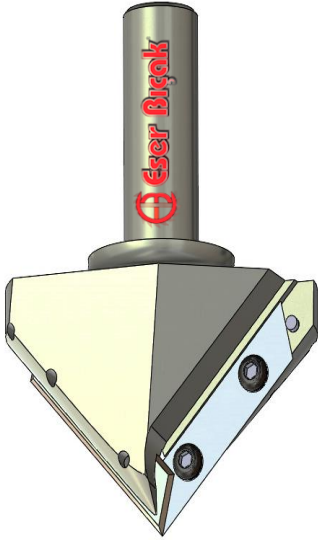
ÖLÇÜLER /DIMENSIONS (mm.)

D	B	d	L	Z	
011 06 01	60	36	20	110	2

JİLET KOD

JİLET ÖLÇÜLERİ

011 01 63 58,5X12X1,5



90° Köşe Birleştirme İşleminde Kullanılır.

## DEĞİŞTİRİLEBİLİR JİLETLİ 90° VE KATLAMA BIÇAK (REPLACABLE 45 DEGREE BEVEL INSERT ROUTER BIT)

011 06 02

KOD-  
ART NO

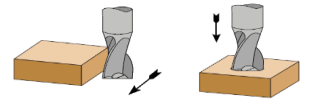
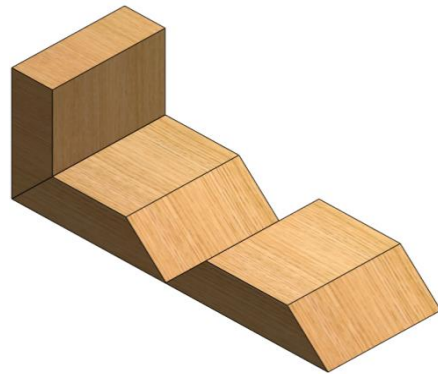
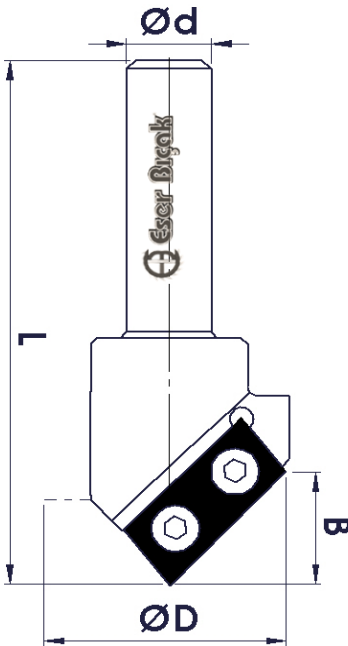
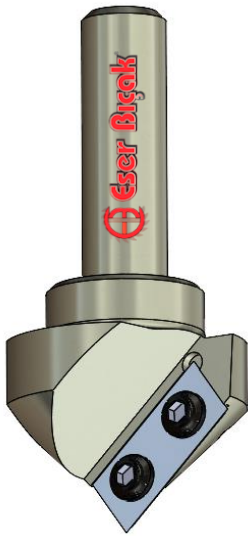
ÖLÇÜLER /DIMENSIONS (mm.)

D	B	d	L	Z	
011 06 02	40	20	14	80	1

JİLET KOD

JİLET ÖLÇÜLERİ

011 01 64 28X12X1,5



mdf panellerde 90° çizgi ve katlama İşleminde Kullanılır.

DEĞİŞTİRİLEBİLİR JİLETLİ BIÇAKLAR

011 11 04

## DEĞİŞTİRİLEBİLİR JİLETLİ CAM YERİ BIÇAĞI (ROUTER BITS WITH TURNBLADE KNIVES)

KOD-  
ART NO

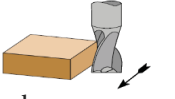
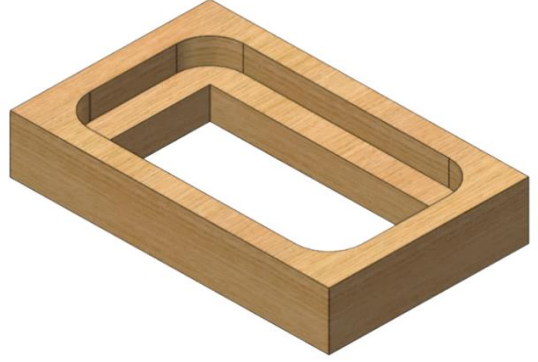
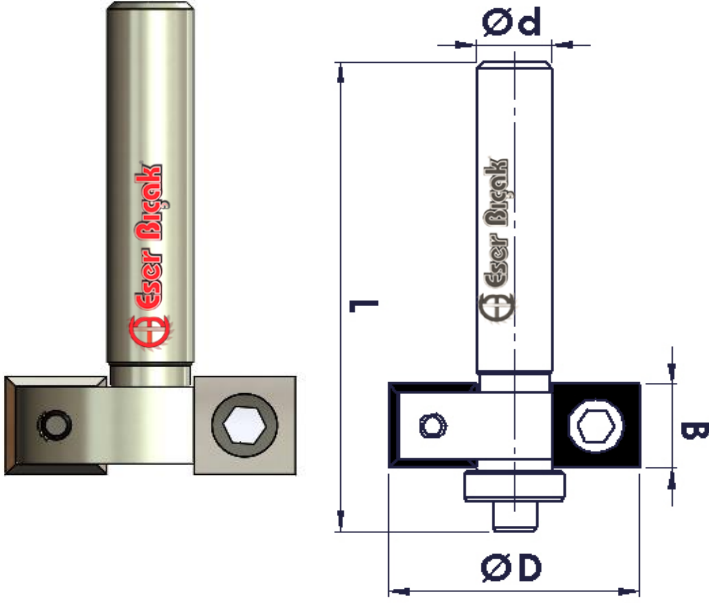
ÖLÇÜLER /DIMENSIONS (mm.)

KOD-ART NO	D	B	d	L	Z
011 11 04	60	12	14	80	2

JİLET KOD

JİLET ÖLÇÜLERİ

011 01 51 12X12X1,5



Cam Yeri Ve Kanal Açma İşlemlerinde Kullanılır.

011 08 00

## DEĞİŞTİRİLEBİLİR JİLETLİ CAM YERİ BIÇAĞI (ROUTER BITS WITH TURNBLADES KNIVES)

KOD-  
ART NO

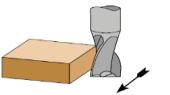
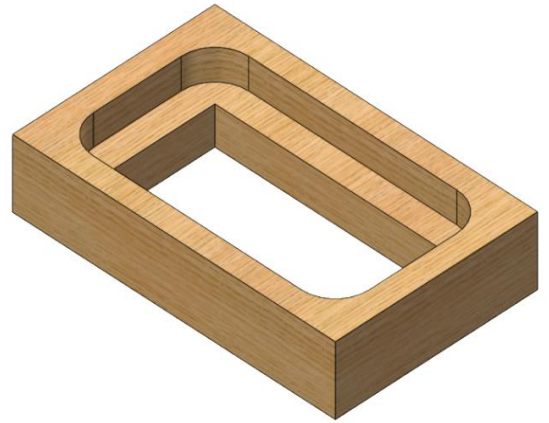
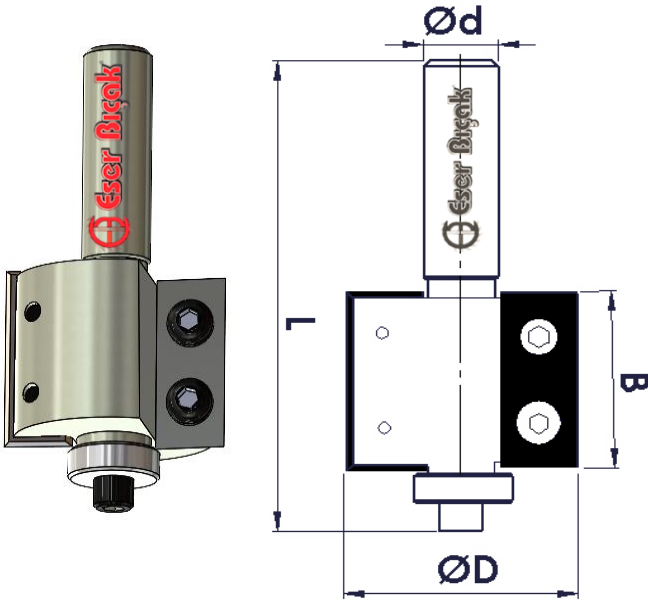
ÖLÇÜLER /DIMENSIONS (mm.)

KOD-ART NO	D	B	d	L	Z
011 08 01	38	29,5	14	80	2

JİLET KOD

JİLET ÖLÇÜLERİ

011 01 58 29,5X12X1,5



Cam Yeri Ve Kanal Açma İşlemlerinde Kullanılır.

## DEĞİŞTİRİLEBİLİR JİLETLİ PROFİL BİÇAK (DECORATIVE INSER ROUTER BIT KNIVES)

011 09 00

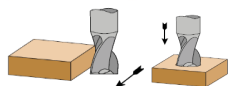
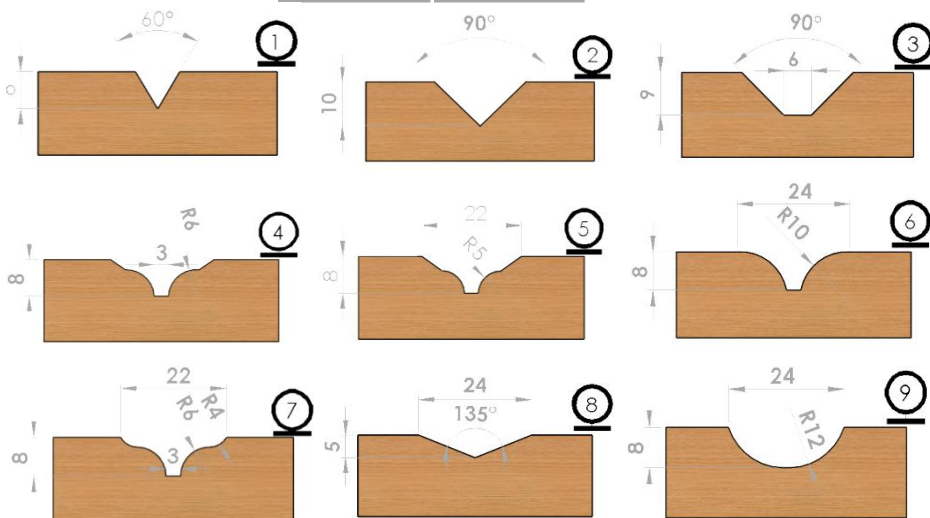
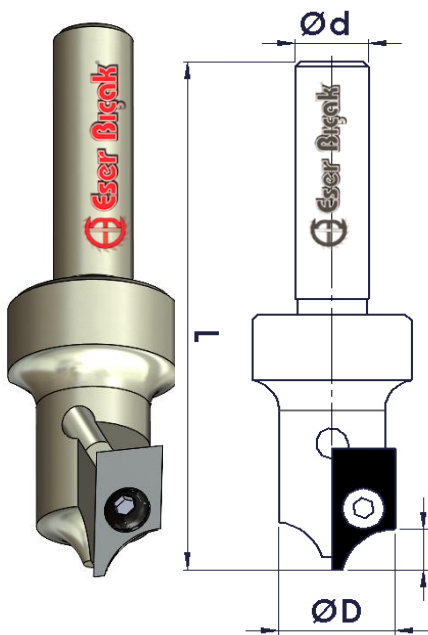
KOD-ART NO

ÖLÇÜLER / DIMENSIONS (mm.)

	D	B	d	L	Z
011 09 01	24	10	14-16	100	1

JİLET KOD JİLET ÖLÇÜLERİ

011 01 57 24x12x1,5



Sert, Yumuşak Ahşap ve Mdf Yüzey Profillemeye İşleminde Kullanılır.

011 09 10

## DEĞİŞTİRİLEBİLİR JİLETLİ PROFİL BİÇAK (DECORATIVE INSER ROUTER BIT KNIVES)

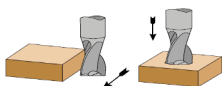
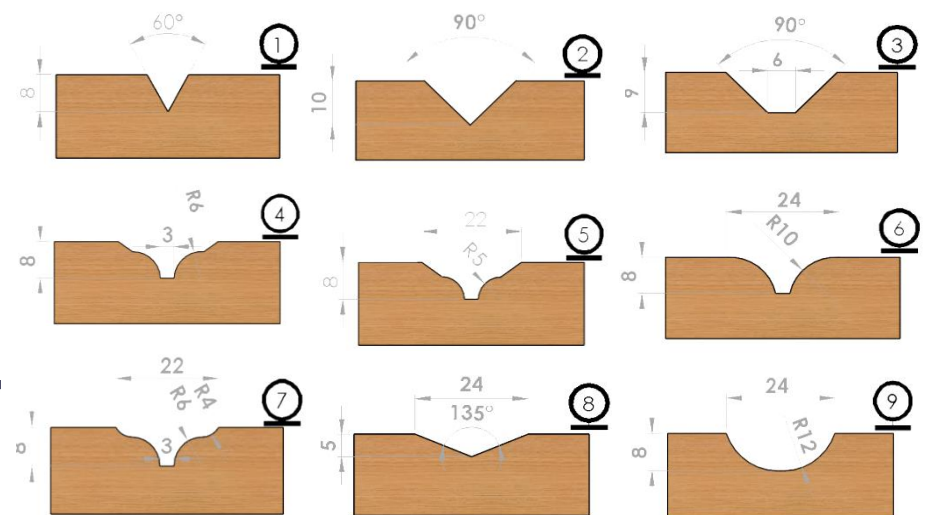
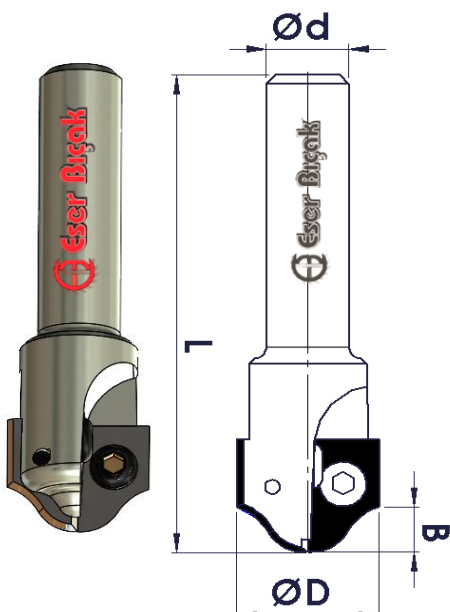
KOD-ART NO

ÖLÇÜLER / DIMENSIONS (mm.)

	D	B	d	L	Z
011 09 10	24	20	8	85	2

JİLET KOD JİLET ÖLÇÜLERİ

011 01 10 20x12x1,5



Sert, Yumuşak Ahşap ve Mdf Yüzey Profillemeye İşleminde Kullanılır.

011 11 00

## DEĞİŞTİRİLEBİLİR JİLETLİ TARAMA BIÇAĞI (REPLACABLE BLADE PROFILE ROUTER BIT)

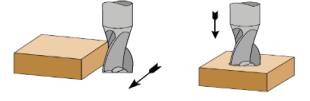
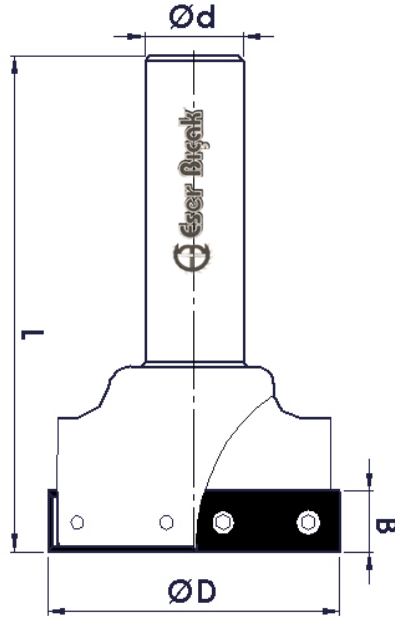
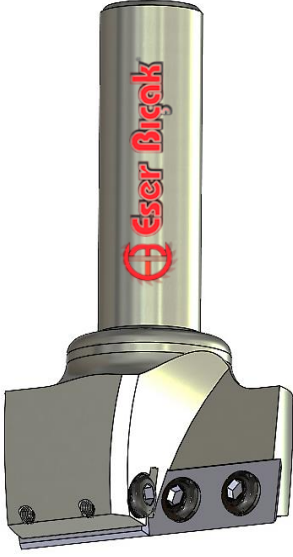
KOD-  
ART NO

ÖLÇÜLER /DIMENSIONS (mm.)

KOD-ART NO	D	B	d	R	Z
011 11 01	58	12	20	95	2

JİLET KOD JİLET ÖLÇÜLERİ

011 01 58 29.5x12x1,5



Yüzey Tarama ve boşaltma işlemlerinde Kullanılır.

011 07 02

## DEĞİŞTİRİLEBİLİR JİLETLİ EBATLAMA BIÇAĞI (REPLACABLE BLADE PROFILE ROUTER BIT)

KOD-  
ART NO

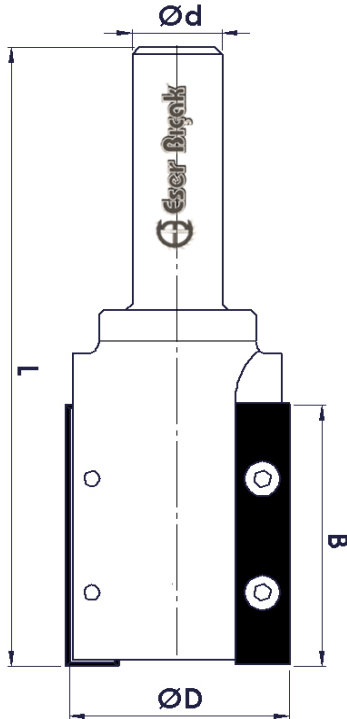
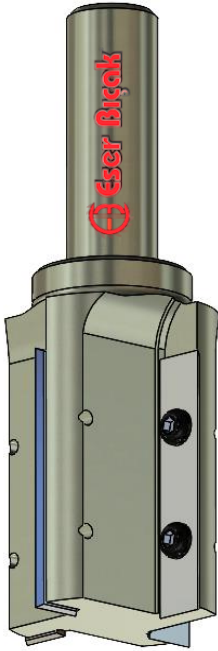
ÖLÇÜLER /DIMENSIONS (mm.)

KOD-ART NO	D	B	d	L	Z
011 07 02	50	50	20	120	4
011 07 04	50	60	20	130	4

JİLET KOD JİLET ÖLÇÜLERİ

011 01 13 50X12X1,5

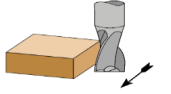
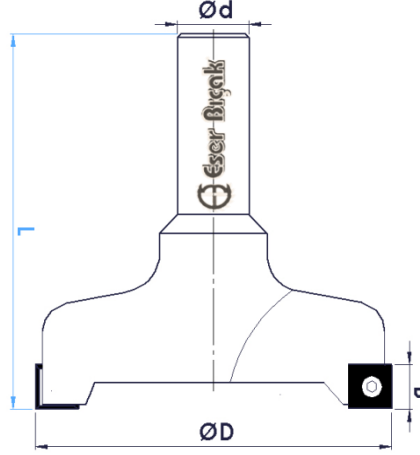
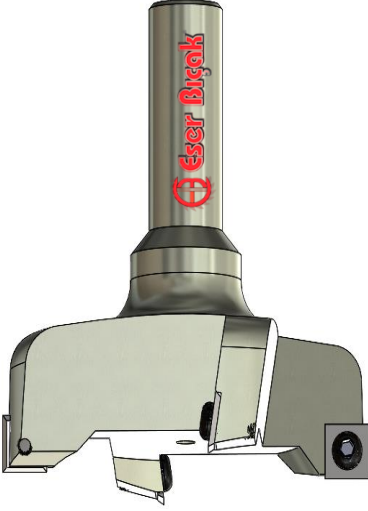
011 01 14 60X12X1,5



Panel Ebatlama Ve Kenar Temizlemede Kullanılır.



011 11 02

DEĞİŞTİRİLEBİLİR JİLETLİ TARAMA  
(REPLACEABLE PROFILE ROUTER BIT)KOD-  
ART NO

ÖLÇÜLER /DIMENSIONS (mm.)

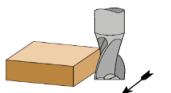
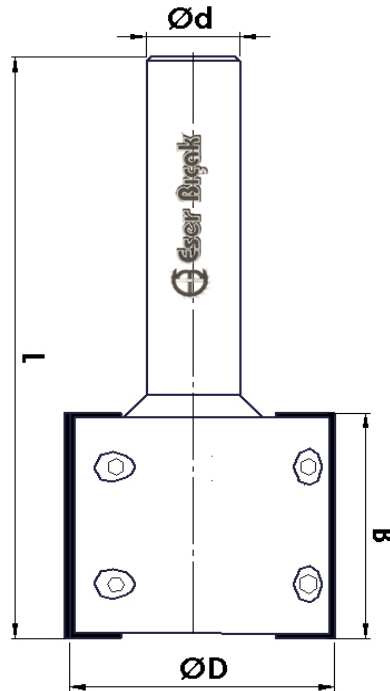
KOD-ART NO	D	B	d	R	Z
011 11 02	50	12	20	100	3
011 11 03	100	12	20	120	4

JİLET KOD JİLET ÖLÇÜLERİ

011 01 51 12X12X1,5

Yüzey Tarama ve boşaltma işlemlerinde Kullanılır.

011 07 03

DEĞİŞTİRİLEBİLİR JİLETLİ EBATLAMA  
(REPLACEABLE PROFILE ROUTER BIT)KOD-  
ART NO

ÖLÇÜLER /DIMENSIONS (mm.)

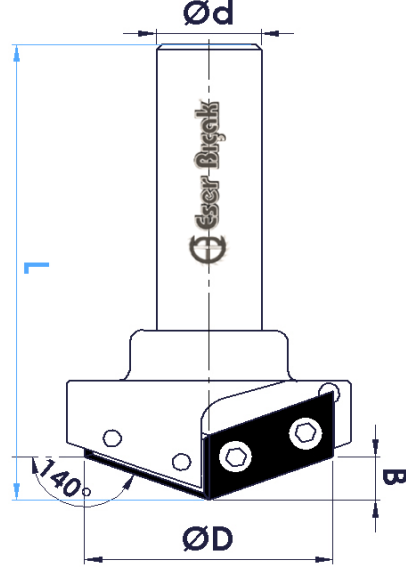
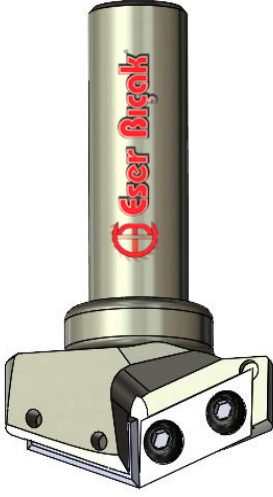
KOD-ART NO	D	B	d	L	Z
011 07 03	60	50	20	110	4

JİLET KOD JİLET ÖLÇÜSÜ

011 01 13 50X12X1,5

Panel Ebatlama da Kullanılır.

011 06 10

DEĞİŞTİRİLEBİLİR JİLETLİ 140° PROFİL BIÇAK  
(REPLACABLE 140° BEVEL PROFILE ROUTER BIT)KOD-  
ART NO

ÖLÇÜLER /DIMENSIONS (mm.)

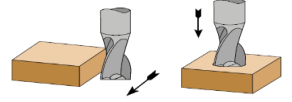
KOD-ART NO	D	B	d	L	Z
011 06 10	47	8,5	20	90	2

JİLET KOD JİLET ÖLÇÜLERİ

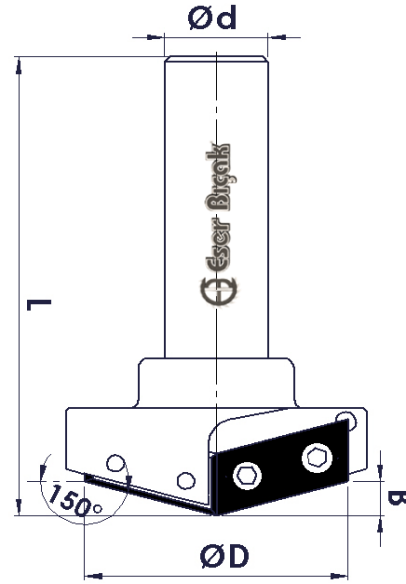
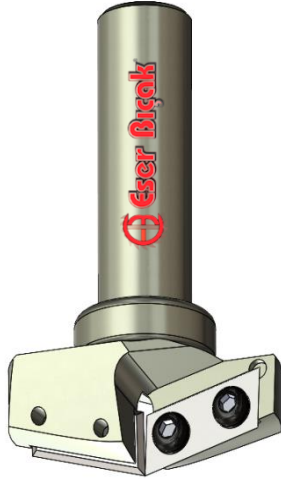
011 01 11	30x12x1,5
-----------	-----------



Panel Profilleme İşlemlerinde Kullanılır.



011 06 11

DEĞİŞTİRİLEBİLİR JİLETLİ 150° PROFİL BIÇAK  
(REPLACABLE 150° BEVEL PROFILE ROUTER BIT)KOD-  
ART NO

ÖLÇÜLER /DIMENSIONS (mm.)

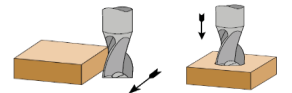
KOD-ART NO	D	B	d	L	Z
011 06 11	50	7	20	90	2

JİLET KOD JİLET ÖLÇÜLERİ

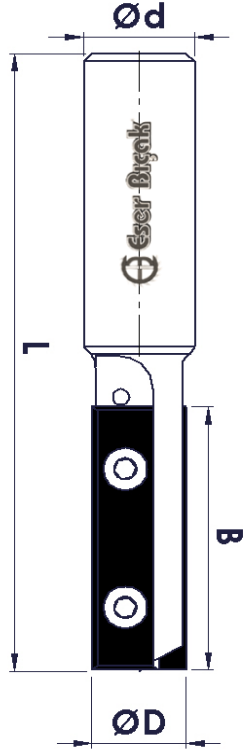
011 01 11	30X12X1,5
-----------	-----------



Panel Profilleme İşlemlerinde Kullanılır.



011 07 00

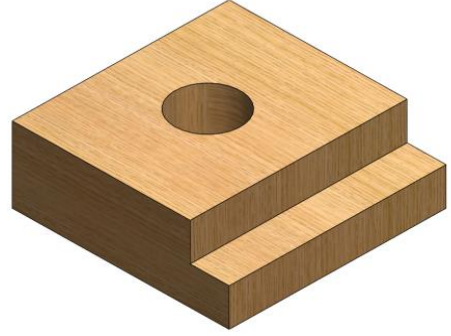
DEĞİŞTİRİLEBİLİR JİLETLİ EBATLAMA  
(REPLACABLE SIZING ROUTER BIT)KOD-  
ART NO

ÖLÇÜLER /DIMENSIONS (mm.)

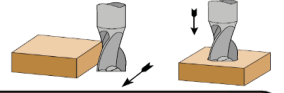
KOD-ART NO	D	B	d	R	Z
011 07 01	18	50	20	115	2+1

JİLET KOD JİLET ÖLÇÜLERİ

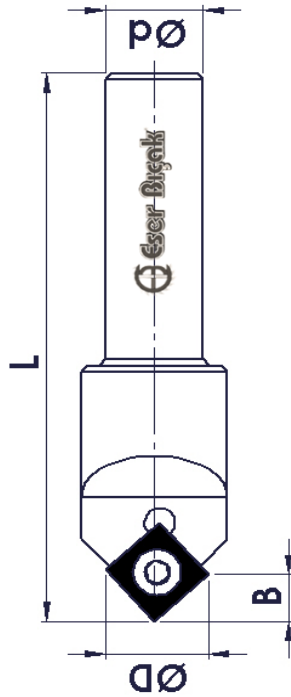
011 01 60	50x12x1,5
011 01 06	7X5X1,1



Panel Ebatlama Ve Kenar Temizlemede Kullanılır.



011 10 00

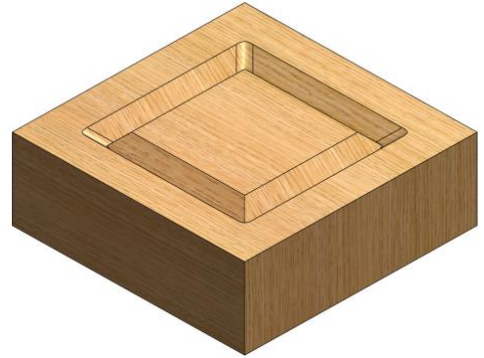
DEĞİŞTİRİLEBİLİR JİLETLİ ÇİZGİ BİÇAĞI  
(REPLACABLE PROFILE ROUTER BIT)KOD-  
ART NO

ÖLÇÜLER /DIMENSIONS (mm.)

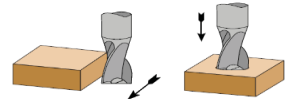
KOD-ART NO	D	B	d	L	Z
011 10 01	16	8	14	95	1

JİLET KOD JİLET ÖLÇÜLERİ

011 01 51	12x12x1,5
-----------	-----------

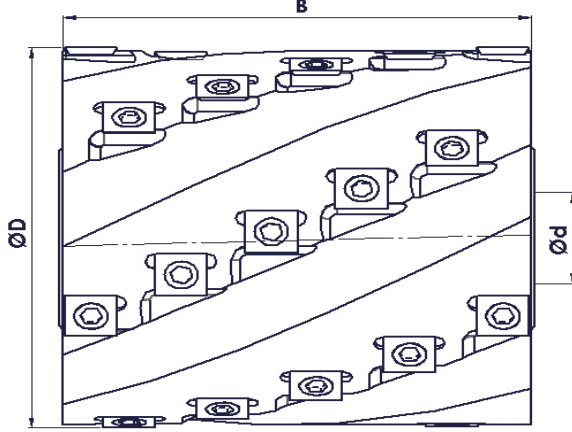
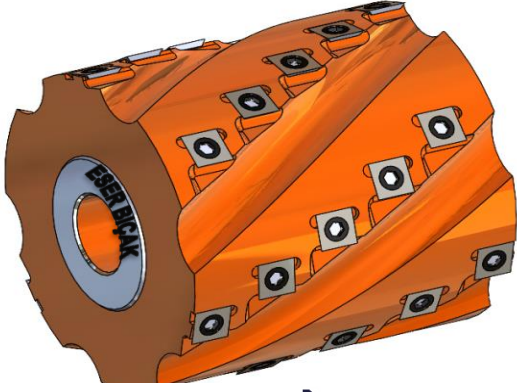


Panel Yüzeyle Profil İşlemlerinde kullanılır.



011 12 00

## DEĞİŞTİRİLEBİLİR JİLETLİ HELİS KIRICILI BIÇAK (CUTTERHEAD TURNBLADE KNIVES)

KOD-  
ART NO

ÖLÇÜLER /DIMENSIONS (mm.)

KOD-ART NO	D	B	d	Z
011 12 01	85	50	30	6
011 12 02	85	80	30	6
011 12 03	85	100	30	6
011 12 04	85	125	30	6
011 12 05	100	50	30	6
011 12 06	100	80	30	6
011 12 07	100	100	30	6
011 12 08	100	125	30	6
011 12 09	125	100	40	6
011 12 10	125	125	40	6
011 12 11	125	150	40	6
011 12 12	125	200	40	6

JİLET KOD

JİLET ÖLÇÜLERİ

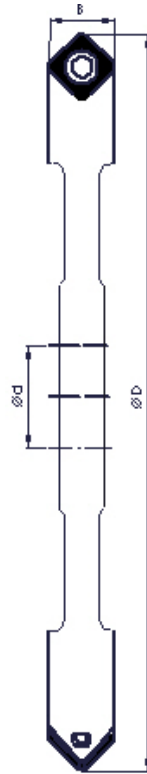
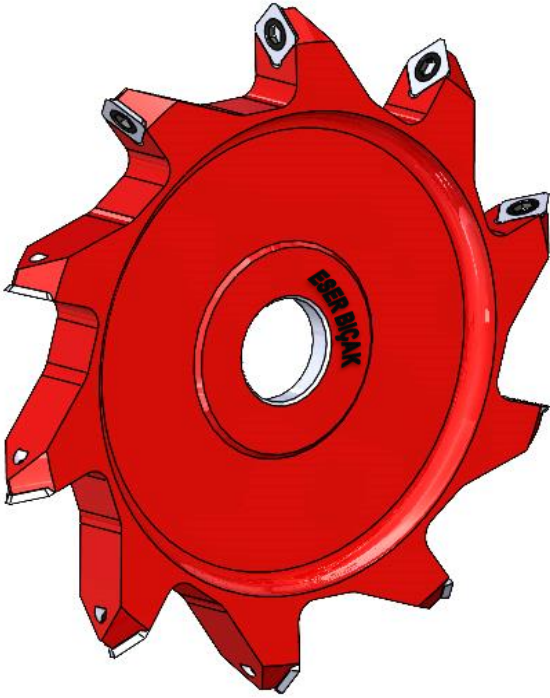
011 01 53

14X14X2

Kenar Ve Yüzey Temizlemede Kullanılır.

011 03 00

## DEĞİŞTİRİLEBİLİR JİLETLİ KOMPOZİT KATLAMA BIÇAK (CUTTERHEAD TURNBLADE KNIVES)

KOD-  
ART NO

ÖLÇÜLER /DIMENSIONS (mm.)

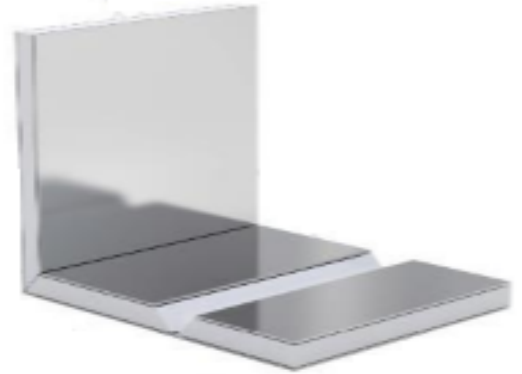
KOD-ART NO	D	B	d	Z
011 13 01	180	18	30	8
011 13 02	200	18	30	10

JİLET KOD

JİLET ÖLÇÜLERİ

011 01 53

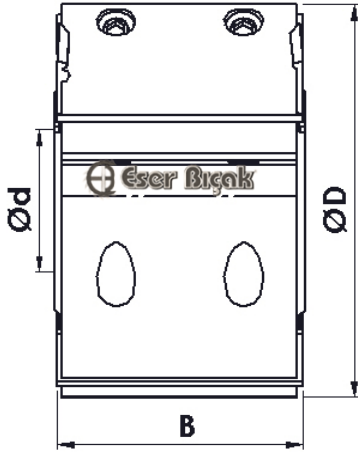
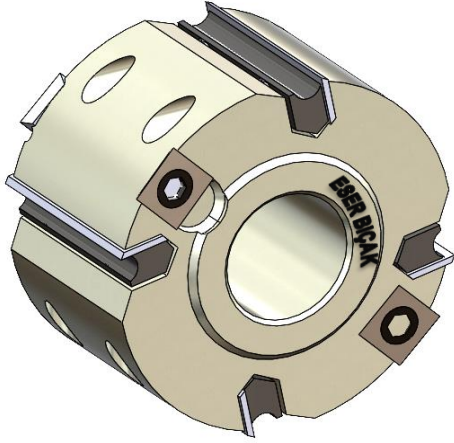
14X14X2



Alucobant 90° Köşe katlamada kullanılır

012 01 00

## DEĞİŞTİRİLEBİLİR JİLETLİ TEMİZLEME TOPU(ÇİZİCİLİ) (REPLACABLE BLADE JOINING CUTTER)



Kenar Ve Yüzey Temizlemede Kullanılır.

### ÇİZİCİSİZ TEMİZLEME TOPU

KOD-ART NO	ÖLÇÜLER /DIMENSIONS (mm.)			
	D	B	d	Z
012 01 01	85	50	30	4
012 01 02	85	60	30	4
012 01 03	100	50	30	4
012 01 04	100	60	30	4
012 01 05	125	50	30	4
012 01 06	125	60	30	4

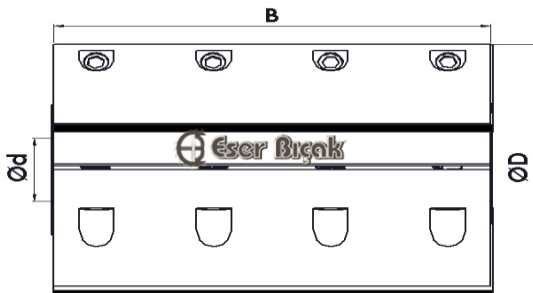
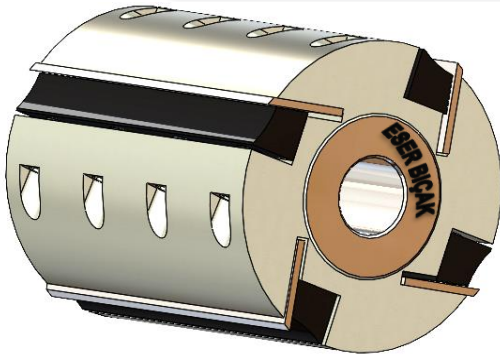
### ÇİZİCİLİ TEMİZLEME TOPU

KOD-ART NO	ÖLÇÜLER /DIMENSIONS (mm.)			
	D	B	d	Z
012 01 51	85	50	30	4+4
012 01 52	85	60	30	4+4
012 01 53	100	50	30	4+4
012 01 54	100	60	30	4+4
012 01 55	125	50	30	4+4
012 01 56	125	60	30	4+4

JİLET KOD	JİLET ÖLÇÜLERİ
011 01 53	14X14X2
011 01 13	50X12X1,5
011 01 14	60X12X1,5

012 02 00

## DEĞİŞTİRİLEBİLİR UÇLU TEMİZLEME TOPU (REPLACABLE BLADE JOINING CUTTER)



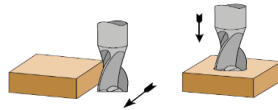
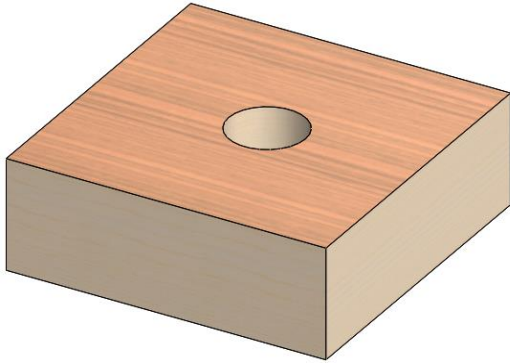
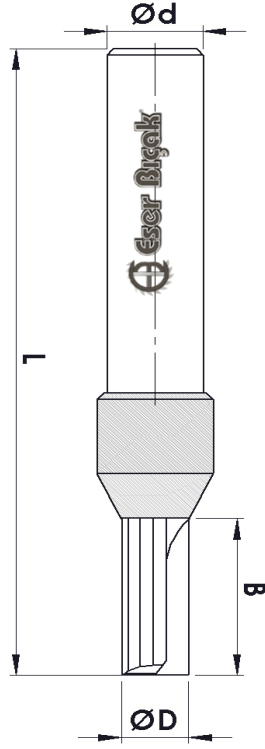
KOD-ART NO	ÖLÇÜLER /DIMENSIONS (mm.)			
	D	B	d	Z
012 02 01	100	50	30-40	2
012 02 02	100	80	30-40	2
012 02 03	100	100	30-40	2
012 02 04	100	150	30-40	2
012 02 05	100	50	30-40	4
012 02 06	100	100	30-40	4
012 02 07	100	150	30-40	4
012 02 08	125	50	30-40	4
012 02 09	125	80	30-40	4
012 02 10	125	100	30-40	4
012 02 11	125	130	30-40	4
12 02 12	125	150	30-40	4
12 02 13	125	180	30-40	4
012 02 14	125	230	30-40	4

Yüzey Temizlemede Kullanılır.

026 02 00

## SOM ELMAS KANAL AÇMA FREZELERİ (STRBIGHT BIT DOUBLE FLUTED)

KARBÜR KESİCİ BİÇAKLAR



Kenar temizleme, kanal açma ve kesim işlemlerinde kullanılır.

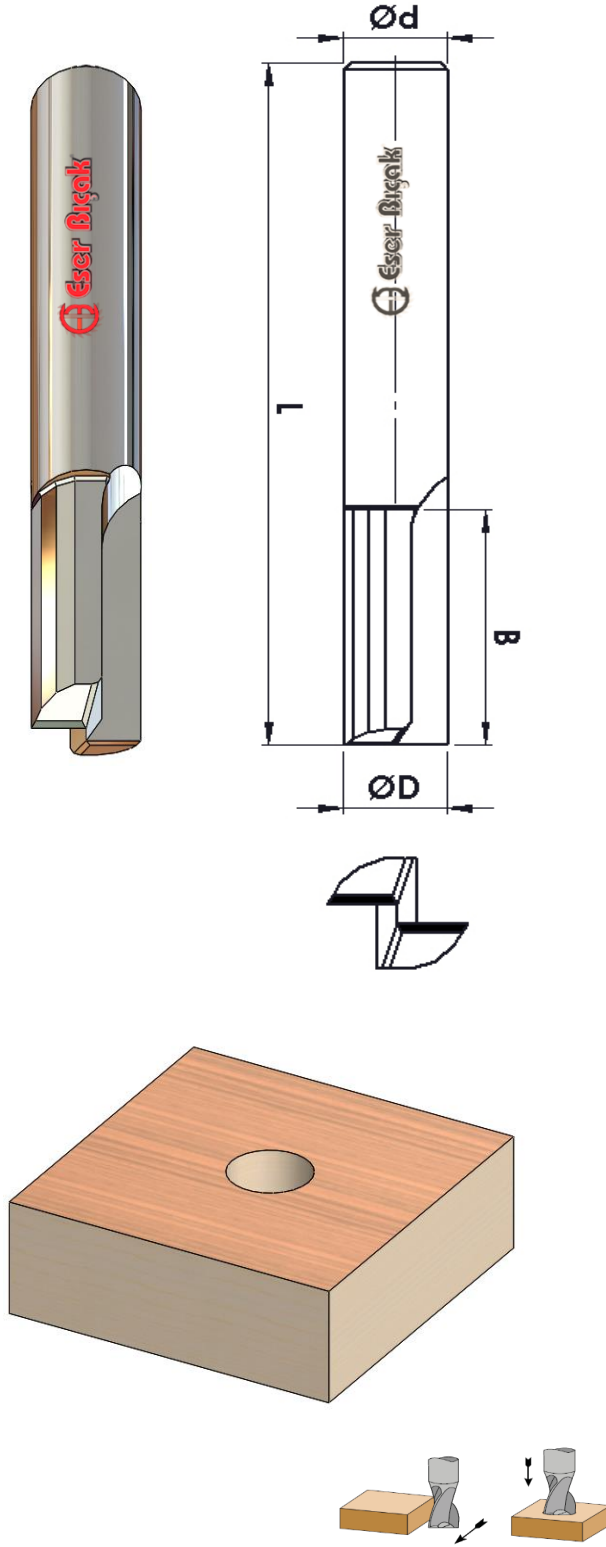
TUTUCU KISMI ÇELİK  
KESİCİ KISIM KARBÜR  
ELMASTAN ÜRETİLMİŞTİR.

KOD-ART NO	ÖLÇÜLER / DIMENSIONS (mm.)				
	D	B	L	d	Z
026 02 01	4	10	70	10-12	2
026 02 02	4	15	75	10-12	2
026 02 03	4	22	82	10-12	2
026 02 04	5	10	70	10-12	2
026 02 05	5	15	75	10-12	2
026 02 06	5	22	82	10-12	2
026 02 07	6	10	70	12-14	2
026 02 08	6	15	75	12-14	2
026 02 09	6	22	82	12-14	2
026 02 10	7	22	82	12-14	2
026 02 11	7	27	87	12-14	2
026 02 12	7	32	92	12-14	2
026 02 13	8	15	75	12-14	2
026 02 14	8	22	82	12-14	2
026 02 15	8	27	87	12-14	2
026 02 16	8	32	92	12-14	2
026 02 17	9	15	75	12-14	2
026 02 18	9	22	82	12-14	2
026 02 19	9	27	87	12-14	2
026 02 20	9	32	92	12-14	2
026 02 21	10	15	75	12-14	2
026 02 22	10	22	82	12-14	2
026 02 23	10	27	87	12-14	2
026 02 24	10	32	92	12-14	2
026 02 25	10	40	100	12-14	2
026 02 26	10	50	105	12-14	2
026 02 27	12	22	82	14	2
026 02 28	12	27	85	14	2
026 02 29	12	32	92	14	2
026 02 30	12	40	100	14	2
026 02 31	12	45	105	14	2
026 02 32	12	50	110	14	2
026 02 33	14	22	82	14	2
026 02 34	14	27	87	14	2
026 02 35	14	32	92	14	2
026 02 36	14	42	102	14	2
026 02 37	14	50	110	14	2
026 02 38	14	55	115	14	2
026 02 39	16	22	82	14	2
026 02 40	16	27	87	14	2
026 02 41	16	32	92	14	2
026 02 42	16	42	102	14	2
026 02 43	16	55	115	14	2

026 01 00

# KARBÜR CNC KANAL AÇMA VE KESİM BIÇAKLARI ( CARBIDE ROUTER CUTTER)

## KARBÜR KESİCİ BIÇAKLAR



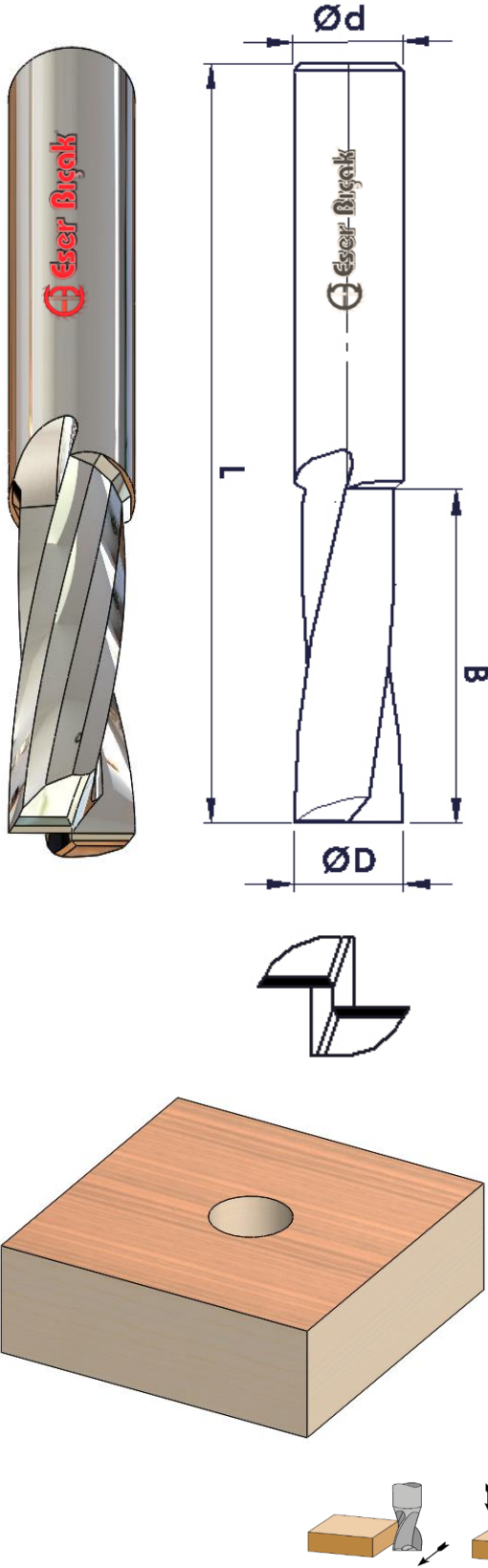
Kenar temizleme, kanal açma ve kesim işlemlerinde kullanılır.

KOD-ART NO	ÖLÇÜLER / DIMENSIONS (mm.)				
	D	b	L	d	Z
026 01 01	3	15	65	6	2
026 01 02	3	20	70	6	2
026 01 03	4	15	65	6	2
026 01 04	4	20	70	6	2
026 01 05	5	15	65	6	2
026 01 06	5	22	72	6	2
026 01 07	6	15	65	6	2
026 01 08	6	22	72	6	2
026 01 09	6	27	77	6	2
026 01 10	7	22	72	8	2
026 01 11	7	27	87	8	2
026 01 12	8	22	72	8	2
026 01 13	8	27	77	8	2
026 01 14	8	32	82	10	2
026 01 15	9	22	72	10	2
026 01 16	9	27	77	10	2
026 01 17	9	32	82	10	2
026 01 18	10	22	72	10	2
026 01 19	10	27	77	10	2
026 01 20	10	32	82	10	2
026 01 21	10	37	87	10	2
026 01 22	10	42	92	10	2
026 01 23	10	47	97	10	2
026 01 24	10	52	102	10	2
026 01 25	12	22	72	12	2
026 01 26	12	27	77	12	2
026 01 27	12	32	82	12	2
026 01 28	12	37	87	12	2
026 01 29	12	42	92	12	2
026 01 30	12	47	97	12	2
026 01 31	12	52	102	12	2
026 01 32	14	22	72	14	2
026 01 33	14	27	77	14	2
026 01 34	14	32	82	14	2
026 01 35	14	37	87	14	2
026 01 36	14	42	92	14	2
026 01 37	14	47	97	14	2
026 01 38	14	52	102	14	2
026 01 39	16	32	82	16	2
026 01 40	16	37	87	16	2
026 01 41	16	42	92	16	2
026 01 42	16	52	102	16	2

026 07 00

# KARBÜR HELİS KESİM KANAL AÇMA BIÇAKLARI ( CARBIDE SPIRAL ROUTER CUTTER)

## KARBÜR KESİCİ BIÇAKLARI

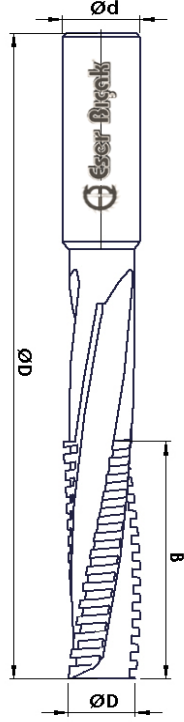
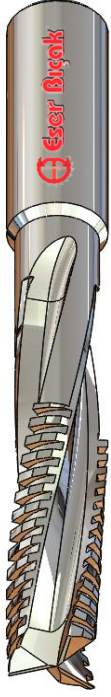


KOD-ART NO	ÖLÇÜLER / DIMENSIONS (mm.)				
	D	b	L	d	Z
026 07 01	5	15	65	6	2
026 07 02	5	22	72	6	2
026 07 03	6	15	65	6	2
026 07 04	6	22	72	6	2
026 07 05	6	27	77	6	2
026 07 06	7	22	72	8	2
026 07 07	7	27	77	8	2
026 07 08	8	22	72	8	2
026 07 09	8	27	77	8	2
026 07 10	8	32	82	10	2
026 07 11	9	22	72	10	2
026 07 12	9	27	77	10	2
026 07 13	9	32	82	10	2
026 07 14	10	22	72	10	2
026 07 15	10	27	77	10	2
026 07 16	10	32	82	10	2
026 07 17	10	37	87	10	2
026 07 18	10	42	92	10	2
026 07 19	10	47	97	10	2
026 07 20	10	52	102	10	2
026 07 21	12	22	72	12	2
026 07 22	12	27	77	12	2
026 07 23	12	32	82	12	2
026 07 24	12	37	87	12	2
026 07 25	12	42	92	12	2
026 07 26	12	47	97	12	2
026 07 27	12	52	102	12	2
026 07 28	14	22	72	14	2
026 07 29	14	32	82	14	2
026 07 30	14	42	92	14	2
026 07 31	14	52	102	14	2
026 07 32	16	32	82	16	2
026 07 33	16	42	92	16	2
026 07 34	16	52	102	16	2
026 07 35	18	42	92	18	2
026 07 36	18	52	102	18	2
026 07 37	20	42	92	20	2
026 07 38	20	52	102	20	2

Dokusu sıkı ağaç, mdf kesim ebatlama ve kenar temizleme işlemlerinde kullanılır.

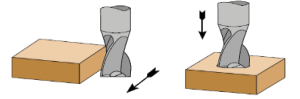


026 03 00

KARBÜR KAPI KİLİT YERİ AÇMA (KABA TALAŞ)  
(SOLID CARBIDE SİRAL ROUGHING ROUTER CUTTER)KOD-ART  
NO SOLKOD-ART  
NO SAĞ

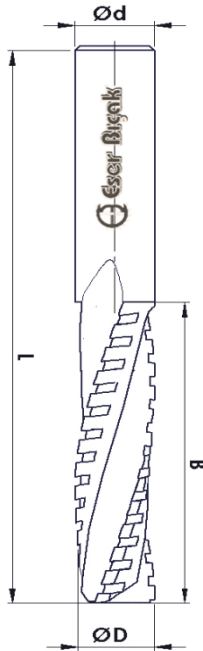
ÖLÇÜLER / DIMENSIONS (mm.)

D	B	L	Z		
026 03 01	026 03 02	14	100	150	3
026 03 03	026 03 04	16	100	150	3
026 03 05	026 03 06	16	125	175	3
026 03 07	026 03 08	18	100	150	3
026 03 09	026 03 10	18	125	175	3



Kapi kilit yeri açma işlemlerinde kullanılır.

011 03 00

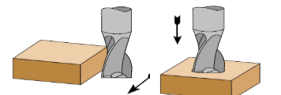
KARBÜR CNC FREZE BIÇAKLARI (KABA TALAŞ)  
(SOLID CARBIDE SİRAL ROUGHING ROUTER CUTTER)KOD-ART  
NO SOLKOD-ART  
NO SAĞ

ÖLÇÜLER / DIMENSIONS (mm.)

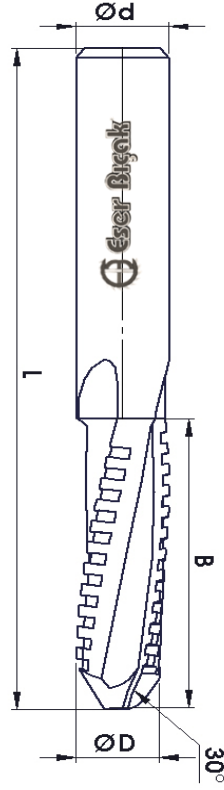
D	B	L	Z		
026 04 01	026 04 02	8	22	65	3
026 04 03	026 04 04	8	32	70	3
026 04 05	026 04 06	10	32	80	3
026 04 07	026 04 08	10	42	100	3
026 04 09	026 04 10	12	32	80	3
026 04 11	026 04 12	12	42	100	3
026 04 13	026 04 14	12	52	100	3
026 04 15	026 04 16	14	42	100	3
026 04 17	026 04 18	14	52	100	3
026 04 19	026 04 20	16	42	100	3
026 04 21	026 04 22	16	52	100	3
026 04 23	026 04 24	16	62	110	3
026 04 25	27 04 26	18	52	100	3
026 04 27	28 04 28	18	75	125	3
026 04 29	29 04 30	20	52	100	3
026 04 31	30 04 32	20	75	125	3
026 04 33	31 04 34	20	102	160	3



Dokusu sıkı ağaç, mdf kesim ebatlama ve kenar temizleme işlemlerinde kullanılır.

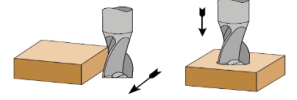
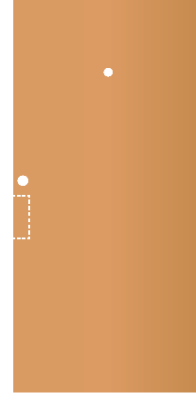


026 05 00


**KARBÜR KAPI GÖZETLEME DELİĞİ VE KABA KESİM CNC BIÇAKLARI (POZİTİF)**  
**(SOLID CARBIDE SPIRAL ROUGHING ROUTER CUTTER)**
KOD-ART  
NO SAĞ

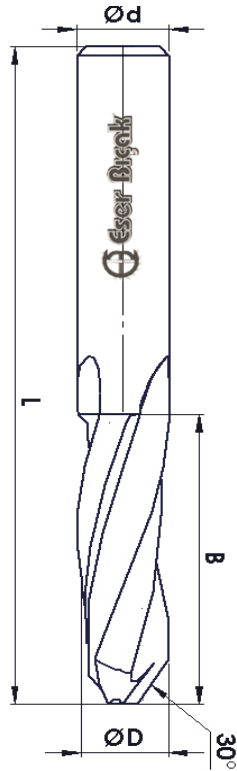
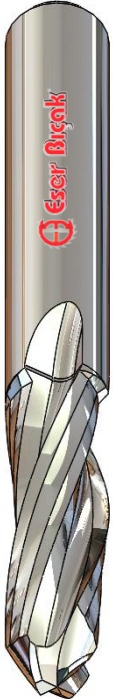
ÖLÇÜLER / DIMENSIONS (mm.)

	D	b	L	Z
026 05 01	12	55	110	3
026 05 02	14	55	110	3
026 05 03	16	65	120	3
026 05 04	18	65	125	3
026 05 05	20	65	125	3



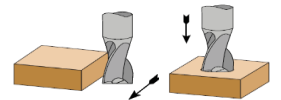
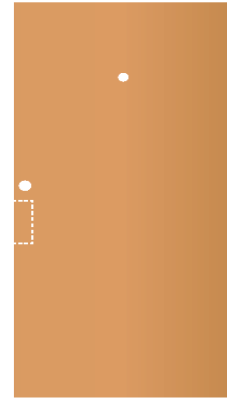
Kapı gözetleme deliği ve kapı kol yeri açma işlemlerinde kullanılır.

026 06 00


**KARBÜR KAPI GÖZETLEME DELİĞİ VE DÜZ KESİM CNC BIÇAKLARI (POZİTİF)**  
**(SOLID CARBIDE SPIRAL ROUGHING ROUTER CUTTER)**
KOD-ART  
NO SAĞ

ÖLÇÜLER / DIMENSIONS (mm.)

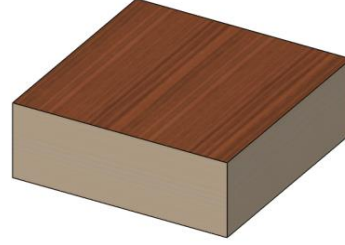
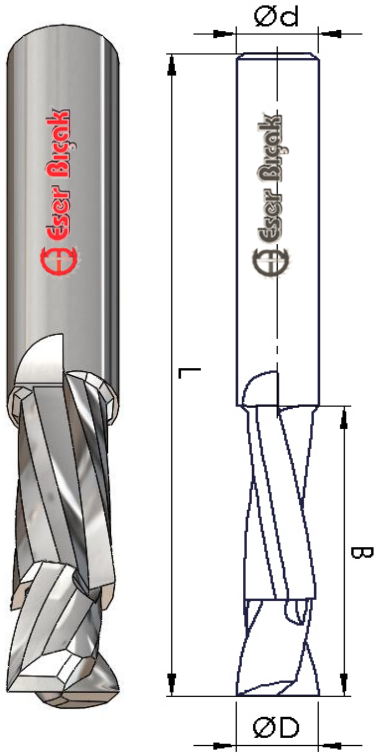
	D	b	L	Z
026 06 01	12	55	110	2
026 06 02	14	55	110	2
026 06 03	16	65	120	2
026 06 04	18	65	125	2
026 06 05	20	65	125	2



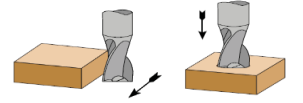
Kapı gözetleme deliği ve kapı kol yeri açma işlemlerinde kullanılır.

026 08 00

## KARBÜR MDF PANEL EBATLAMA BİÇAKLARI (NEGATİF POZİTİF) (SOLID CARBIDE SPIRAL ROUTER CUTTER)



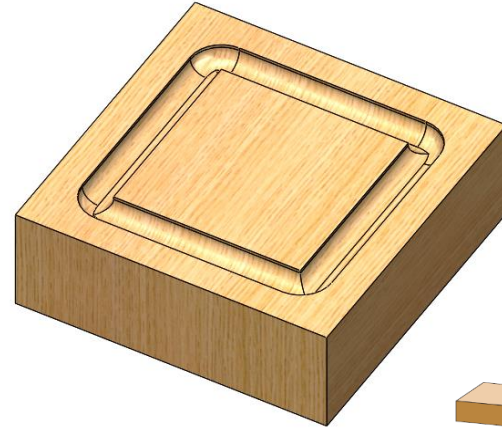
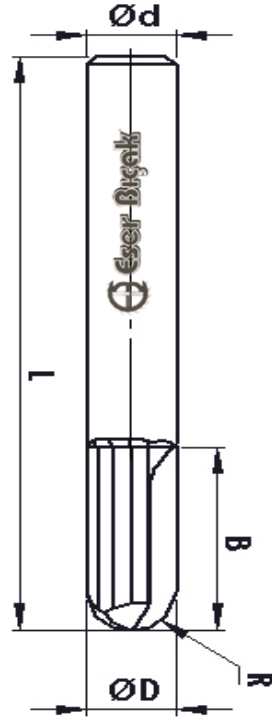
KOD-ART NO SAĞ	ÖLÇÜLER /DIMENSIONS (mm.)			
	D	b	L	Z
026 08 01	6	6+18	60	2
026 08 02	8	8+24	65	2
026 08 03	10	8+24	80	2
026 08 04	10	8+34	100	2
026 08 05	12	8+27	80	2
026 08 06	12	8+37	100	2
026 08 07	14	10+32	100	2
026 08 08	14	10+42	100	2
026 08 09	16	10+32	100	2
026 08 10	16	10+42	125	2
026 08 11	18	15+37	100	2
026 08 12	20	10+42	100	2
026 08 13	20	15+37	120	2



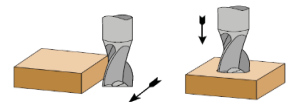
Çift yönlü pvc ve ahşap kaplama ile kaplanmış ahşap ve mdf kesimlerinde kullanılır.

026 09 00

## KARBÜR KÜRESEL YÜZEY PROFİL BİÇAĞI (PROFİLE ROUTER CUTTER)



KOD-ART NO SAĞ	ÖLÇÜLER /DIMENSIONS (mm.)				
	D	b	L	r	Z
026 09 01	4	8	65	2	2
026 09 02	6	12	75	3	2
026 09 03	8	16	80	4	2
026 09 04	10	18	90	5	2
026 09 05	12	20	90	6	2



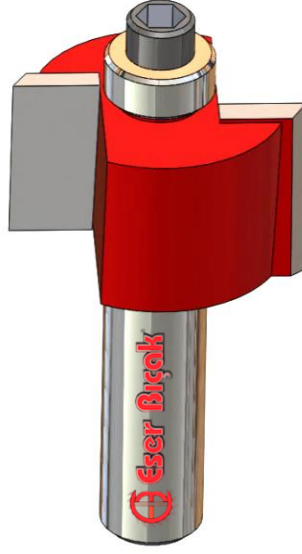
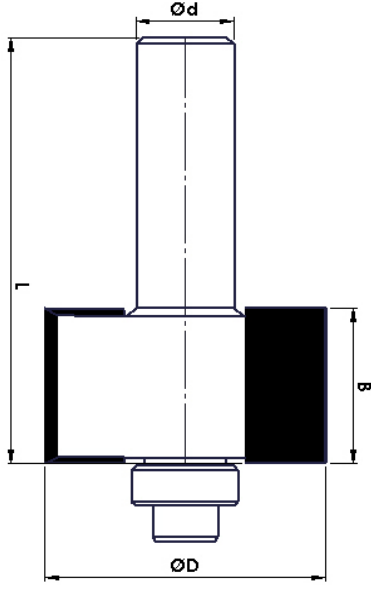
Ahşap,panel,pleksi ve kompozit yüzey işlemlerinde kullanılır.

008 09 00

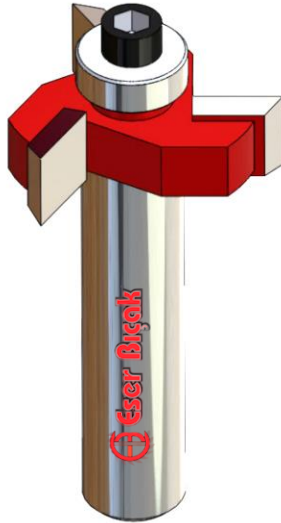
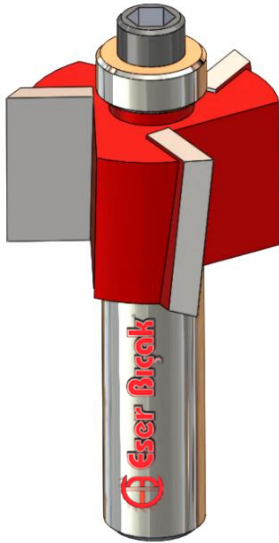
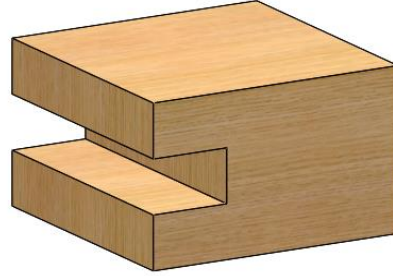
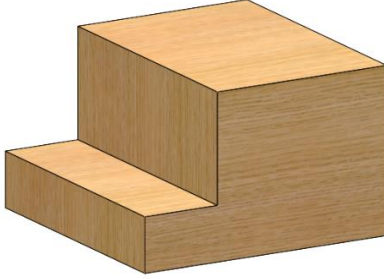
## S.M PLAKETLİ CAM VE LAMBA YERİ BIÇAKLARI

(T.C.T PROFİLE GLASS AND LAMP FLOOR CUTTER)

S.M SAPLI PROFİL FREZE BIÇAKLARI



KOD-ART NO	ÖLÇÜLER / DIMENSIONS (mm.)				
	D	B	d	L	Z
008 09 01	35	3	12-14	60	2
008 09 02	35	4	12-14	60	2
008 09 03	35	5	12-14	60	2
008 09 04	35	6	12-14	60	2
008 09 05	35	8	12-14	60	2
008 09 06	35	10	12-14	60	2
008 09 07	35	12	12-14	60	2
008 09 08	35	14	12-14	65	2
008 09 09	35	16	12-14	65	2
008 09 10	35	18	12-14	70	2
008 09 11	35	20	12-14	70	2
008 09 12	35	25	12-14	75	2
008 09 13	35	30	12-14	80	2
008 09 14	35	35	12-14	85	2
008 09 15	35	40	12-14	90	2



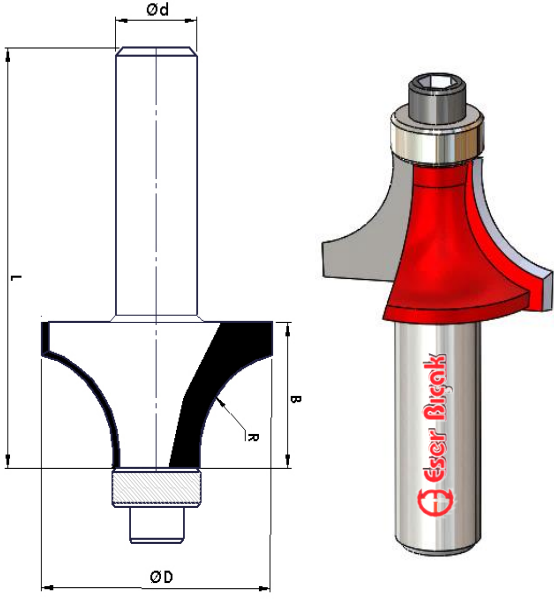
KOD-ART NO	ÖLÇÜLER / DIMENSIONS (mm.)				
	D	B	d	L	Z
008 09 51	35	3	12-14	60	3
008 09 52	35	4	12-14	60	3
008 09 53	35	5	12-14	60	3
008 09 54	35	6	12-14	60	3
008 09 55	35	8	12-14	60	3
008 09 56	35	10	12-14	60	3
008 09 57	35	12	12-14	60	3
008 09 58	35	14	12-14	65	3
008 09 59	35	16	12-14	65	3
008 09 60	35	18	12-14	70	3
008 09 61	35	20	12-14	70	3
008 09 62	35	25	12-14	75	3
008 09 63	35	30	12-14	80	3
008 09 64	35	35	12-14	85	3
008 09 65	35	40	12-14	90	3

Ahşap ve Mdf malzemelerde Cam Yeri Ve Kanal Açma İşlemlerinde Kullanılır.

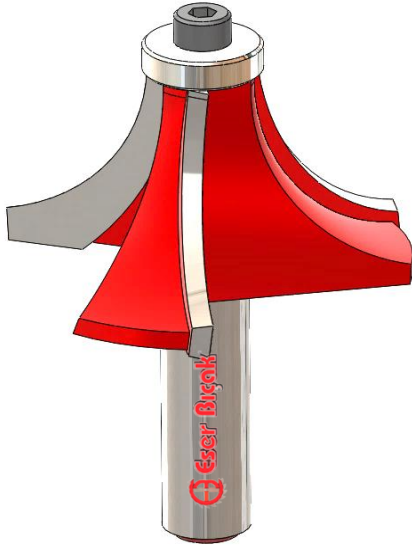
008 08 00

## S.M PLAKETLİ KENAR YUVARLAMA FREZE BİÇAKLARI (T.C.T PROFİLE SIDE ROUNDING ROUTER CUTTER )

### S.M SAPLI PROFİL FREZE BİÇAKLARI



KOD-ART NO	ÖLÇÜLER /DIMENSIONS (mm.)					
	D	B	d	r	L	Z
008 08 01	17	8	6-12	2	48	2
008 08 02	19	9	6-12	3	49	2
008 08 03	21	10	6-12	4	50	2
008 08 04	23	11	12-14	5	51	2
008 08 05	25	12	12-14	6	52	2
008 08 06	29	14	12-14	8	54	2
008 08 07	33	16	12-14	10	56	2
008 08 08	40	18	12-14	12,5	58	2
008 08 09	46	21	12-14	15	61	2
008 08 10	50	23	12-14	17,5	63	2
008 08 11	56	26	12-14	20	66	2
008 08 12	60	28	14	22,5	68	2
008 08 13	66	31	14	25	71	2
008 08 14	71	33	14	27,5	73	2
008 08 15	76	36	14	30	76	2



KOD-ART NO	ÖLÇÜLER /DIMENSIONS (mm.)					
	D	B	d	r	L	Z
008 08 51	17	8	6-12	2	48	3
008 08 52	19	9	6-12	3	49	3
008 08 53	21	10	6-12	4	50	3
008 08 54	23	11	12-14	5	51	3
008 08 55	25	12	12-14	6	52	3
008 08 56	29	14	12-14	8	54	3
008 08 57	33	16	12-14	10	56	3
008 08 58	40	18	12-14	12,5	58	3
008 08 59	46	21	12-14	15	61	3
008 08 60	50	23	12-14	17,5	63	3
008 08 61	56	26	12-14	20	66	3
008 08 62	60	28	14	22,5	68	3
008 08 63	66	31	14	25	71	3
008 08 64	71	33	14	27,5	73	3
008 08 65	76	36	14	30	76	3

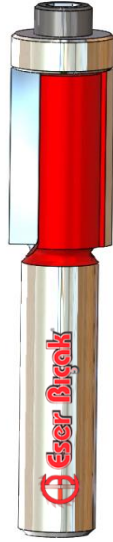
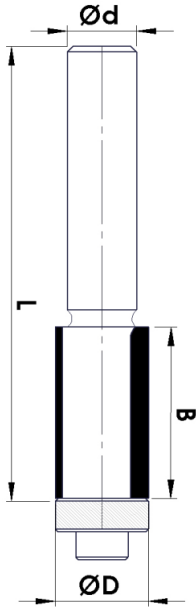


Ahşap ve Mdf malzemelerin kenarlarında yuvarlama işlerinde kullanılır.

## S.M PLAKETLİ TEMİZLEME FREZE BIÇAKLARI (T.C.T ROUTER BIT)

008 03 00

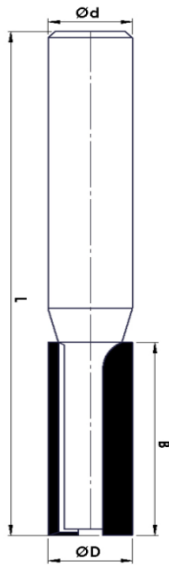
### S.M SAPLI PROFİL FREZE BIÇAKLARI



KOD-ART NO	ÖLÇÜLER /DIMENSIONS (mm.)				
	D	B	d	L	Z
008 03 01	6	22	6	60	2
008 03 02	9	20	12	65	2
008 03 03	13	30	12	75	2
008 03 04	13	40	12	85	2
008 03 05	13	55	12	100	2
008 03 06	16	30	12	75	2
008 03 07	16	40	12	85	2
008 03 08	16	55	12	100	2
008 03 09	19	40	12	85	2
008 03 10	19	55	12	100	2
008 03 11	32	40	12	85	2



KOD-ART NO	ÖLÇÜLER /DIMENSIONS (mm.)				
	D	B	d	L	Z
008 03 35	13	30	12-14	75	3
008 03 36	13	40	12-14	85	3
008 03 37	13	55	12-14	100	3
008 03 38	16	30	12-14	75	3
008 03 39	16	40	12-14	85	3
008 03 40	16	55	12-14	100	3
008 03 41	19	40	12-14	85	3
008 03 42	19	55	12-14	100	3
008 03 43	32	40	12-14	85	3
008 03 44	35	40	12-14	85	3



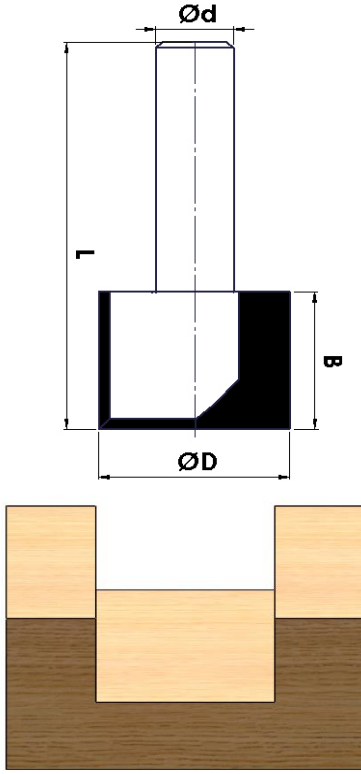
KOD-ART NO	ÖLÇÜLER /DIMENSIONS (mm.)				
	D	B	d	L	Z
008 03 71	5	20	6	60	2
008 03 72	6	20	12	60	2
008 03 73	7	20	12	62	2
008 03 74	8	30	12	70	2
008 03 75	10	30	12	70	2
008 03 76	12	30	12	70	2
008 03 77	14	30	12	70	2
008 03 78	16	30	12	70	2

Ahşap ve Mdf malzemelerde Panel kapak kesim ve ebatlama işlerinde kullanılır.

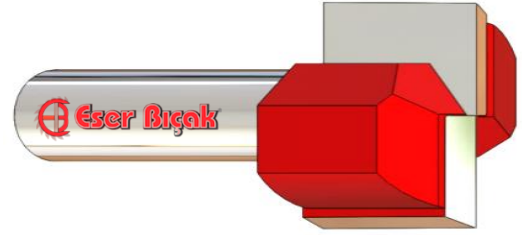
008 03 79

## S.M PLAKETLİ PROFİL FREZE BIÇAKLARI (T.C.T. Profile Router Cutters)

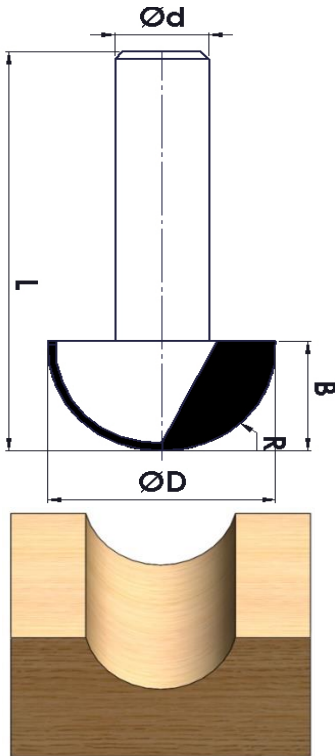
### S.M SAPLI PROFİL FREZE BIÇAKLARI



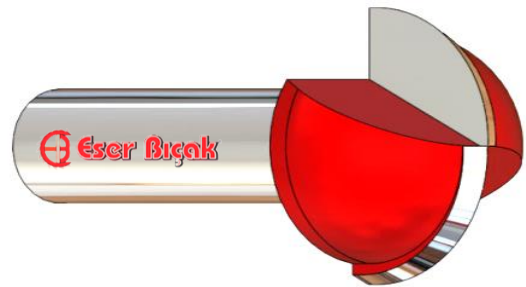
KOD-ART NO	ÖLÇÜLER /DIMENSIONS (mm.)				
	D	B	d	L	Z
008 03 79	18	22	12	65	2
008 03 80	20	22	12	65	2
008 03 81	22	22	12	65	2
008 03 82	24	22	12	65	2
008 03 83	26	22	12	65	2
008 03 84	28	22	12	65	2
008 03 85	30	22	12	65	2
008 03 86	32	22	12	65	2
008 03 87	34	22	12	65	2
008 03 88	36	22	12	65	2
008 03 89	38	22	12	65	2
008 03 90	40	22	12	65	2



Ahşap ve Mdf malzemelerde Kenar temizleme ve kanal açma işlemlerinde kullanır.

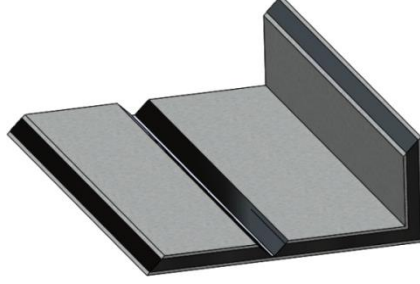
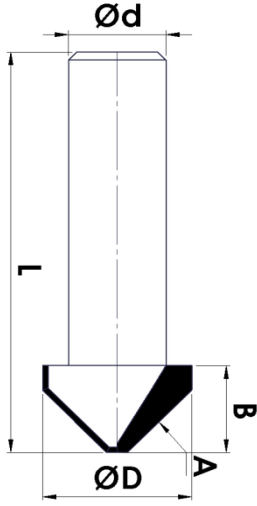


KOD-ART NO	ÖLÇÜLER /DIMENSIONS (mm.)					
	D	B	d	R	L	Z
008 11 01	15	10	12	7,5	50	2
008 11 02	20	15	12	10	55	2
008 11 03	30	20	12	15	60	2
008 11 04	40	25	12	20	65	2
008 11 05	50	30	12	25	70	2
008 11 06	60	35	12	30	75	2



Mebran kapak MDF panel kapı yüzeyi üzerine kordon açma işlemlerinde kullanır.

008 11 10

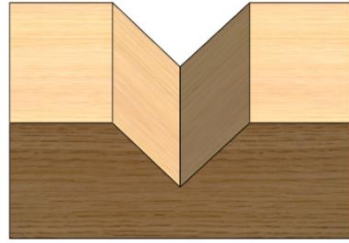
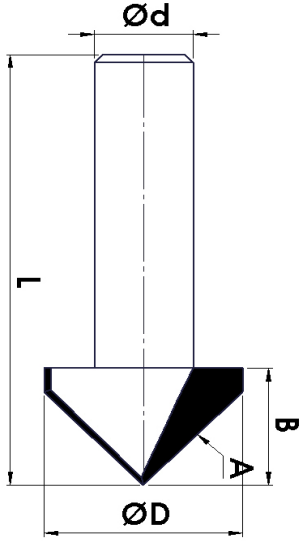
S.M PLAKETLİ PROFİL FREZE BIÇAKLARI  
(T.C.T. Profile Router Cutters)

Aluminyum üzerine profil açma işlemlerinde kullanır.

KOD-ART  
NO

ÖLÇÜLER / DIMENSIONS (mm.)

KOD-ART NO	D	B	d	A	L	Z
008 11 10	16	10	6-12	45°	50	2

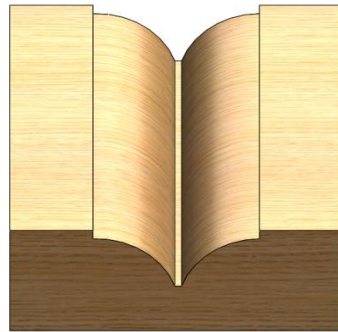
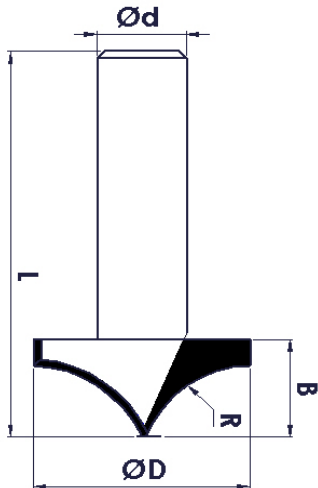


Mebran,kapak,mdf,panel,kapı yüzeyi üzerine profil açma işlemlerinde kullanır.

KOD-ART  
NO

ÖLÇÜLER / DIMENSIONS (mm.)

KOD-ART NO	D	B	d	A	L	Z
008 11 11	24	12	12	45°	55	2



Mebran,kapak,mdf,panel,kapı yüzeyi üzerine profil açma işlemlerinde kullanır.



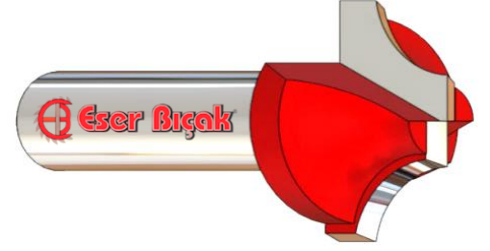
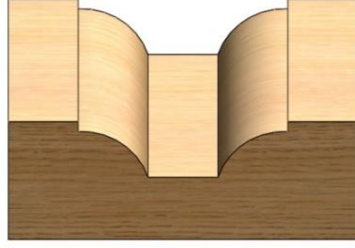
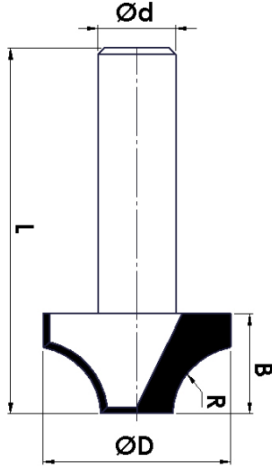
008 11 13

## S.M PLAKETLİ PROFİL FREZE BIÇAKLARI (T.C.T. Profile Router Cutters)

KOD-ART  
NO

ÖLÇÜLER / DIMENSIONS (mm.)

KOD-ART NO	D	B	d	R	L	Z
008 11 13	30	14	12	10	60	2

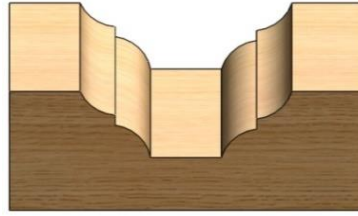
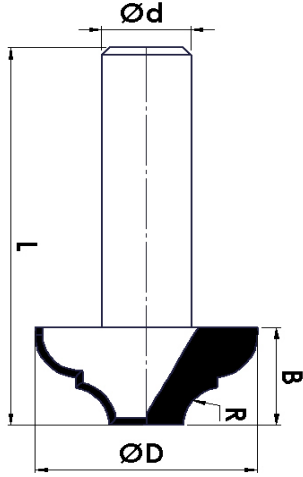


Mebran kapak MDF panel kapı yüzeyi üzerine profil açma işlemlerinde kullanır.

KOD-ART  
NO

ÖLÇÜLER / DIMENSIONS (mm.)

KOD-ART NO	D	B	d	R	L	Z
008 11 14	30	14	12	6	60	2

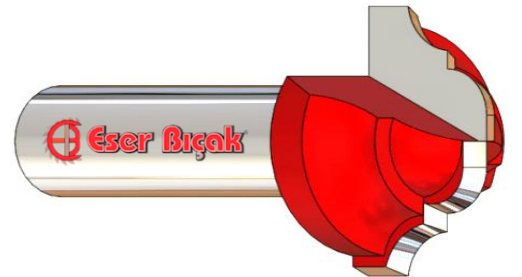
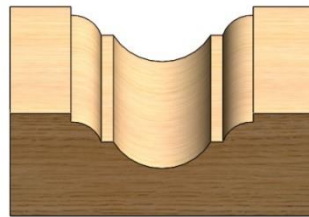
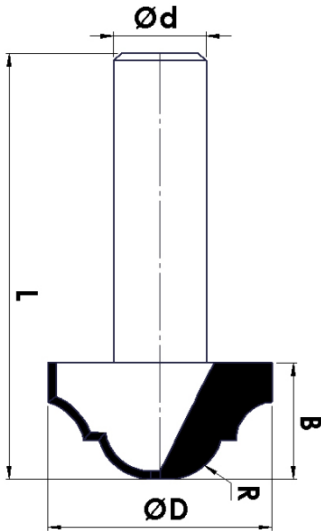


Mebran kapak MDF panel kapı yüzeyi üzerine profil açma işlemlerinde kullanır.

KOD-ART  
NO

ÖLÇÜLER / DIMENSIONS (mm.)

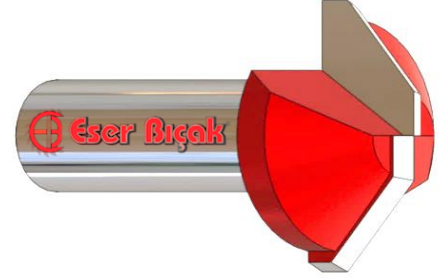
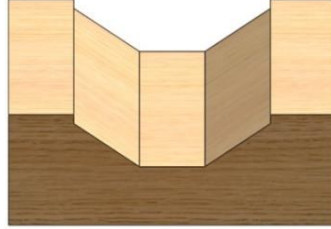
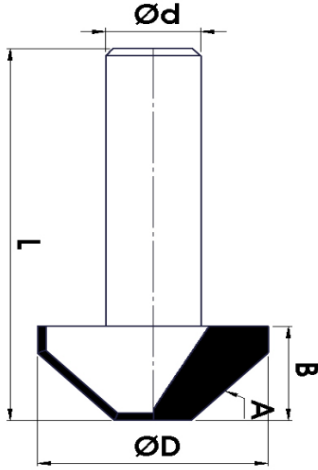
KOD-ART NO	D	B	d	R	L	Z
008 11 15	30	14	12	6°	60	2



Mebran kapak MDF panel kapı yüzeyi üzerine profil açma işlemlerinde kullanır.

S.M SAPLI PROFİL FREZE BIÇAKLARI

008 11 16

S.M PLAKETLİ PROFİL FREZE BIÇAKLARI  
(T.C.T. Profile Router Cutters)

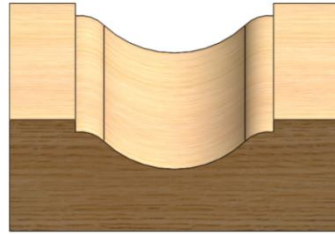
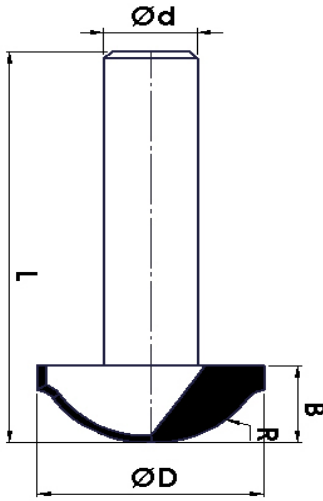
Mebran kapak MDF panel kapı yüzeyi üzerine profil açma işlemlerinde kullanır.

KOD-ART  
NO

ÖLÇÜLER / DIMENSIONS (mm.)

008 11 16

D	B	d	A	L	Z
30	14	12	45°	60	2



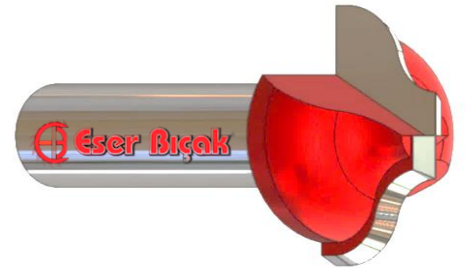
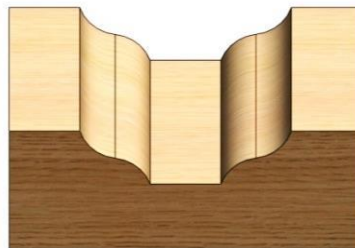
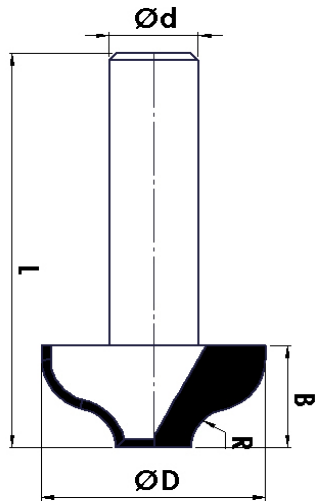
Mebran kapak MDF panel kapı yüzeyi üzerine profil açma işlemlerinde kullanır.

KOD-ART  
NO

ÖLÇÜLER / DIMENSIONS (mm.)

008 11 17

D	B	d	R	L	Z
30	14	12	15	55	2



Mebran kapak MDF panel kapı yüzeyi üzerine profil açma işlemlerinde kullanır.

KOD-ART  
NO

ÖLÇÜLER / DIMENSIONS (mm.)

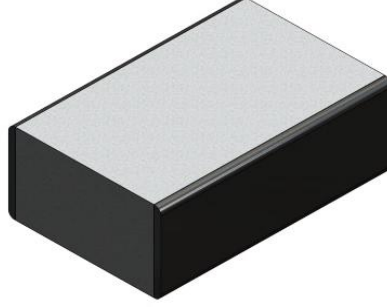
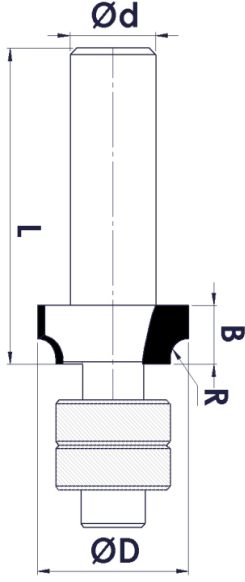
008 11 18

D	B	d	R	L	Z
30	14	12	6	55	2

# S.M PLAKETLİ PROFİL FREZE BIÇAKLARI (T.C.T. Profile Router Cutters)

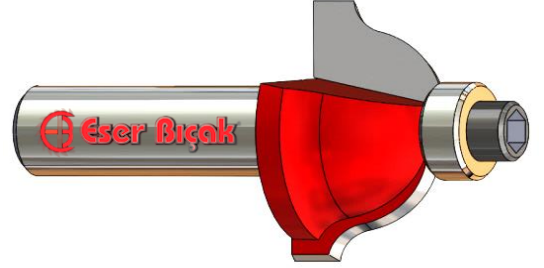
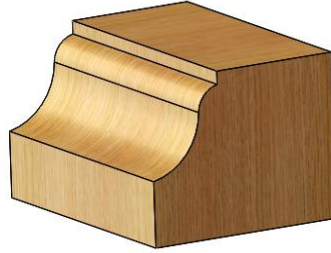
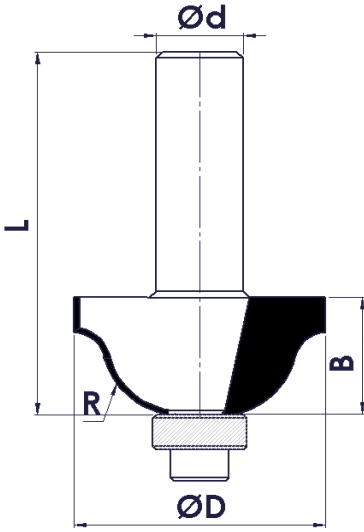
008 11 50

S.M SAPLI PROFİL FREZE BIÇAKLARI



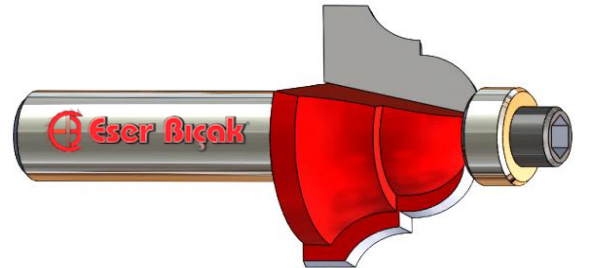
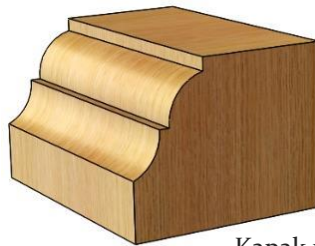
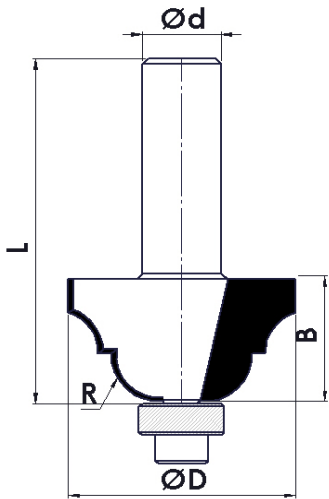
kenar yuvarlama işlemlerinde kullanır.

KOD-ART NO	ÖLÇÜLER / DIMENSIONS (mm.)					
	D	B	d	R	L	Z
008 11 50	22	10	6-12	2	45	2
008 11 51	22	10	6-12	2,5	45	2
008 11 52	22	10	6-12	3	45	2



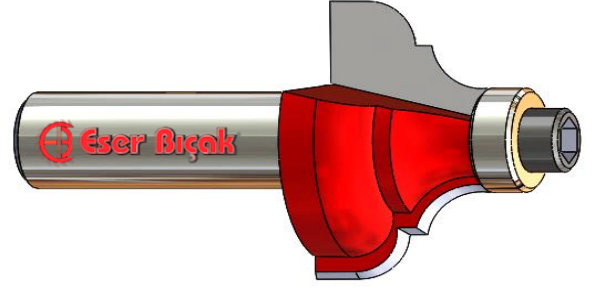
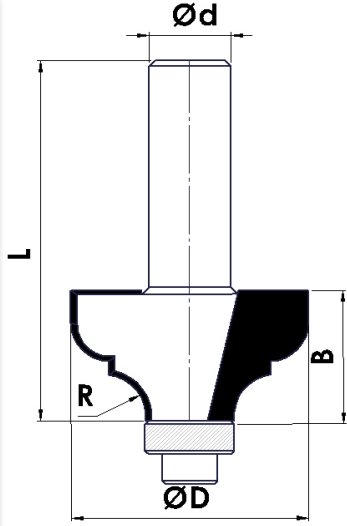
Kapak ve kapı yüzeyi çitalarına profil açma işlemlerinde kullanır.

KOD-ART NO	ÖLÇÜLER / DIMENSIONS (mm.)					
	D	B	d	R	L	Z
008 11 53	35	18	12	10	55	2



Kapak ve kapı yüzeyi çitalarına profil açma işlemlerinde kullanır.

008 11 55

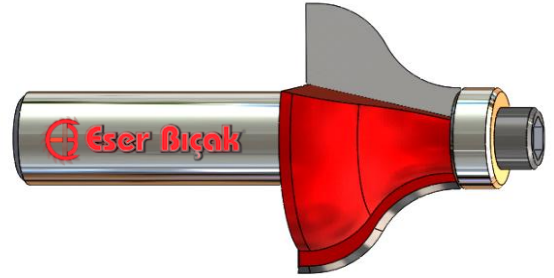
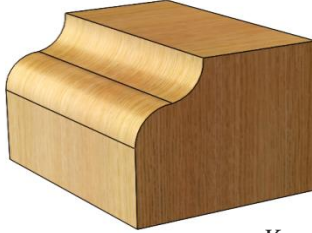
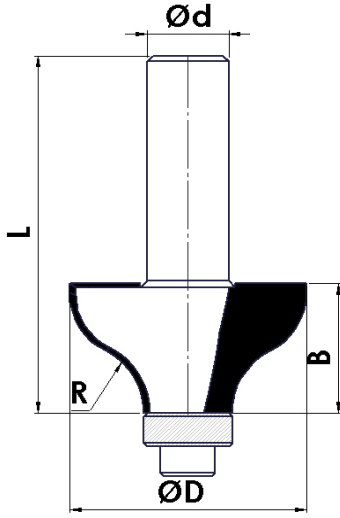
S.M PLAKETLİ PROFİL FREZE BIÇAKLARI  
(T.C.T. Profile Router Cutters)

Kapak ve kapı yüzeyi çitalarına profil açma işlemlerinde kullanır.

KOD-ART  
NO

ÖLÇÜLER / DIMENSIONS (mm.)

KOD-ART NO	D	B	d	r	L	Z
008 11 55	35	18	12	6	55	2

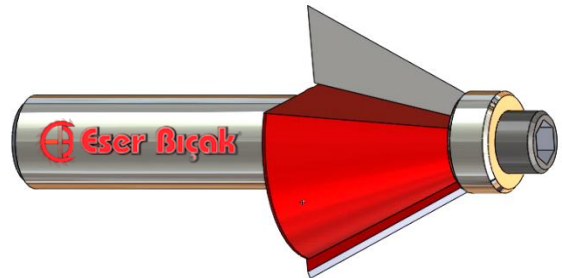
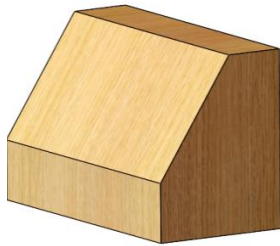
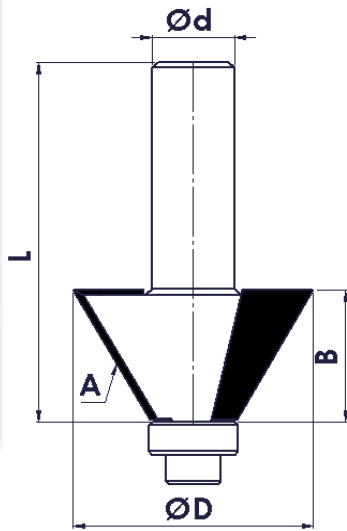


Kapak ve kapı yüzeyi çitalarına profil açma işlemlerinde kullanır.

KOD-ART  
NO

ÖLÇÜLER / DIMENSIONS (mm.)

KOD-ART NO	D	B	d	A°	L	Z
008 11 56	35	18	12	8	55	2



Kapak ve kapı yüzeyi çitalarına profil açma işlemlerinde kullanır.

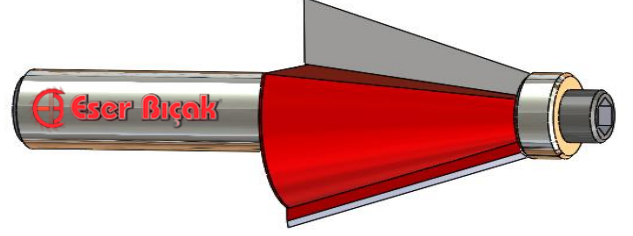
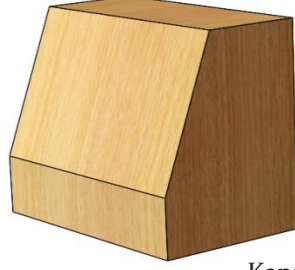
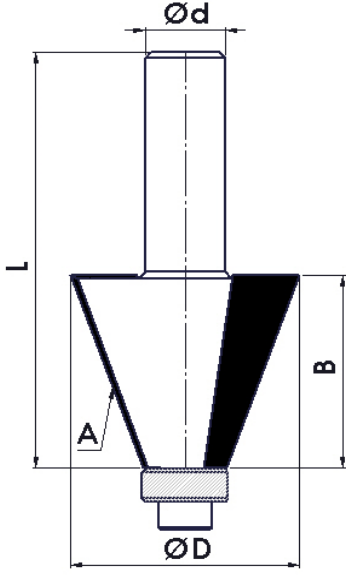
011 03 58

## S.M PLAKETLİ PROFİL FREZE BIÇAKLARI (T.C.T. Profile Router Cutters)

KOD-ART  
NO

ÖLÇÜLER / DIMENSIONS (mm.)

KOD-ART NO	D	B	d	A	L	Z
008 11 58	35	30	12	20°	60	2

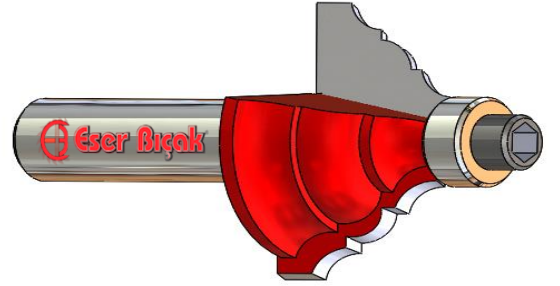
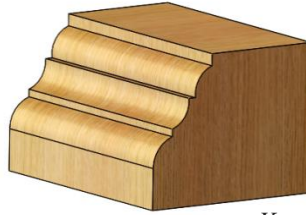
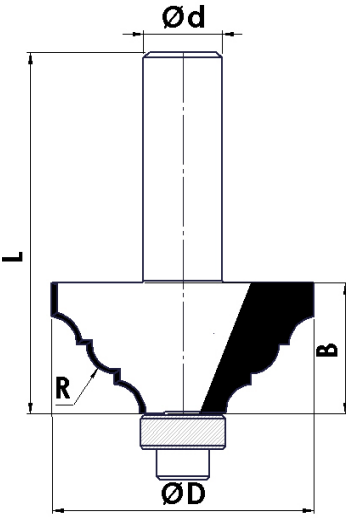


Kapak ve kapı yüzeyi çitalarına profil açma işlemlerinde kullanır.

KOD-ART  
NO

ÖLÇÜLER / DIMENSIONS (mm.)

KOD-ART NO	D	B	d	R	L	Z
008 11 59	40	20	12	5	55	2

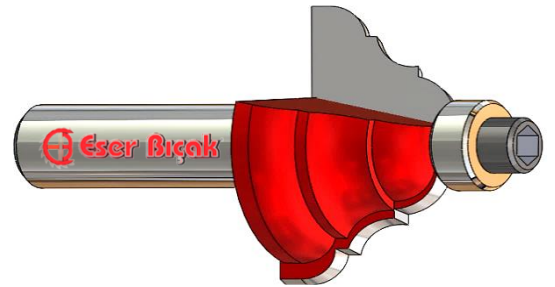
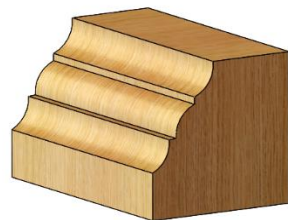
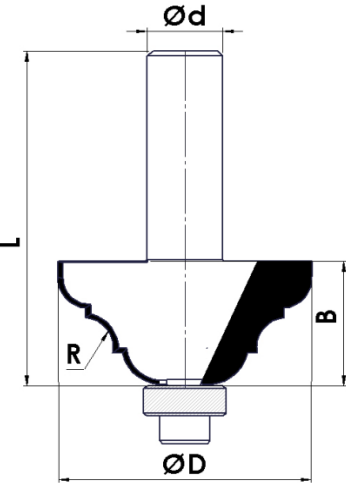


Kapak ve kapı yüzeyi çitalarına profil açma işlemlerinde kullanır.

KOD-ART  
NO

ÖLÇÜLER / DIMENSIONS (mm.)

KOD-ART NO	D	B	d	R	L	Z
008 11 60	40	20	12	5	55	2

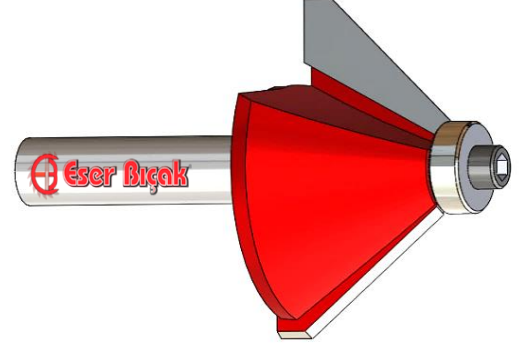
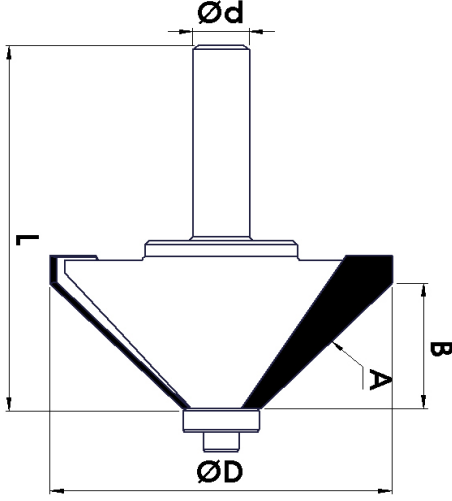


Kapak ve kapı yüzeyi çitalarına profil açma işlemlerinde kullanır.

S.M SAPLI PROFİL FREZE BIÇAKLARI

008 05 00

## H.M PLAKETLİ 45° PROFİL FREZE BIÇAKLARI (T.C.T 45° PROFİLE ROUTER CUTTERS)



Ahşap ve Mdf malzemelerde kenar pah yapma işlemlerinde kullanılır.

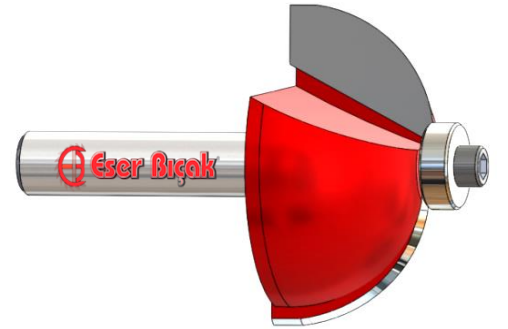
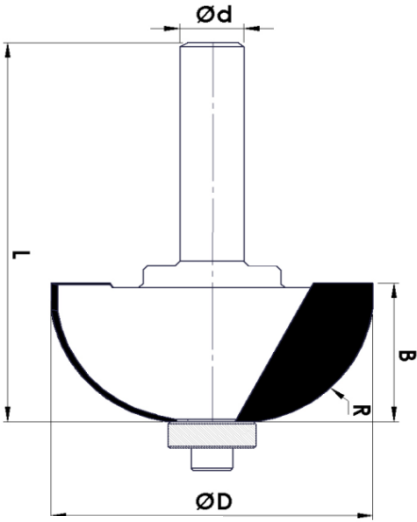
KOD-ART  
NO

ÖLÇÜLER / DIMENSIONS (mm.)

KOD-ART NO	D	B	d	A	L	Z
008 05 01	26	5	14	45°	50	2
008 05 02	36	10	14	45°	55	2
008 05 03	46	15	14	45°	60	2
008 05 04	56	20	14	45°	65	2
008 05 05	66	15	14	45°	70	2
008 05 06	76	30	14	45°	75	2
008 05 07	86	35	14	45°	80	2

008 05 10

## S.M PLAKETLİ PROFİL FREZE BIÇAKLARI (T.C.T PROFİLE CUTTER BLOCK)



Ahşap ve Mdf malzemelerde kenar radius açma işlemlerinde kullanılır.

KOD-ART  
NO

ÖLÇÜLER / DIMENSIONS (mm.)

KOD-ART NO	D	B	d	R	L	Z
008 05 10	26	10	14	5	50	2
008 05 11	36	15	14	10	55	2
008 05 12	46	20	14	15	60	2
008 05 13	56	25	14	20	65	2
008 05 14	66	30	14	25	70	2
008 05 15	76	35	14	30	75	2
008 05 16	86	40	14	35	80	2

008 05 20

## S.M PLAKETLİ PROFİL FREZE BIÇAKLARI (T.C.T. Profile Router Cutters)

KOD-  
ART NO

ÖLÇÜLER /DIMENSIONS (mm.)

008 05 20

D

B

d

L

Z

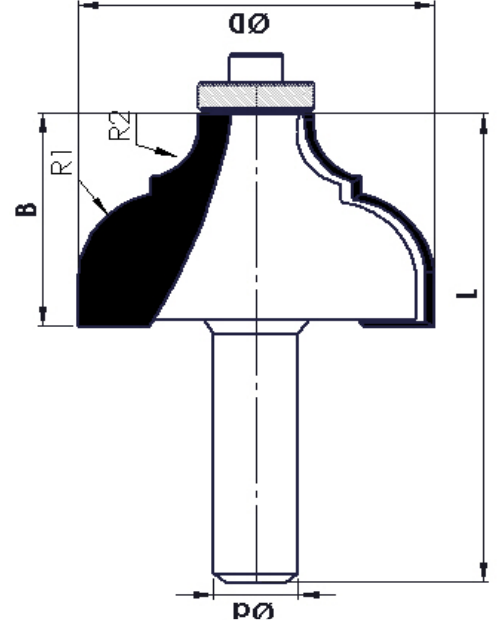
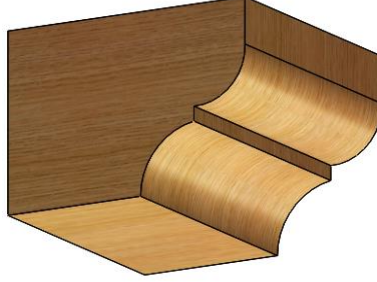
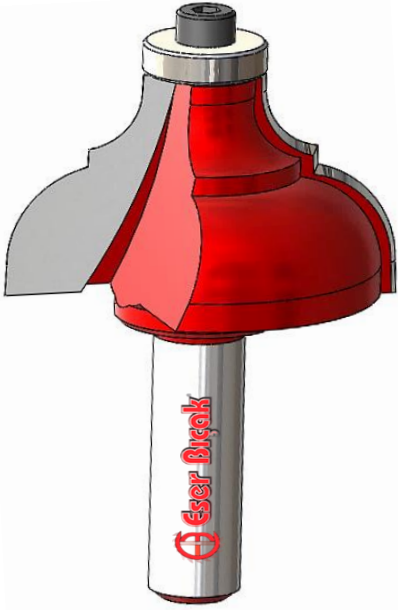
60

35

14

80

2



Kapı ve dolap üzerinde kullanılan taç profil imalatında kullanılır.

KOD-  
ART NO

ÖLÇÜLER /DIMENSIONS (mm.)

008 05 21

D

B

d

L

Z

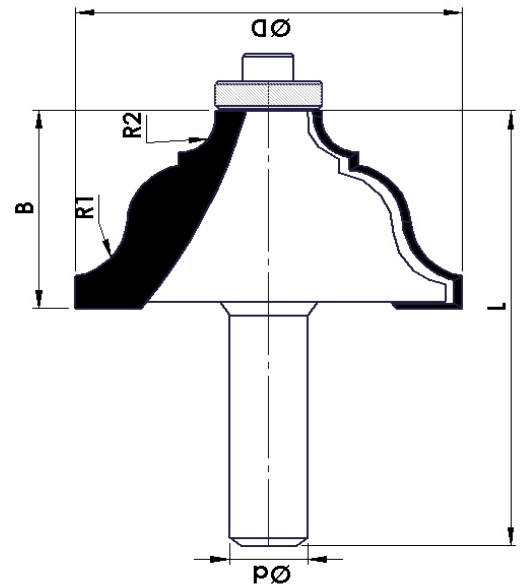
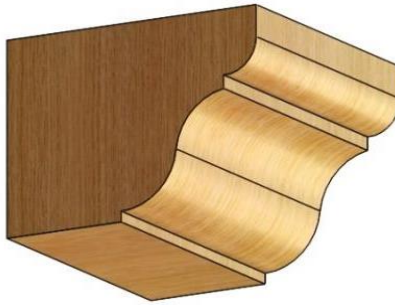
70

35

14

80

2



Kapı ve dolap üzerinde kullanılan taç profil imalatında kullanılır.

008 05 22

## S.M PLAKETLİ PROFİL FREZE BIÇAKLARI (T.C.T. Profile Router Cutters)

KOD-  
ART NO

ÖLÇÜLER /DIMENSIONS (mm.)

008 05 22

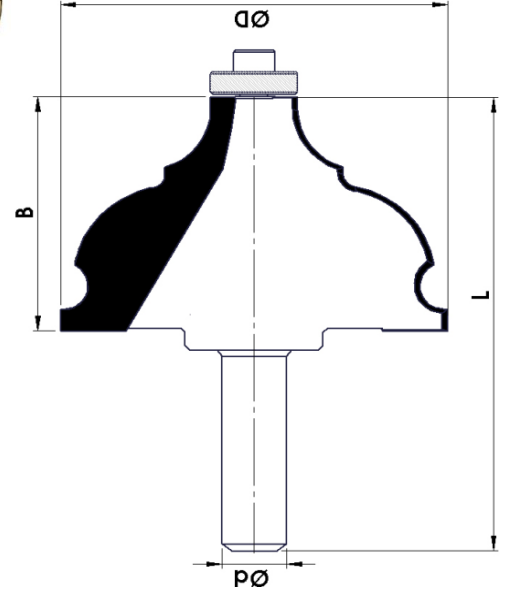
D

B

d

L

Z



Kapı ve dolap üzerinde kullanılan taç profil imalatında kullanılır.

KOD-  
ART NO

ÖLÇÜLER /DIMENSIONS (mm.)

008 05 23

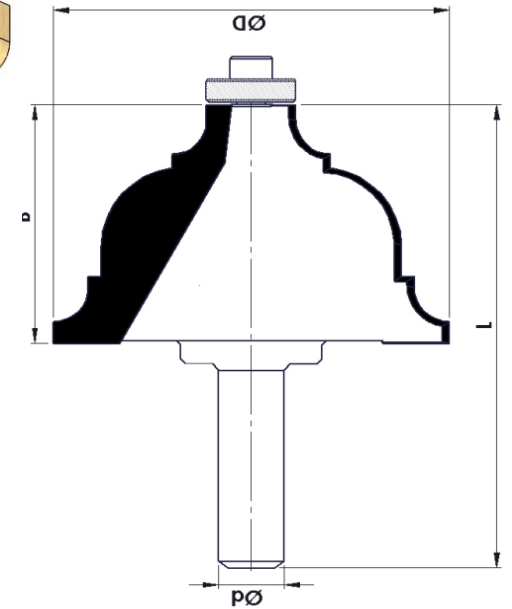
D

B

d

L

Z



Kapı ve dolap üzerinde kullanılan taç profil imalatında kullanılır.

S.M SAPLI PROFİL FREZE BIÇAKLARI



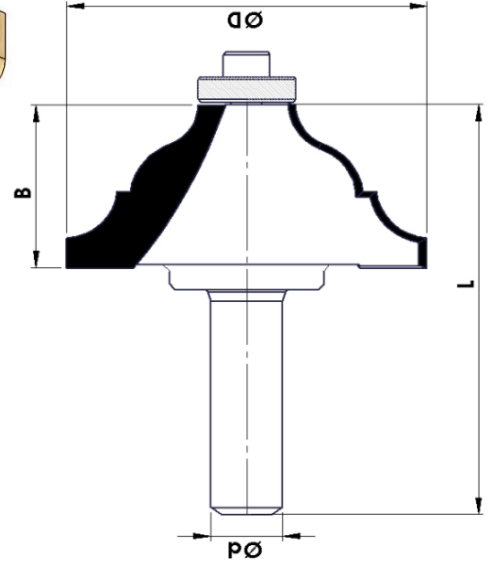
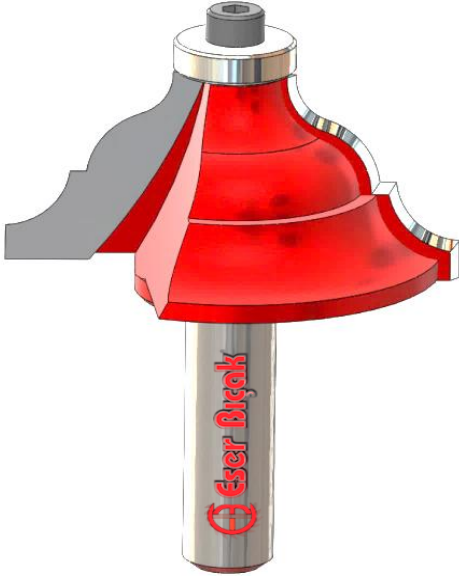
008 05 24

## S.M PLAKETLİ PROFİL FREZE BIÇAKLARI (T.C.T. Profile Router Cutters)

KOD-  
ART NO

ÖLÇÜLER /DIMENSIONS (mm.)

D	B	d	L	Z
70	35	14	80	2

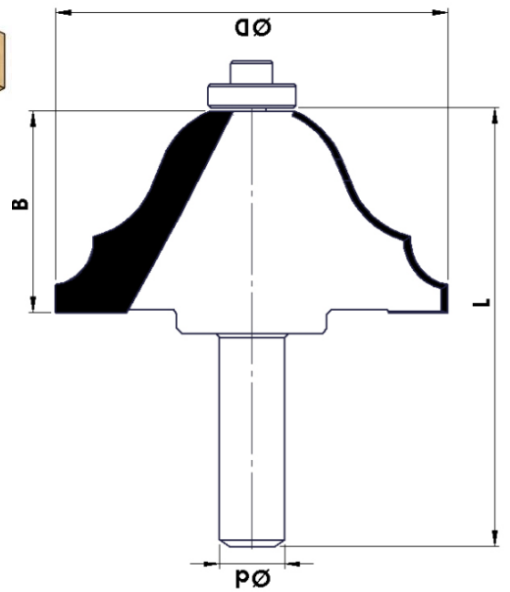
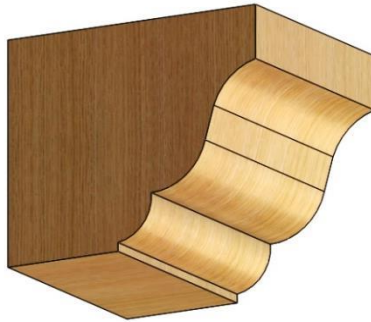
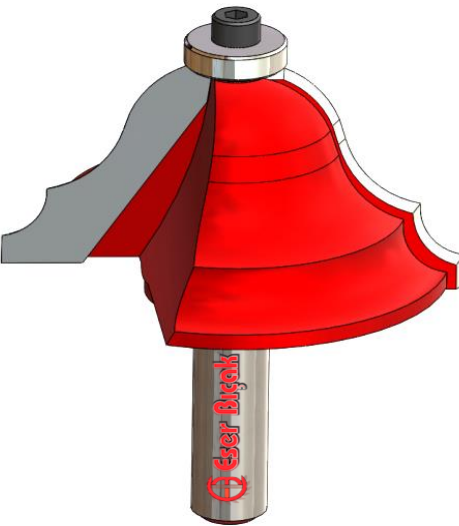


Kapı ve dolap üzerinde kullanılan taç profil imalatında kullanılır.

KOD-  
ART NO

ÖLÇÜLER /DIMENSIONS (mm.)

D	B	d	L	Z
70	35	14	80	2



Kapı ve dolap üzerinde kullanılan taç profil imalatında kullanılır.

S.M SAPLI PROFİL FREZE BIÇAKLARI

008 05 30

## S.M PLAKETLİ PROFİL FREZE BIÇAKLARI (T.C.T. Profile Router Cutters)

KOD-  
ART NO

ÖLÇÜLER /DIMENSIONS (mm.)

008 05 30

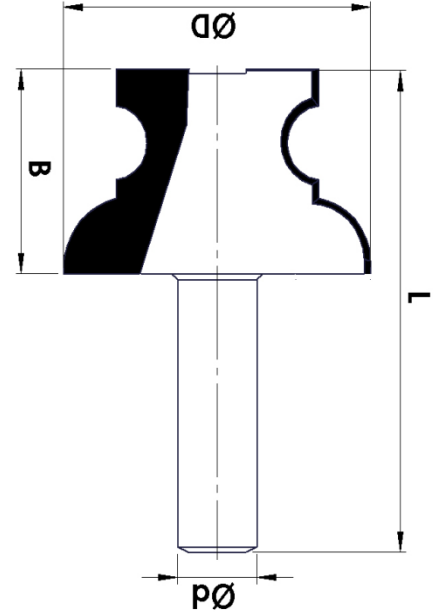
D

B

d

L

Z



Kapı ve dolap üzerinde kullanılan taç profil imalatında kullanılır.

KOD-  
ART NO

ÖLÇÜLER /DIMENSIONS (mm.)

008 05 31

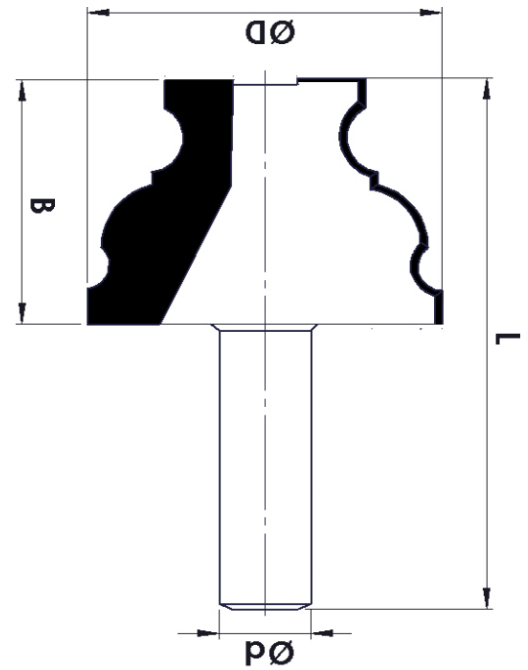
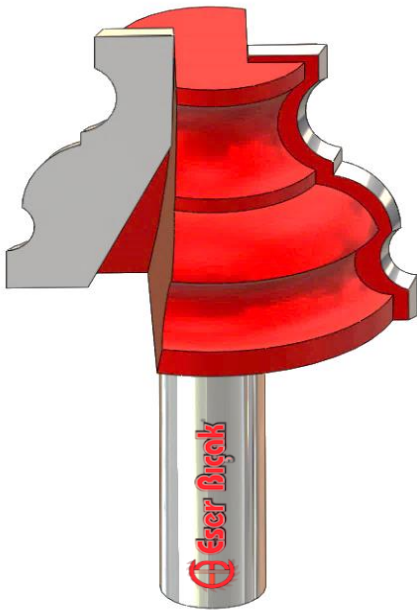
D

B

d

L

Z



Kapı ve dolap üzerinde kullanılan taç profil imalatında kullanılır.

008 05 32

## S.M PLAKETLİ PROFİL FREZE BIÇAKLARI (T.C.T. Profile Router Cutters)

KOD-  
ART NO

ÖLÇÜLER /DIMENSIONS (mm.)

008 05 32

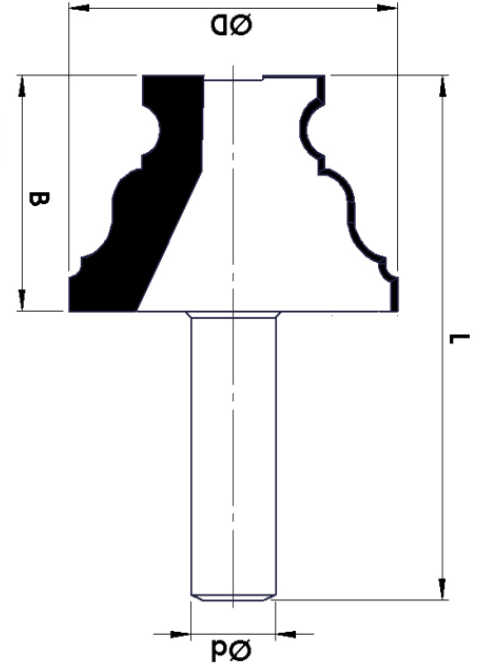
D

B

d

L

Z



Kapı ve dolap üzerinde kullanılan taç profil imalatında kullanılır.

KOD-  
ART NO

ÖLÇÜLER /DIMENSIONS (mm.)

008 05 33

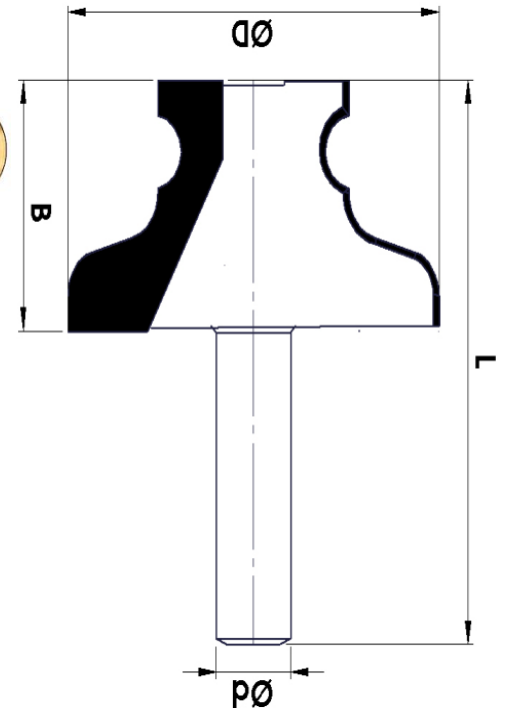
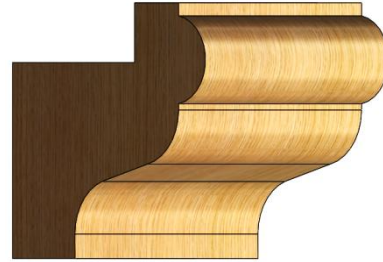
D

B

d

L

Z



Kapı ve dolap üzerinde kullanılan taç profil imalatında kullanılır.

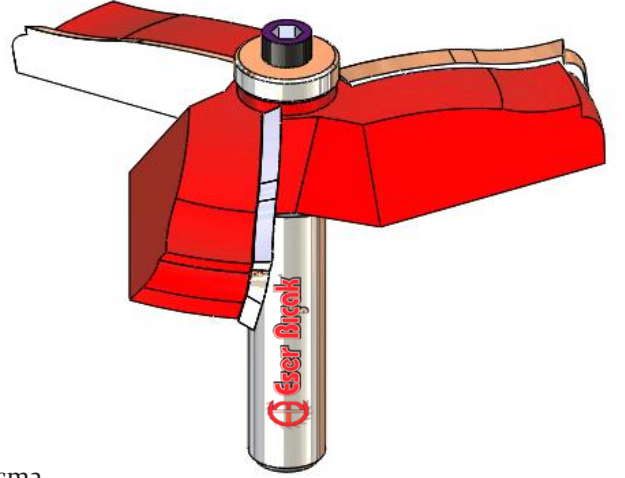
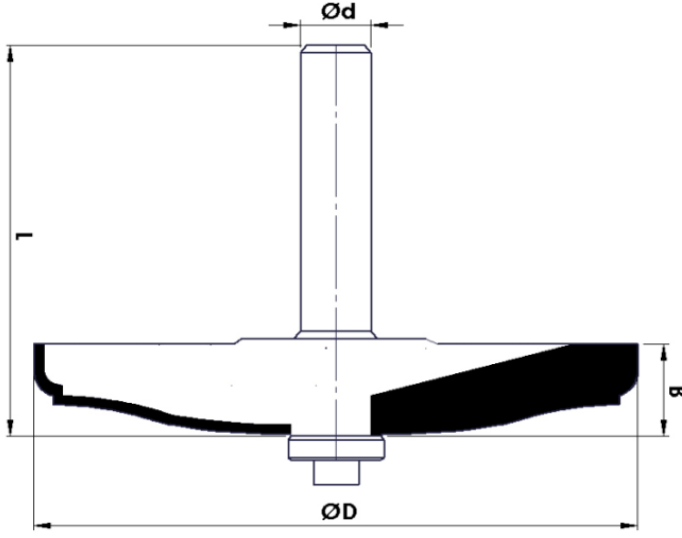
008 05 40

# S.M PLAKETLİ TABLA FREZE BIÇAKLARI (T.C.T. Profile Router Cutters)

KOD-  
ART NO

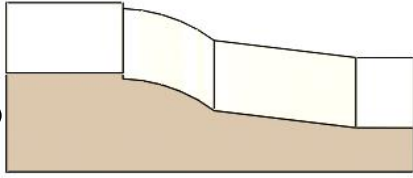
ÖLÇÜLER /DIMENSIONS (mm.)

D	B	d	L	Z	
008 05 40	120	18	14	70	3

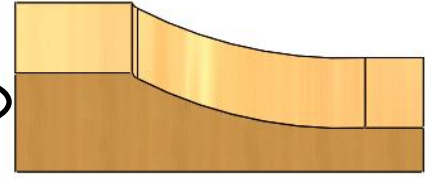


Kapak ve kapı ortasında kullanılan panel kenar kordon açma işlemlerinde kullanılır.

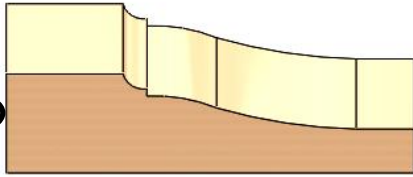
008 05 40



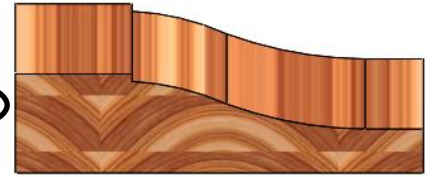
008 05 45



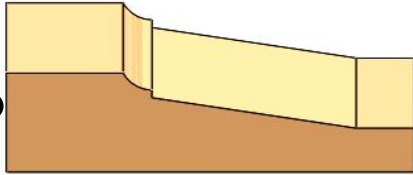
008 05 41



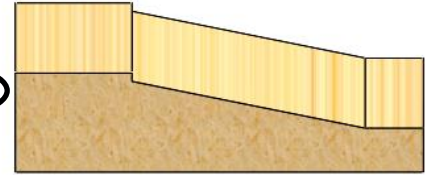
008 05 46



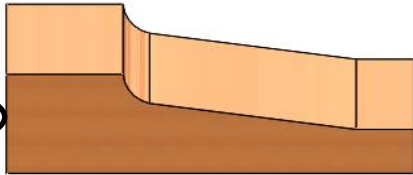
008 05 42



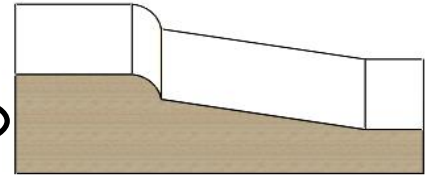
008 05 47



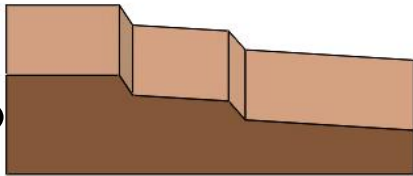
008 05 43



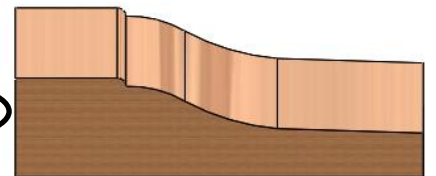
008 05 48



008 05 44



008 05 49



S.M SAPLI PROFİL FREZE BIÇAKLARI

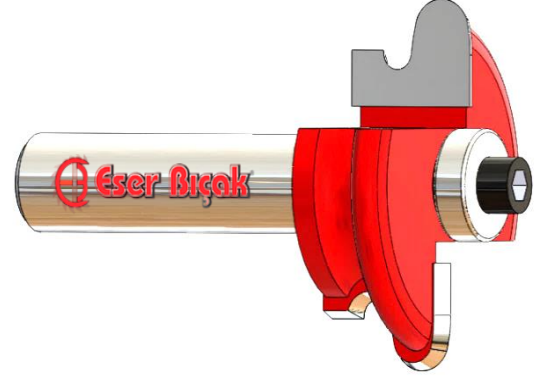
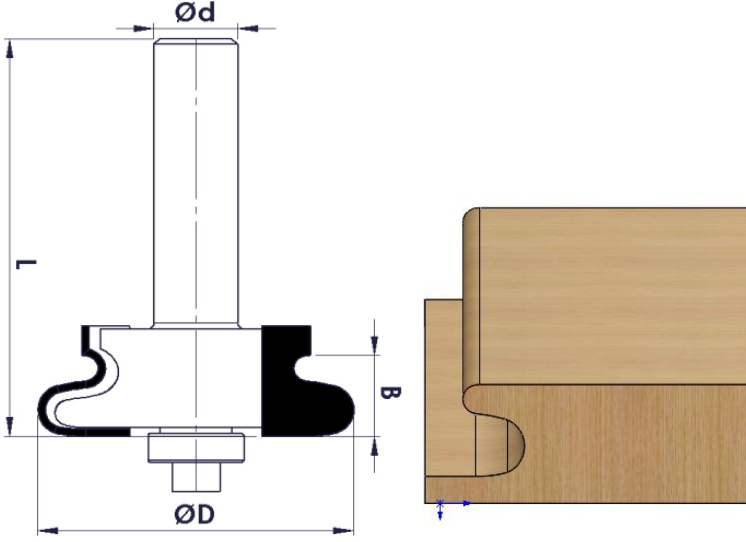
## S.M PLAKETLİ PROFİL FREZE BIÇAKLARI (T.C.T PROFİLE ROUTER CUTTER)

008 05 60

KOD-  
ART NO

ÖLÇÜLER /DIMENSIONS (mm.)

	D	B	d	L	Z
008 05 60	56	14	14	60	2
008 05 61	66	14	14	60	2



Mdf kapak ve çekmeceler için gizli kulp yeri açma işlemlerinde kullanılır.

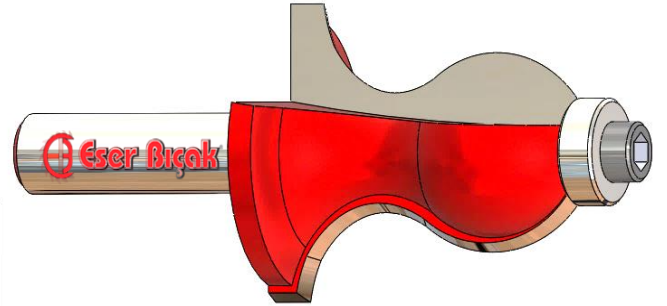
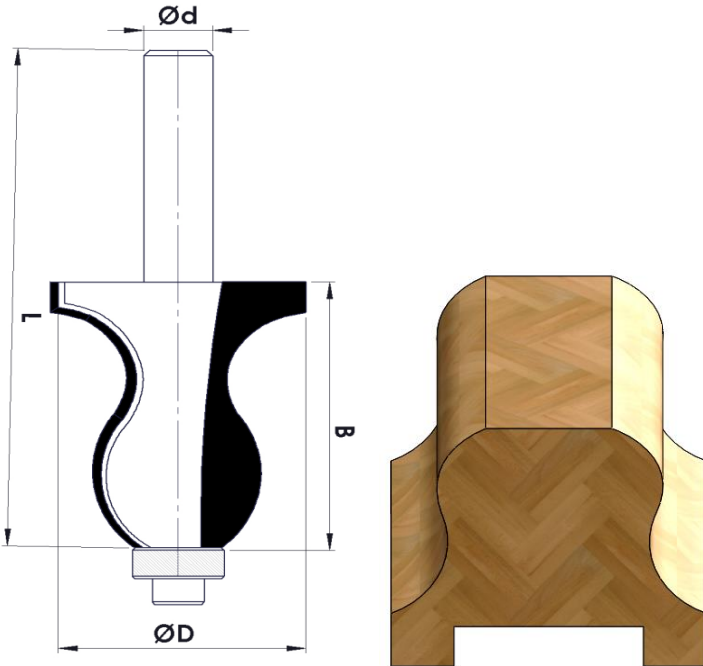
008 05 66

## S.M PLAKETLİ KÜPEŞTE FREZE BIÇAKLARI (T.C.T. Cutter for Profiling Handrails for Stairs)

KOD-  
ART NO

ÖLÇÜLER /DIMENSIONS (mm.)

	D	B	d	L	Z
008 05 66	50	45	12	90	2
008 05 67	60	45	14	90	2



Ahşap merdiven küpeşte işlemlerinde kullanılır.

008 05 70

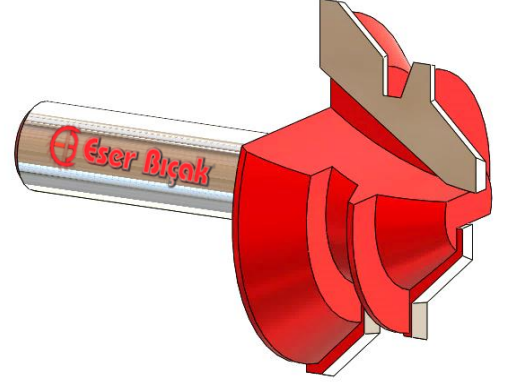
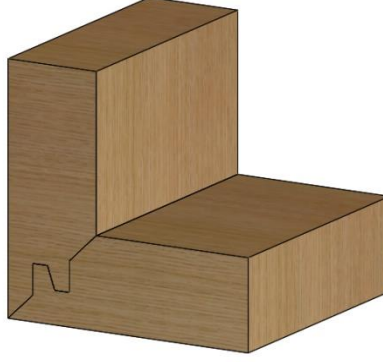
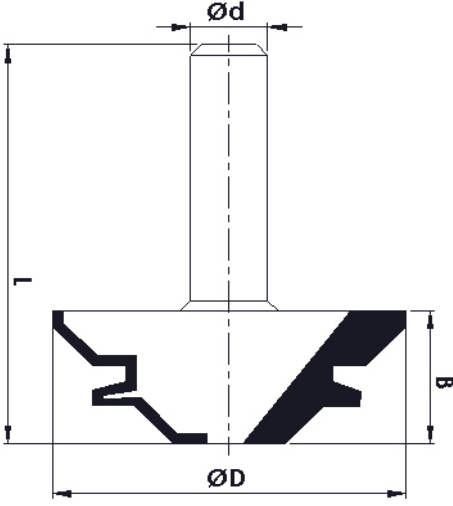
## S.M PLAKETLİ 90° EKLEME BİÇAĞI

(T.C.T. Router Bit for 90° Miter Joint)

KOD-ART  
NO

ÖLÇÜLER / DIMENSIONS (mm.)

KOD-ART NO	D	B	d	A	L	Z
008 05 70	60	25	14	90°	75	2



Ahşap ve mdf malzemelerin 45° birleştirme işlemlerinde kullanılır.

008 05 75

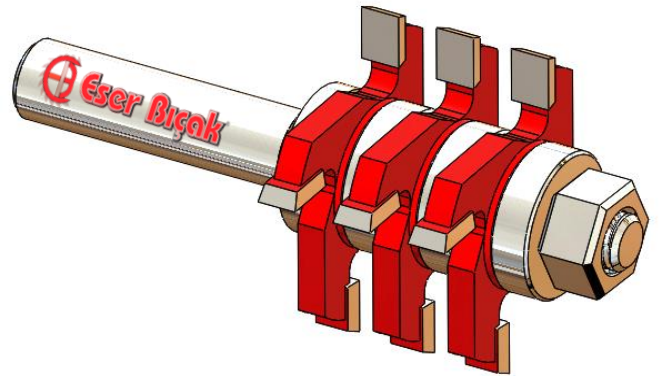
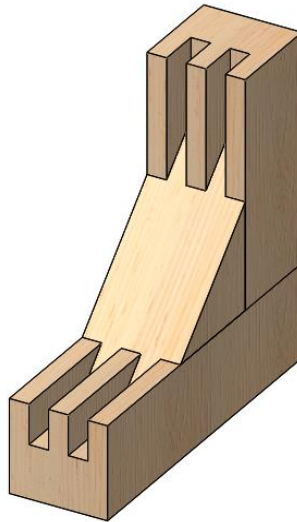
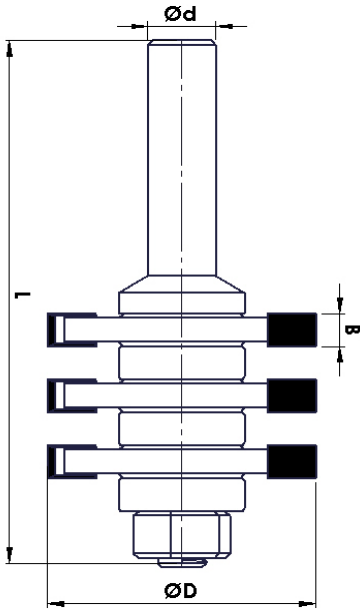
## S.M PLAKETLİ KÖŞE BİRLEŞTİRME BİÇAKLARI

(T.C.T. Finger Joing Cutter Set for Router)

KOD-ART  
NO

ÖLÇÜLER / DIMENSIONS (mm.)

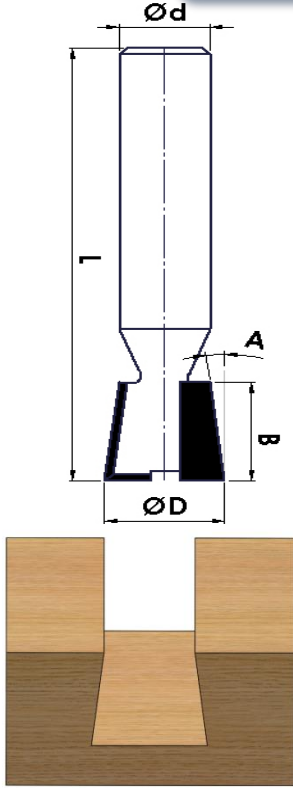
KOD-ART NO	D	B	d	L	Z
008 05 75	50	5	14	70	4
008 05 76	50	6	14	75	4
008 05 77	50	7	14	80	4



Ahşap ve mdf malzemelerin köşe birleştirme işlemlerinde kullanılır.

## S.M PLAKETLİ KIRLANGIÇ FREZE BIÇAKLARI (T.C.T. Dovetail Router Bit)

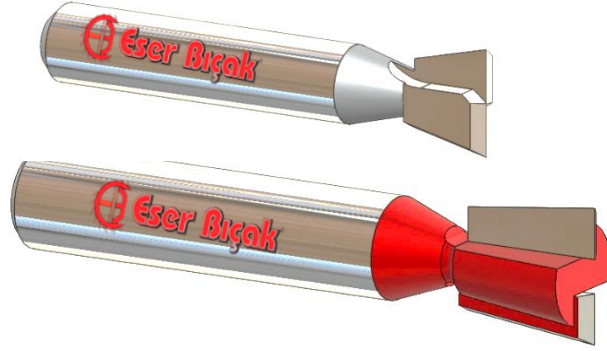
008 05 80



KOD-ART  
NO

ÖLÇÜLER / DIMENSIONS (mm.)

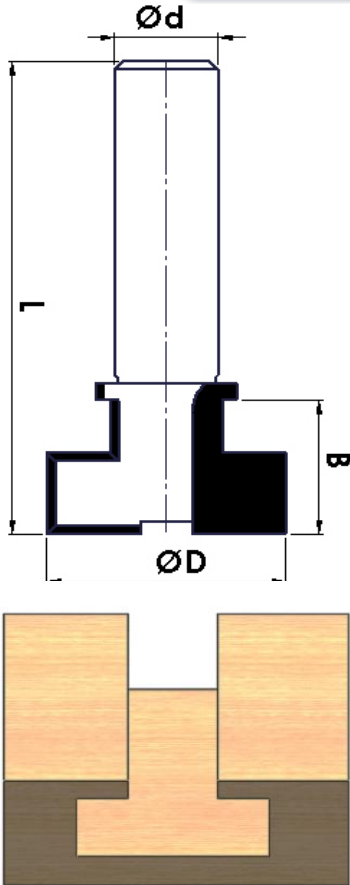
KOD-ART NO	ÖLÇÜLER / DIMENSIONS (mm.)					
	D	B	d	A	L	Z
008 05 80	8	6	6-8	14	50	2
008 05 81	16	20	12	7	60	2
008 05 82	16	16	12	14	60	2
008 05 83	19	20	12	7	60	2
008 05 84	19	16	12	14	60	2
008 05 85	22	22	12	14	60	2



Ahşap ve mdf malzemelerin çekmece kapak sandalye birleştirme işlemlerinde kullanılır.

## S.M PLAKETLİ RAF YERİ BIÇAKLARI (T.C.T shelf space opening cutter)

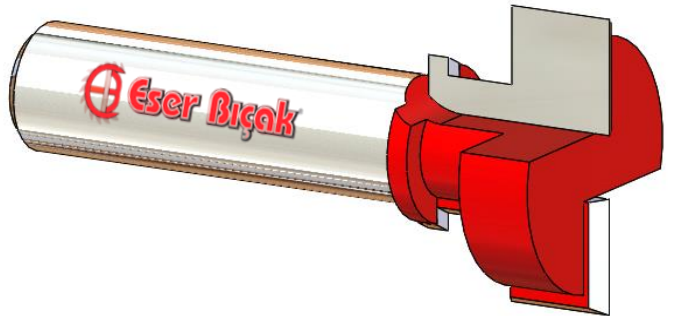
008 05 90



KOD-ART  
NO

ÖLÇÜLER / DIMENSIONS (mm.)

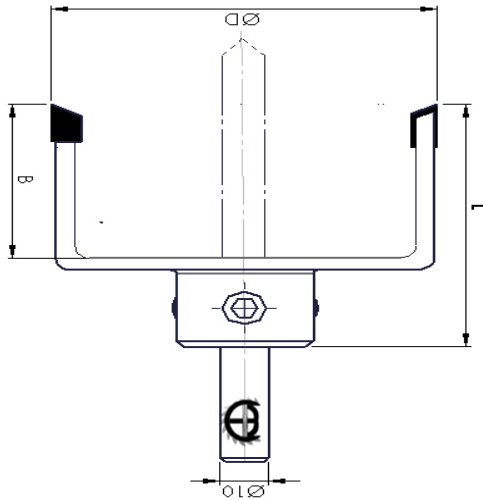
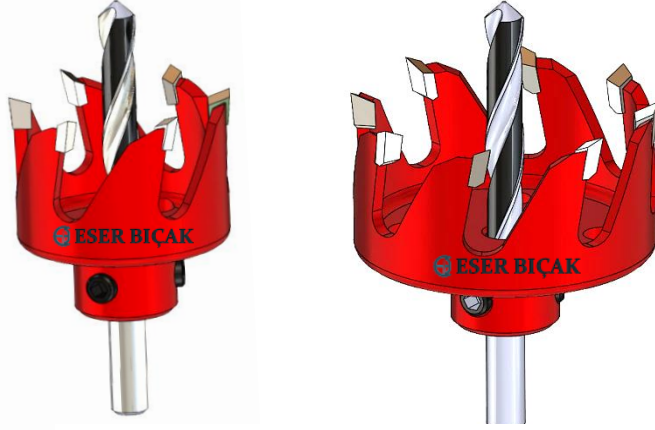
KOD-ART NO	ÖLÇÜLER / DIMENSIONS (mm.)				
	D	B	d	L	Z
008 05 90	28	16	12	60	2
008 05 91	30	16	12	60	2



Ahşap ve mdf malzemelere raf yeri açma işlemlerinde kullanılır.

005 01 00

## S.M PLAKETLİ PANÇLAR (T.C.T PUNCH)

KOD-  
ART NO

ÖLÇÜLER / DIMENSIONS (mm.)

KOD- ART NO	ÖLÇÜLER / DIMENSIONS (mm.)			
	D	b	L	Z
005 01 01	30	38	65	4
005 01 02	35	38	65	4
005 01 03	40	38	65	5
005 01 04	45	38	65	5
05 001 05	48	38	65	5
005 01 06	50	38	65	6
005 01 07	52	38	65	6
005 01 08	55	38	65	6
005 01 09	58	38	65	6
005 01 10	60	38	65	6
005 01 11	62	38	65	6
005 01 12	65	38	65	6
005 01 13	68	38	65	6
005 01 14	70	38	65	8
005 01 15	72	38	65	8
005 01 16	75	38	65	8
005 01 17	80	38	65	8
005 01 18	85	38	65	8
005 01 19	90	38	65	8
005 01 20	95	38	65	8
005 01 21	100	38	70	8
005 01 22	105	38	70	8
005 01 23	110	38	70	8
005 01 24	115	38	70	8
005 01 25	120	38	70	8
005 01 26	125	38	70	8
005 01 27	130	38	70	12
005 01 28	135	38	75	8
005 01 29	140	38	75	8
005 01 30	145	38	75	8
005 01 31	150	38	75	8
005 01 32	155	38	75	8
005 01 33	160	38	75	8
005 01 34	170	38	75	8
005 01 35	175	38	75	8
005 01 36	180	38	75	8
005 01 37	190	38	75	8
005 01 38	200	38	75	12

Sunta , Ahşap , Plastik , kartonpiyer,alçıpan ve benzeri ürünlerinde delik delme işlemlerinde kullanılır

S.M PLANKETLİ PANÇ



005 02 00

# Bİ METAL PANÇ (Bİ METAL PUNCH)

## Bİ METAL PANÇ

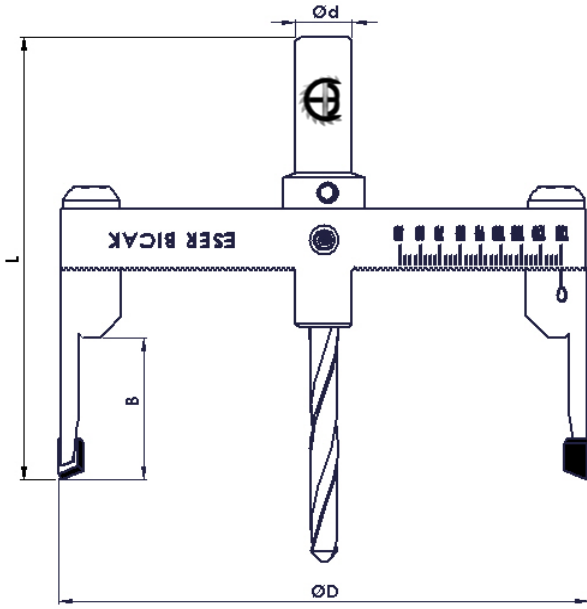


Sunta , Ahşap , Plastik , kartonpiyer, alçıpan ve benzeri ürünlerinde delik delme işlemlerinde kullanılır

KOD-ART NO	OLÇULER / DIMENSIONS (mm.)		
	D	B	d
005 02 01	16	38	10
005 02 02	20	38	10
005 02 03	22	38	10
005 02 04	25	38	10
005 02 05	27	38	10
005 02 06	30	38	10
005 02 07	35	38	10
005 02 08	40	38	10
005 02 09	45	38	10
005 02 10	48	38	10
005 02 11	50	38	10
005 02 12	52	38	10
005 02 13	55	38	10
005 02 14	58	38	10
005 02 15	60	38	10
005 02 16	62	38	10
005 02 17	65	38	10
005 02 18	68	38	10
005 02 19	70	38	10
005 02 20	72	38	10
005 02 21	75	38	10
005 02 22	80	38	10
005 02 23	85	38	10
005 02 24	90	38	10
005 02 25	95	38	10
005 02 26	100	38	10
005 02 27	105	38	10
005 02 28	110	38	10
005 02 29	115	38	10
005 02 30	120	38	10
005 02 31	125	38	10
005 02 32	130	38	10
005 02 33	135	38	10
005 02 34	140	38	10
005 02 35	145	38	10
005 02 36	150	38	10
005 02 37	155	38	10
005 02 38	160	38	10
005 02 39	170	38	10
005 02 40	175	38	10
005 02 41	180	38	10
005 02 42	190	38	10
005 02 43	200	38	10
005 02 44	210	38	10

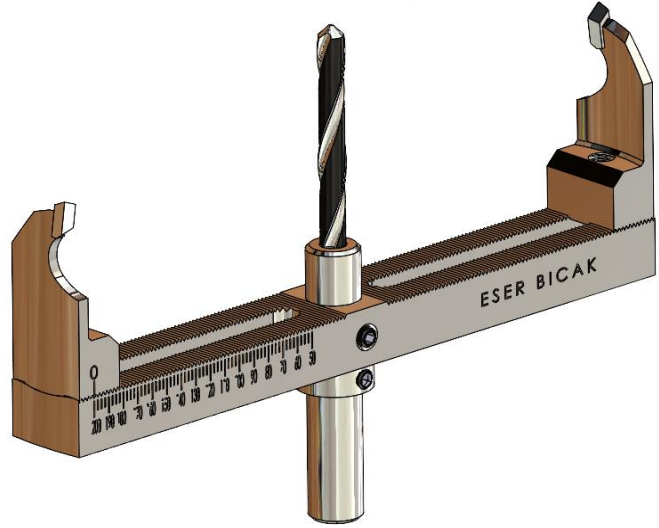
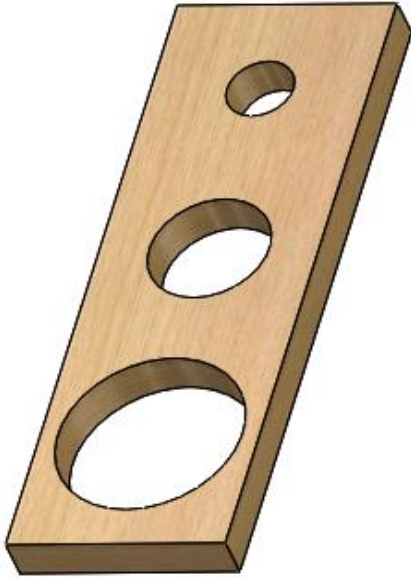
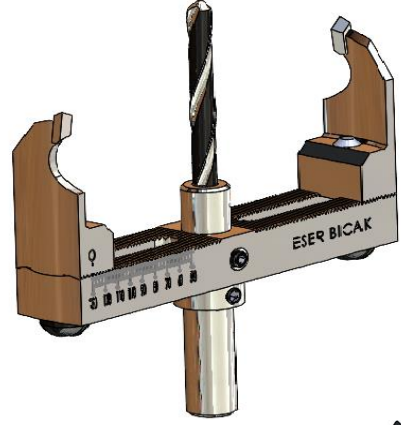
005 03 00

## S.M PLANKETLİ AYARLANABİLİR PANÇ (T.C.T ADJUSTABLE PUNCH)

KOD-  
ART NO

ÖLÇÜLER / DIMENSIONS (mm.)

	D	B	L	Z
005 03 01	50-100	38	110	2
005 03 02	50-130	38	110	2
005 03 03	50-160	38	110	2
005 03 04	50-200	38	110	2



Sunta , Ahşap , Plastik , kartonpiyer, alçıpan ürünlerinde delik delme işlemlerinde kullanılır. (istenilen mm ölçüsüne ayarlanır)

005 03

## Bİ-METAL PANÇ ADAPTÖRÜ (SDS PULUS ARBUR )

KOD-  
ART NO

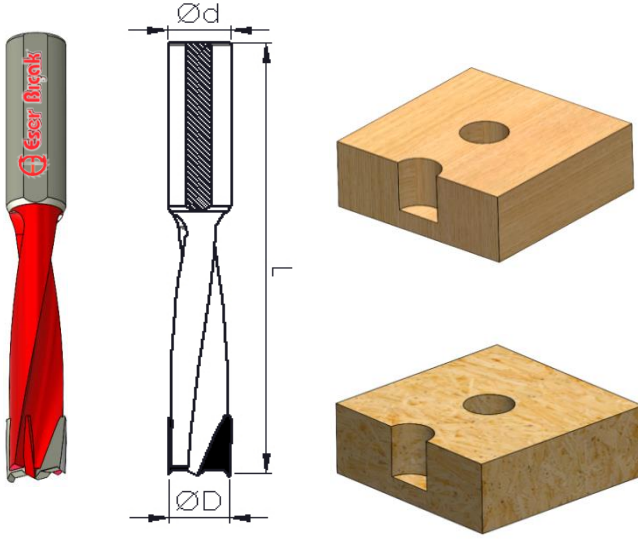
ÖLÇÜLER / DIMENSIONS (mm.)

	KULLANIM ARALIĞI
005 05 01	14-30
005 05 02	32-210
005 05 03	32-210 (sds)

bi metal panç tutucuları.

006 02 00

## ÇOKLU DELİK MATKAPLARI (Yarım Delik) (T.C.T DOWEL BORING)



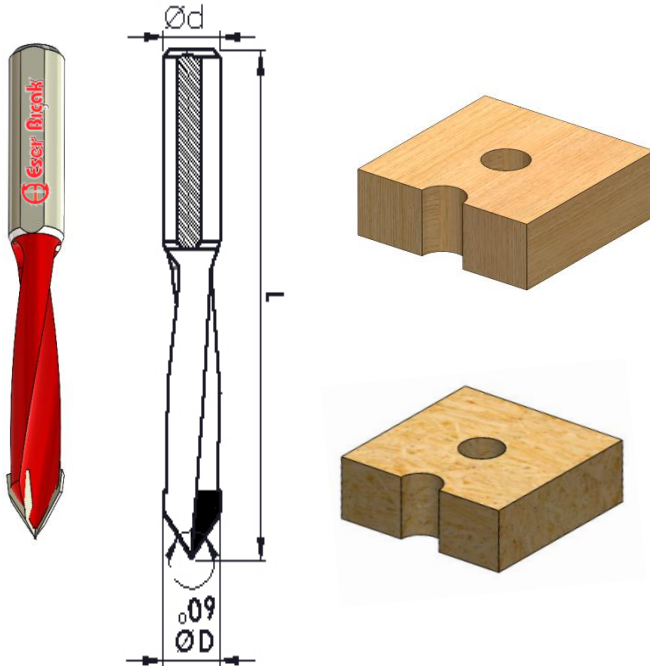
Sert Ağaç veya Laminat Malzemelerde  
Yarım Delik Delme İşlemlerinde Kullanılır.

KOD-ART NO SOL	KOD-ART NO SAĞ	ÖLÇÜLER / DIMENSIONS (mm.)			
		D	B	d	L
006 02 02	006 02 01	4	28	10	57.5
006 02 04	006 02 03	5	28	10	57.5
006 02 06	006 02 05	6	28	10	57.5
006 02 08	006 02 07	7	28	10	57.5
006 02 10	006 02 09	8	28	10	57.5
006 02 12	006 02 11	9	28	10	57.5
006 02 14	006 02 13	10	28	10	57.5
006 02 16	006 02 15	12	28	10	57.5

KOD-ART NO SOL	KOD-ART NO SAĞ	ÖLÇÜLER / DIMENSIONS (mm.)			
		D	B	d	L
006 02 52	006 02 51	4	40	10	70
006 02 54	006 02 53	5	40	10	70
006 02 56	006 02 55	6	40	10	70
006 02 58	006 02 57	7	40	10	70
006 02 60	006 02 59	8	40	10	70
006 02 62	006 02 61	9	40	10	70
006 02 64	006 02 63	10	40	10	70
006 02 66	006 02 65	12	40	10	70

006 01 00

## ÇOKLU DELİK MATKAPLARI (Tam Delik) (T.C.T THROUGH HOLE DRILLING)

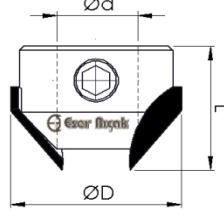


Sert Ağaç veya Laminat Malzemelerde  
Tam Delik Delme İşlemlerinde Kullanılır.

KOD-ART NO SOL	KOD-ART NO SAĞ	ÖLÇÜLER / DIMENSIONS (mm.)			
		D	B	d	L
006 01 01	006 01 02	4	28	10	57.5
006 01 03	006 01 04	5	28	10	57.5
006 01 05	006 01 06	6	28	10	57.5
006 01 07	006 01 08	7	28	10	57.5
006 01 09	006 01 10	8	28	10	57.5
006 01 11	006 01 12	9	28	10	57.5
006 01 13	006 01 14	10	28	10	57.5
006 01 15	006 01 16	12	28	10	57.5

KOD-ART NO SOL	KOD-ART NO SAĞ	ÖLÇÜLER / DIMENSIONS (mm.)			
		D	B	d	L
006 01 51	006 01 52	4	40	10	70
006 01 53	006 01 54	5	40	10	70
006 01 55	006 01 56	6	40	10	70
006 01 57	006 01 58	7	40	10	70
006 01 59	006 01 60	8	40	10	70
006 01 61	006 01 62	9	40	10	70
006 01 63	006 01 64	10	40	10	70
006 01 65	006 01 66	12	40	10	70

006 03 00

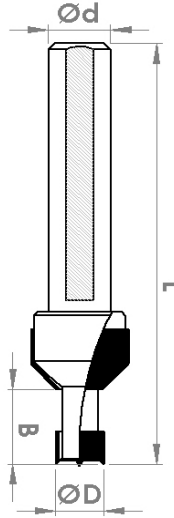
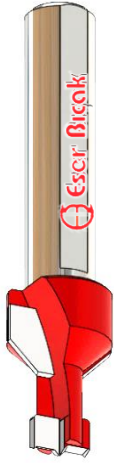


**ÇOKLU DELİK HAVŞALI MATKAPLARI  
(T.C.T COUNTER SINK)**

KOD-ART NO SOL	KOD-ART NO SAĞ	ÖLÇÜLER / DIMENSIONS (mm.)			
		D	d	L	Z
006 03 21	003 03 20	16	4	15	2
006 03 23	006 03 22	16	5	15	2
006 03 25	006 03 24	18	6	15	2
006 03 27	006 03 26	18	7	15	2
006 03 29	006 03 28	18	8	15	2
006 03 31	006 03 30	20	9	15	2
006 03 33	006 03 32	20	10	15	2
006 03 35	006 03 34	22	12	15	2

Sert Ağaç Yada Laminat Malzemelerde Havşalı Delik Delme İşlemlerinde Kullanılır.

006 03 00

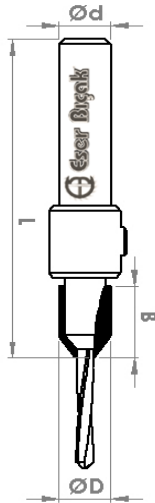


**ÇOKLU DELİK HAVŞALI MATKAPLARI ( MINİFİX)  
(T.C.T SPECIAL COUNTERBORE)**

KOD-ART NO Sol	KOD-ART NO Sağ	ÖLÇÜLER / DIMENSIONS (mm.)			
		D	b	L	Z
006 03 11	006 03 10	8	15	70	2+2

Sert Ağaç veya Laminat Malzemelerde Havşalı Delik Delme İşlemlerinde Kullanılır.

006 03 00



**ÇOKLU DELİK MATKAPLARI ( HAVŞALI MATKAP)  
(T.C.T DRILLS WITH CONTER SINK)**

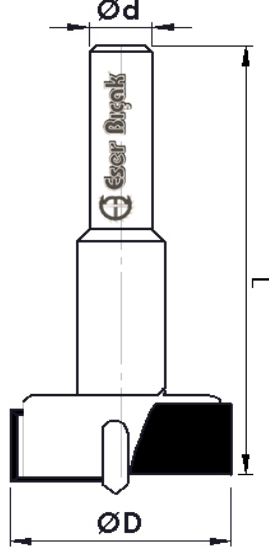
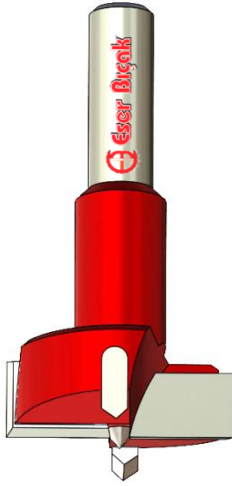
KOD-ART NO	ÖLÇÜLER / DIMENSIONS (mm.)			
	D	b	L	Z
006 03 01	3	15	70	2
006 03 02	3,5	15	70	2
006 03 03	4	15	70	2
006 03 04	5	15	70	2
006 03 05	6	15	70	2

Sert Ağaç veya Laminat Malzemelerde Havşalı Delik Delme İşlemlerinde Kullanılır.

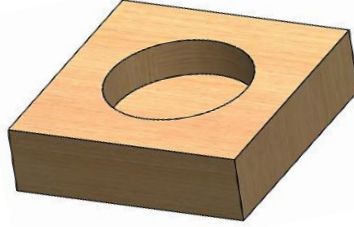
006 04 00

## S.M PLAKETLİ DELİK VE MENTEŞE MATKAPLARI (T.C.T HINGE BORING BIT)

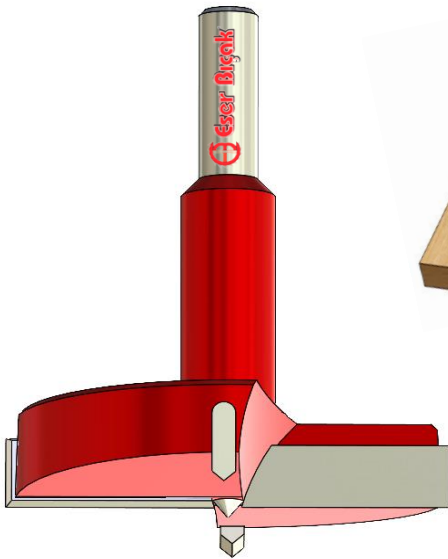
### ÇOKLU DELİK MATKAPLARI



KOD-ART NO SOL	KOD-ART NO SAĞ	ÖLÇÜLER / DIMENSIONS (mm.)			
		D	d	L	Z
006 04 02	006 04 01	15	70	10	2+2
006 04 04	006 04 03	18	70	10	2+2
006 04 06	006 04 05	19	70	10	2+2
006 04 08	006 04 07	20	70	10	2+2
006 04 10	006 04 09	22	70	10	2+2
006 04 12	006 04 11	23	70	10	2+2
006 04 14	006 04 13	25	70	10	2+2
006 04 16	006 04 15	26	70	10	2+2
006 04 18	006 04 17	30	70	10	2+2
006 04 20	006 04 19	32	70	10	2+2
006 04 22	006 04 21	35	70	10	2+2
006 04 24	006 04 23	35	57,5	10	2+2



KOD-ART NO SOL	KOD-ART NO SAĞ	ÖLÇÜLER / DIMENSIONS (mm.)			
		D	d	L	Z
006 04 36	006 04 35	15	70	10	2
006 04 38	006 04 37	18	70	10	2
006 04 40	006 04 39	19	70	10	2
006 04 42	006 04 41	20	70	10	2
006 04 44	006 04 43	22	70	10	2
006 04 46	006 04 45	23	70	10	2
006 04 48	006 04 47	25	70	10	2
006 04 50	006 04 49	26	70	10	2
006 04 52	006 04 51	30	70	10	2
006 04 54	006 04 53	32	70	10	2
006 04 56	006 04 55	35	70	10	2

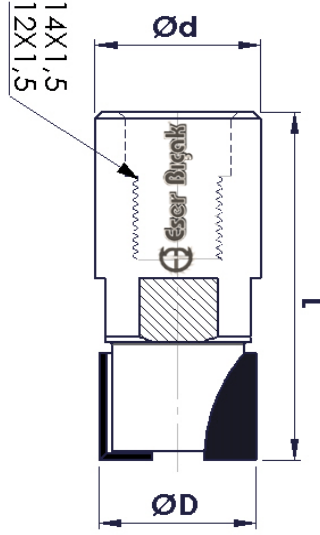
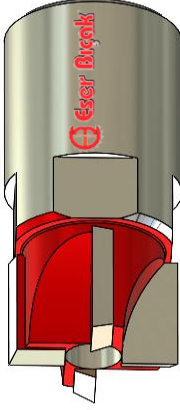


KOD-ART NO SAĞ	ÖLÇÜLER / DIMENSIONS (mm.)			
	D	d	L	Z
006 04 75	40	90	10	2+2
006 04 76	45	90	10	2+2
006 04 77	50	90	10	2+2
006 04 78	54	90	10	2+2
006 04 79	60	90	10	2+2
006 04 80	65	90	10	2+2
006 04 81	70	90	10	2+2
006 04 82	75	90	10	2+2
006 04 83	80	90	10	2+2
006 04 84	90	90	10	2+2
006 04 85	100	90	10	2+2

Mdf veya laminatlarda menteşe cepleri veya çoklu adaptörlü delik delme makinaları için kullanılır.

006 05 00

S.M PLAKETLİ KAPI AYNA YERİ MATKAPLARI  
(T.C.T HINGE BORING BIT)



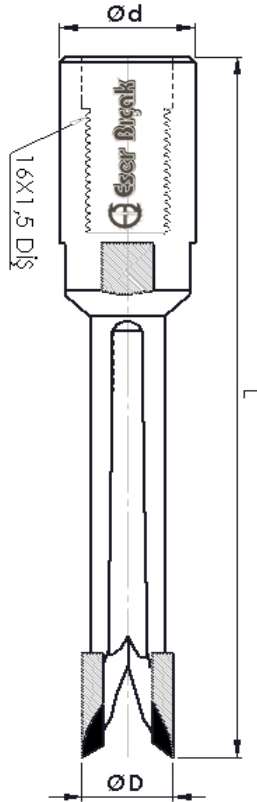
KOD-ART NO SAĞ	ÖLÇÜLER / DIMENSIONS (mm.)			
	D	d	L	Z
006 05 01	19	15	55	2
006 05 02	24	15	55	2
006 05 03	19	15	55	4
006 05 04	24	15	55	4



Kapı kilit ayna yeri açma işlemlerinde kullanılır.

006 05 10

S.M PLAKETLİ KAPI ANAHTAR YERİ MATKAPLARI  
(T.C.T HINGE BORING BIT)

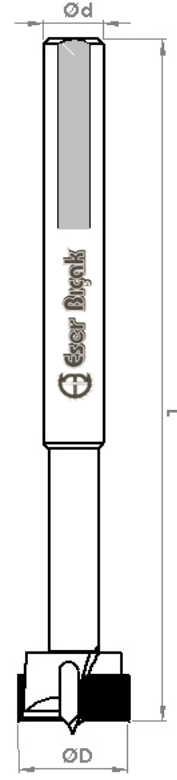


KOD-ART NO SAĞ	ÖLÇÜLER / DIMENSIONS (mm.)			
	D	d	L	Z
006 05 10	16.5	25	135	2
006 05 11	17	25	135	2
006 05 12	18	25	135	2
006 05 13	19	25	135	2



Kapı kilit anahtar yeri açma işlemlerinde kullanılır.

006 05 20



S.M PLAKETLİ KAPI KOL YERİ MATKAPLARI(OSİLASYON)  
(T.C.T HINGE BORING BIT)

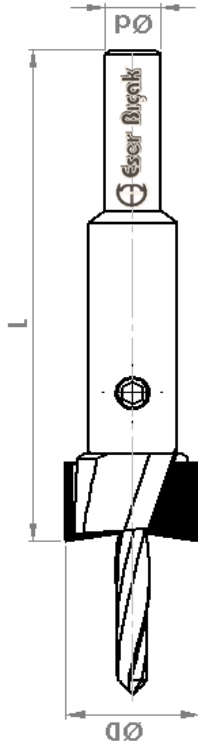
KOD-ART  
NO SAĞ

ÖLÇÜLER /DIMENSIONS (mm.)

KOD-ART NO SAĞ	D	d	L	Z
006 05 20	22	13	140	2+2
006 05 21	22	16	140	2+2
006 05 22	23	13	140	2+2
006 05 23	23	16	140	2+2
006 05 24	24	13	140	2+2
006 05 25	24	16	140	2+2
006 05 26	25	13	140	2+2
006 05 27	25	16	140	2+2

Kapı kol yeri açma işlemlerinde kullanılır.

006 05 30



S.M PLAKETLİ KAPI KOL YERİ MATKAPI  
(T.C.T HINGE BORING BIT)

KOD-ART  
NO SAĞ

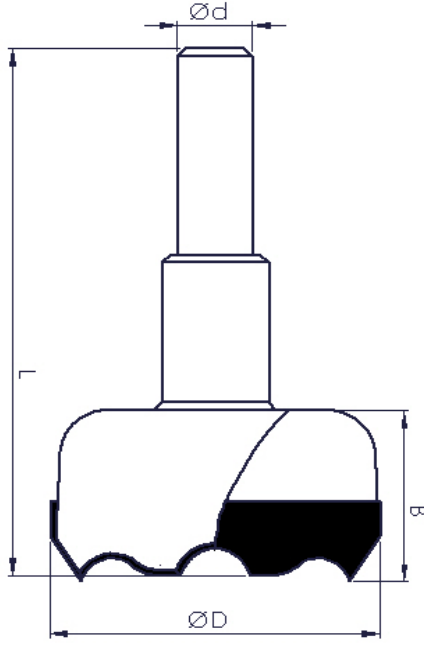
ÖLÇÜLER /DIMENSIONS (mm.)

KOD-ART NO SAĞ	D	d	L	Z
006 05 30	24	10	90	2

Kapı kol yeri açma işlemlerinde kullanılır.

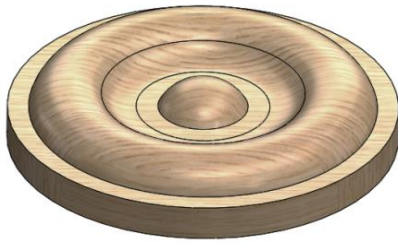
006 05 40

## PROFİL ÇIKARMA MATKAPLARI (PROFİLE BIT)



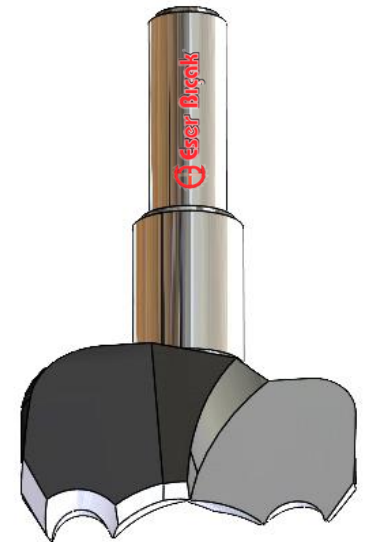
### PROFİL MATKAPLARI(SM)

KOD-ART NO	ÖLÇÜLER / DIMENSIONS (mm.)			
	D	d	L	Z
006 05 40	60	14	75	2



### PROFİL MATKAPLARI(CRV)

KOD-ART NO	ÖLÇÜLER / DIMENSIONS (mm.)			
	D	d	L	Z
006 05 50	60	14	75	2



Mdf Profilli çıkarma ve Pervaz dekor işlemlerinde kullanılır.



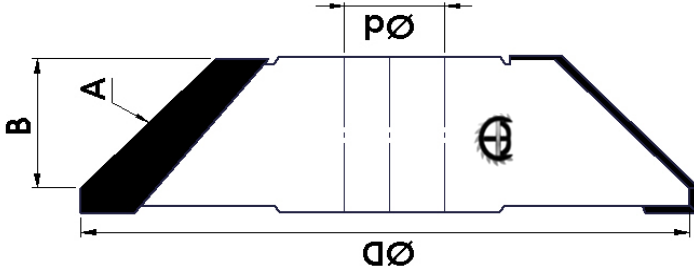
010 08 01

## S.M PLAKETLİ 45° PROFİL FREZE BIÇAKLARI (T.C.T 45° PROFİLE ROUTER CUTTERS)

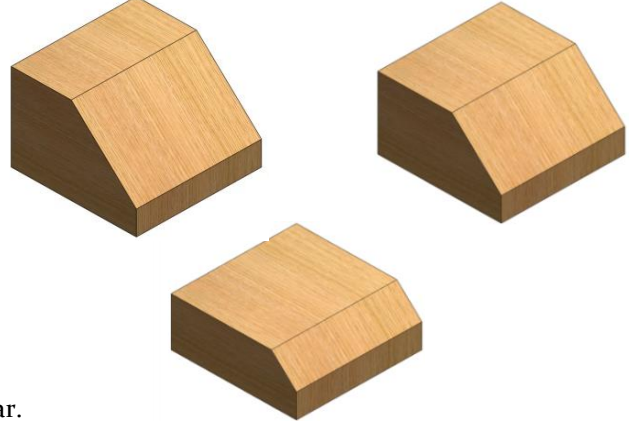
KOD-ART  
NO

ÖLÇÜLER /DIMENSIONS (mm.)

KOD-ART NO	D	B	d	A	Z
010 08 01	110	15	30	45°	4
010 08 02	120	20	30	45°	4
010 08 03	130	25	30	45°	4
010 08 04	140	30	30	45°	4
010 08 05	150	35	30	45°	4
010 08 06	160	40	30	45°	4
010 08 07	170	45	30	45°	4



Ahşap ve Mdf malzemelerin kenarlarında 45° pah kırar.



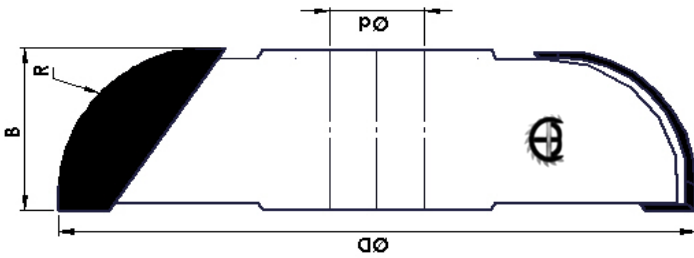
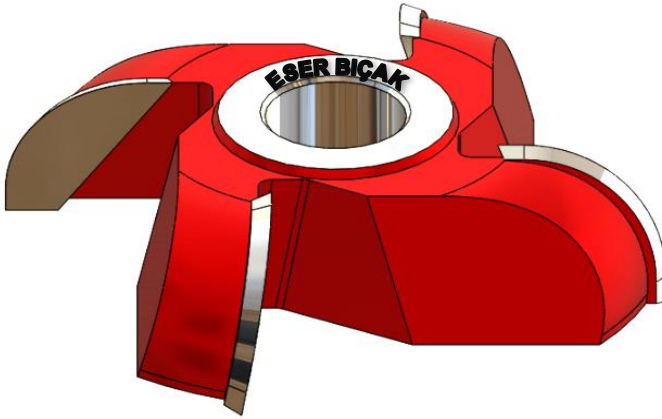
010 08 10

## S.M PLAKETLİ PROFİL FREZE BIÇAKLARI (T.C.T PROFİLE CUTTER BLOCK)

KOD-ART  
NO

ÖLÇÜLER /DIMENSIONS (mm.)

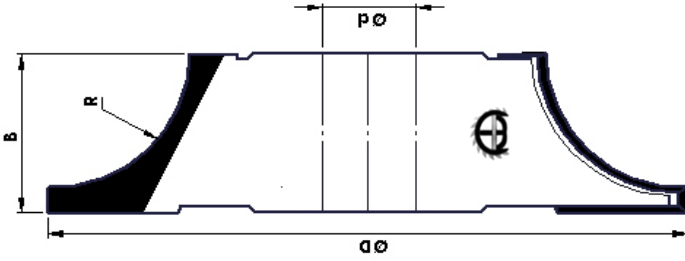
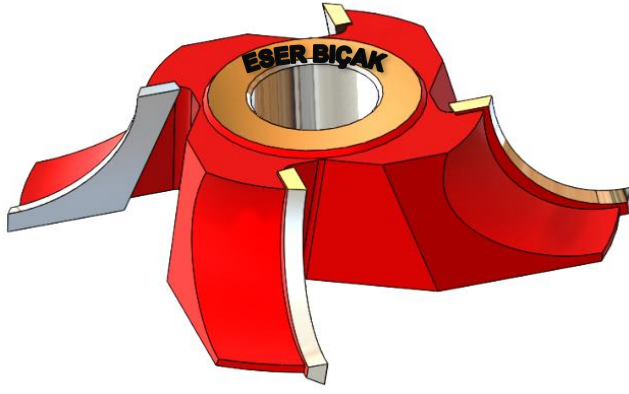
KOD-ART NO	D	B	d	R	Z
010 08 10	110	20	30	10	4
010 08 11	120	25	30	15	4
010 08 12	130	30	30	20	4
010 08 13	140	35	30	25	4
010 08 14	150	40	30	30	4
010 08 15	160	45	30	35	4
010 08 16	170	50	30	40	4



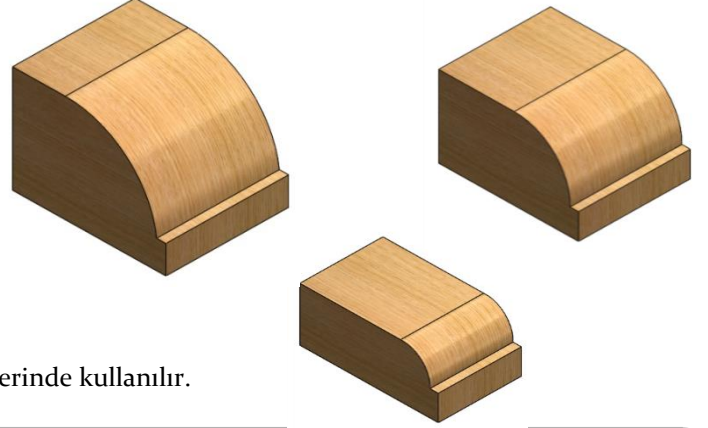
Ahşap ve Mdf malzemelerin malzemelerin kenarlarında yuvarlama işlerinde kullanılır.



010 08 20

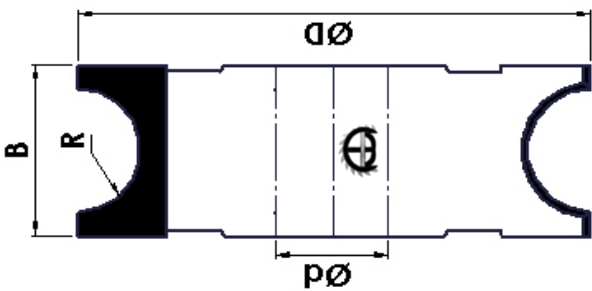
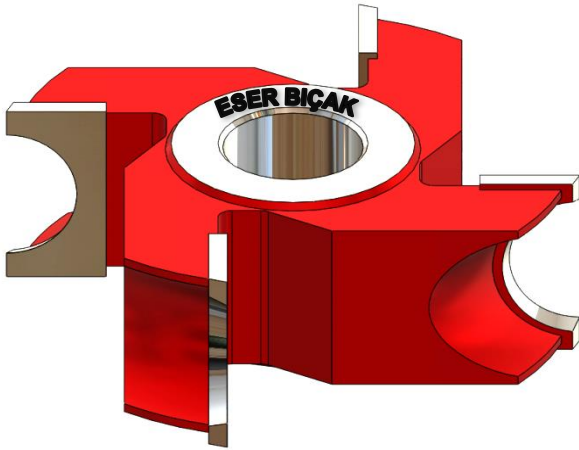
S.M PLAKETLİ 1/4 DAİRE KENAR YUVARLAMA FREZE BIÇAKLARI  
(T.C.T 1/4 RADIUS PROFİLE CUTTERS BLOCK)

KOD-ART NO	ÖLÇÜLER /DIMENSIONS (mm.)				
	D	B	d	R	Z
010 08 20	110	20	30	10	4
010 08 21	120	25	30	15	4
010 08 22	130	30	30	20	4
010 08 23	140	35	30	25	4
010 08 24	150	40	30	30	4
010 08 25	160	45	30	35	4
010 08 26	170	50	30	40	4

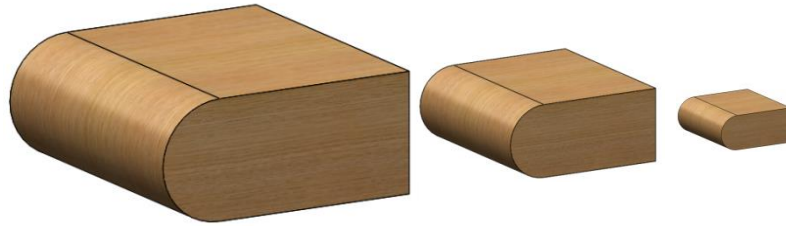


Ahşap ve Mdf malzemelerin kenarlarında yuvarlama işlerinde kullanılır.

010 08 30

S.M PLAKETLİ YARIM DAİRE FREZE BIÇAKLARI  
(T.C.T HALF RAUND PROFİLE CUTTERS BLOCK)

KOD-ART NO	ÖLÇÜLER /DIMENSIONS (mm.)				
	D	B	d	R	Z
010 08 30	120	28	30	9	4
010 08 31	120	35	30	12,5	4
010 08 32	120	40	30	15	4
010 08 33	120	46	30	18	4
010 08 34	130	50	30	20	4
010 08 35	140	60	30	25	4



Masif ve Mdf malzeme tam radius(balık sırtı ) açma işlerinde kullanılır.

010 07 00

# S.M PLAKETLİ TABLA FREZE BIÇAKLARI

(T.C.T PANEL RASING CUTTER)

KOD-ART  
NO

ÖLÇÜLER /DIMENSIONS (mm.)

010 07 01

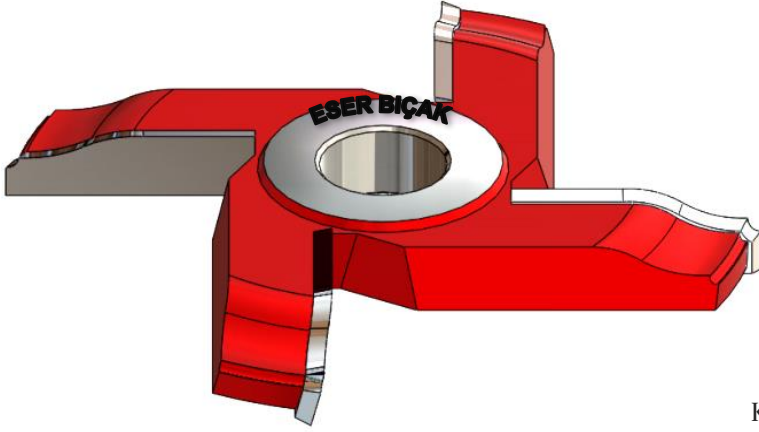
180

18

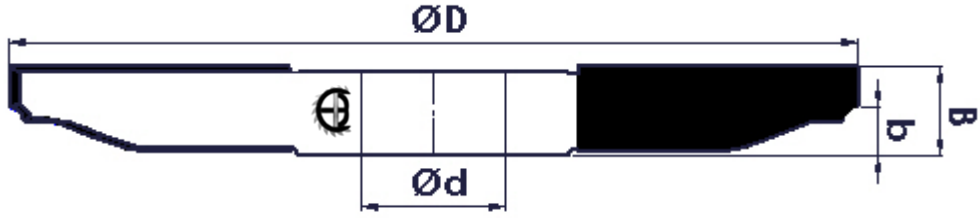
30

8

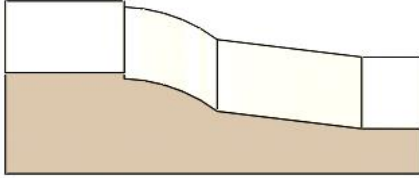
4



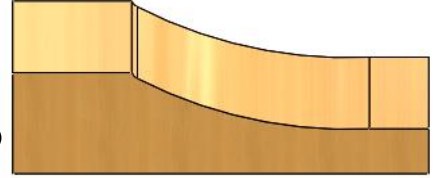
Kapak ve kapı tablalarına profil işlemlerinde kullanılır.



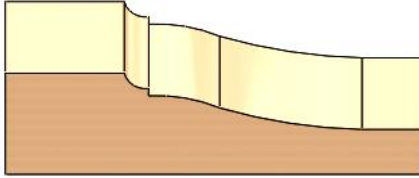
010 07 01



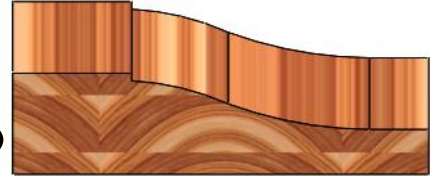
010 07 06



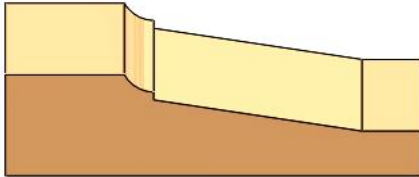
010 07 02



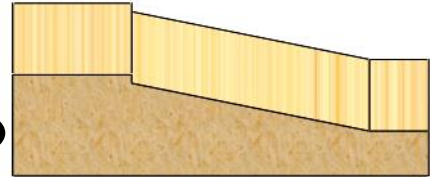
010 07 07



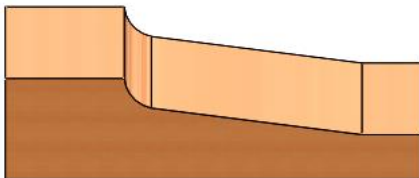
010 07 03



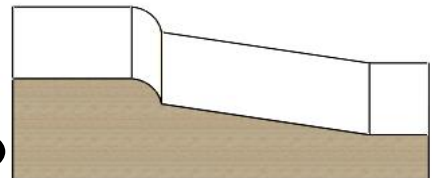
010 07 08



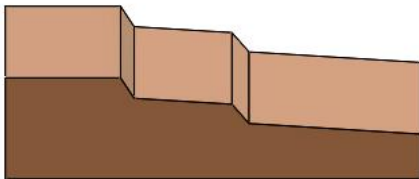
010 07 04



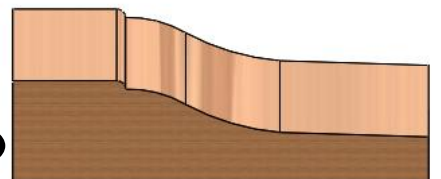
010 07 09



010 07 05



010 07 10



S.M GÖBEKLİ PROFİL FREZE BIÇAKLARI

010 07 50

# S.M PLAKETLİ PLANYA TABLA BIÇAKLARI

(T.C.T PANEL RASING CUTTER)

KOD-ART  
NO

ÖLÇÜLER / DIMENSIONS (mm.)

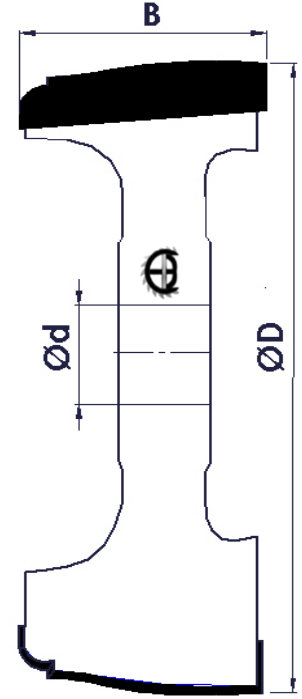
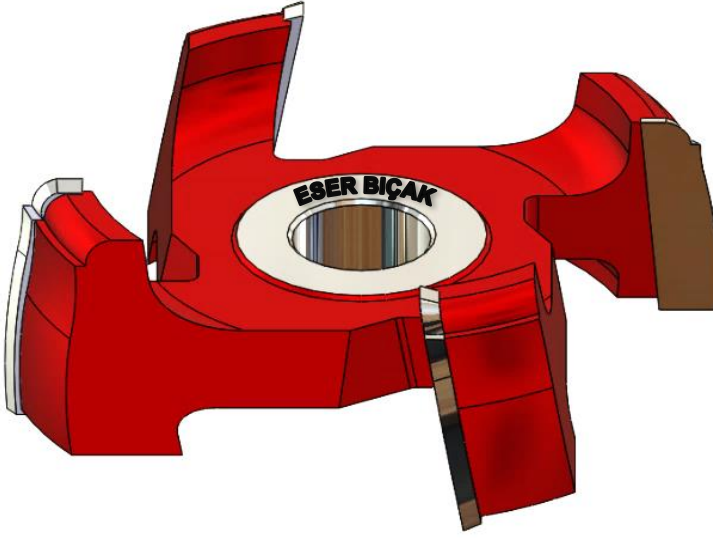
010 07 50

D

B

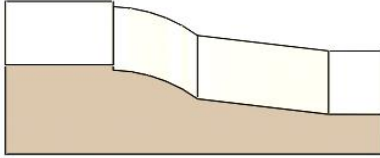
d

Z

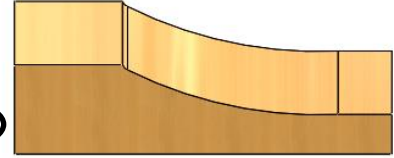


Kapak ve kapı tablalarına profil işlemlerinde kullanılır.

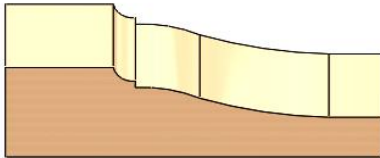
010 07 50



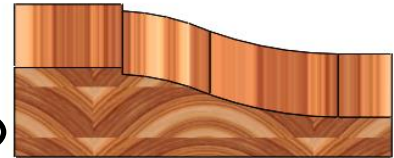
010 07 55



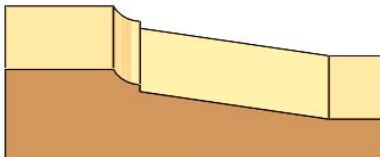
010 07 51



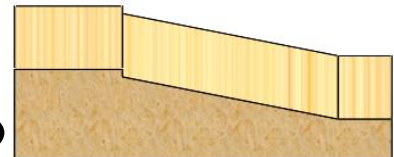
010 07 56



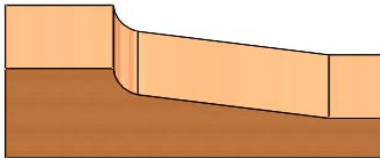
010 07 52



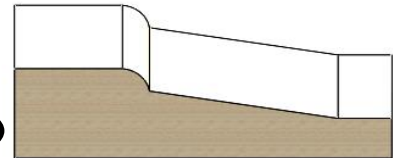
010 07 57



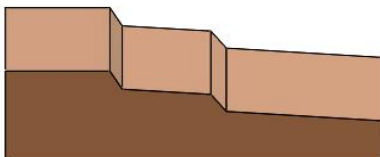
010 07 53



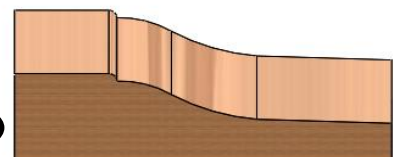
010 07 58



010 07 54



010 07 59



S.M GÖBEKLİ PROFİL FREZE BIÇAKLARI

010 08 40

S.M PLAKETLİ PROFİL FREZE BIÇAKLARI  
(T.C.T PROFİLE CUTTER BLOCK)KOD-ART  
NO

ÖLÇÜLER /DIMENSIONS (mm.)

010 08 40

D

B

d

b

Z

140

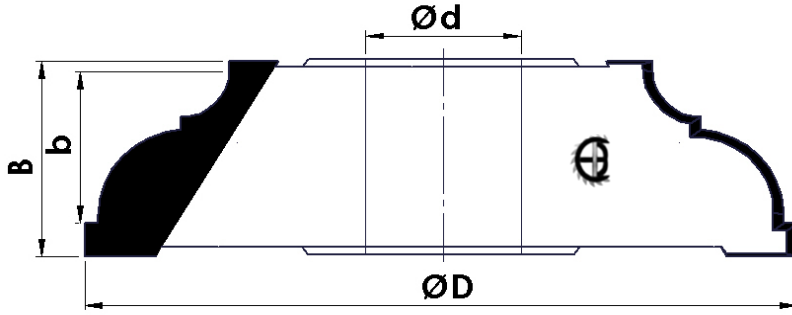
38

30

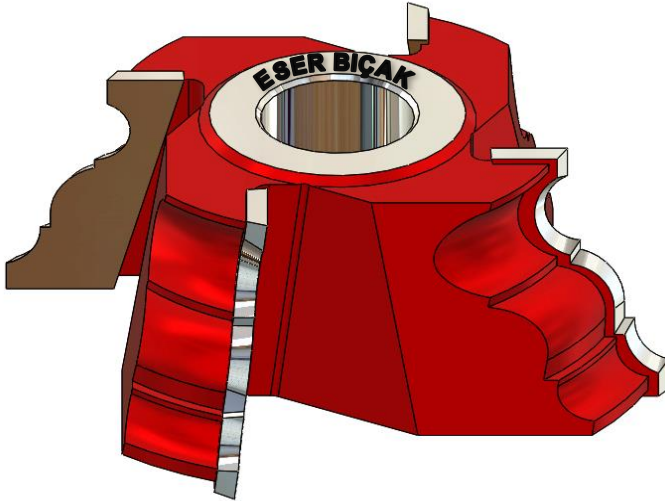
30

4

Kapı veya dolap üst taç profiline model açma işlemlerinde kullanılır.



010 08 41

S.M PLAKETLİ PROFİL FREZE BIÇAKLARI  
(T.C.T PROFİLE CUTTER BLOCK)KOD-ART  
NO

ÖLÇÜLER /DIMENSIONS (mm.)

010 08 41

D

B

d

b

Z

135

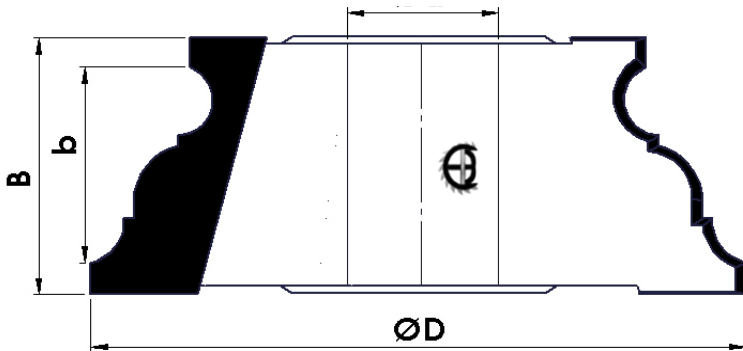
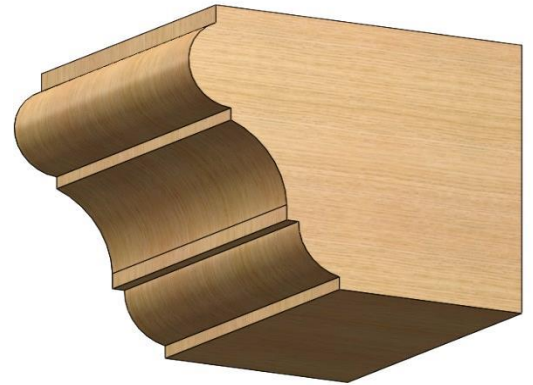
52

30

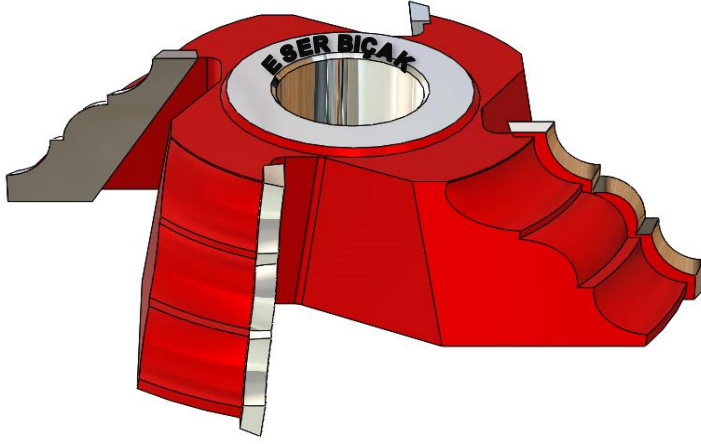
40

4

Kapı veya dolap üst taç profiline model açma işlemlerinde kullanılır.



010 08 42

S.M PLAKETLİ PROFİL FREZE BIÇAKLARI  
(T.C.T PROFİLE CUTTER BLOCK)KOD-ART  
NO

ÖLÇÜLER /DIMENSIONS (mm.)

010 08 42

D

B

d

b

Z

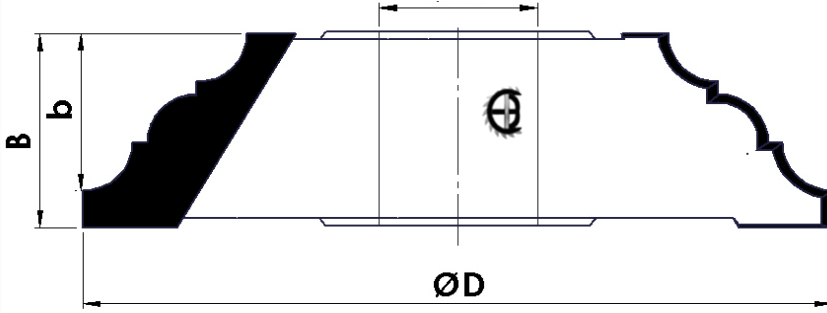
147

38

30

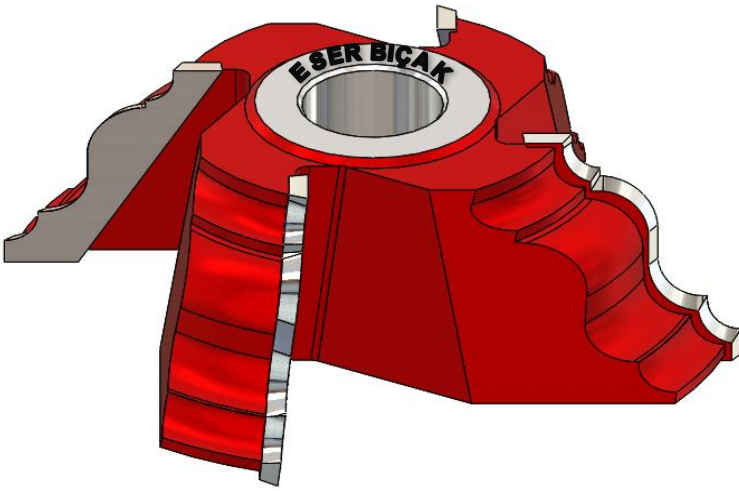
32

4



Kapı veya dolap taç profil işlemlerinde kullanılır.

010 08 43

S.M PLAKETLİ PROFİL FREZE BIÇAKLARI  
(T.C.T PROFİLE CUTTER BLOCK)KOD-ART  
NO

ÖLÇÜLER /DIMENSIONS (mm.)

010 08 43

D

B

d

b

Z

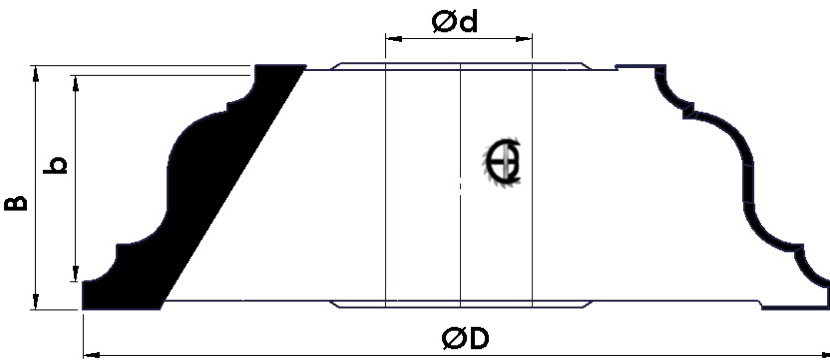
160

52

30

44

4



Kapı veya dolap taç profil işlemlerinde kullanılır.

010 08 44

S.M PLAKETLİ PROFİL FREZE BIÇAKLARI  
(T.C.T PROFİLE CUTTER BLOCK)KOD-ART  
NO

ÖLÇÜLER /DIMENSIONS (mm.)

010 08 44

D

B

d

b

Z

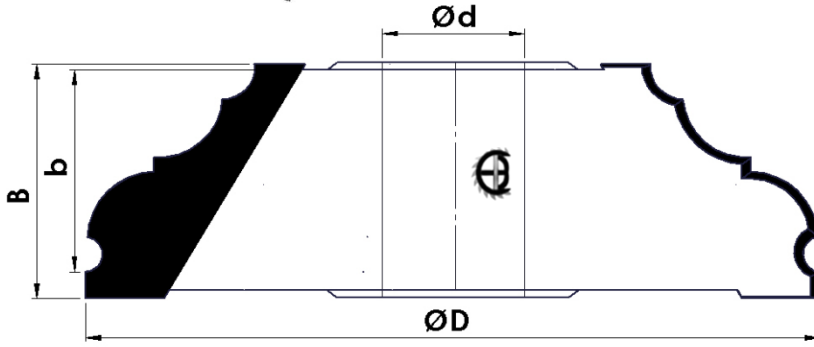
165

52

30

44

4



Kapı veya dolap taç profil işlemlerinde kullanılır.

010 08 45

S.M PLAKETLİ PROFİL FREZE BIÇAKLARI  
(T.C.T PROFİLE CUTTER BLOCK)KOD-ART  
NO

ÖLÇÜLER /DIMENSIONS (mm.)

010 08 45

D

B

d

b

Z

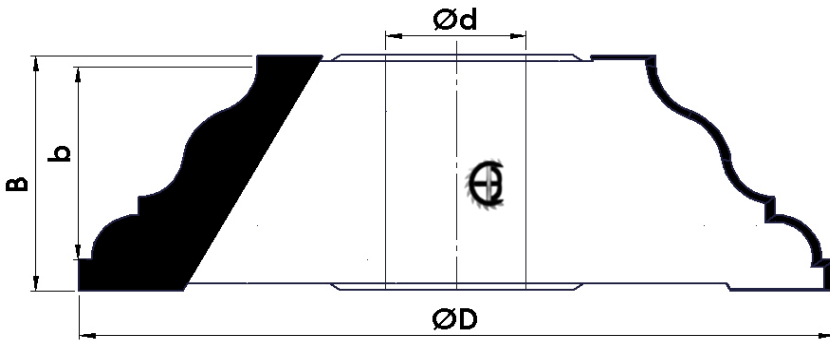
170

52

30

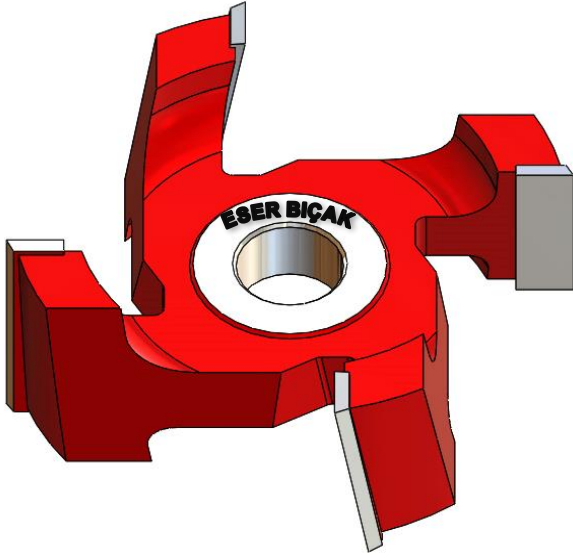
44

4



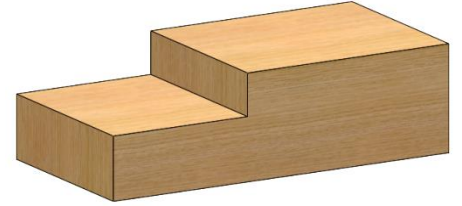
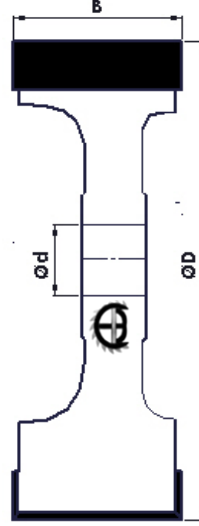
Kapı veya dolap taç profil işlemlerinde kullanılır.

010 07 60

S.M PLAKETLİ PROFİL FREZE BIÇAKLARI  
(T.C.T PROFİLE CUTTER BLOCK)KOD-ART  
NO

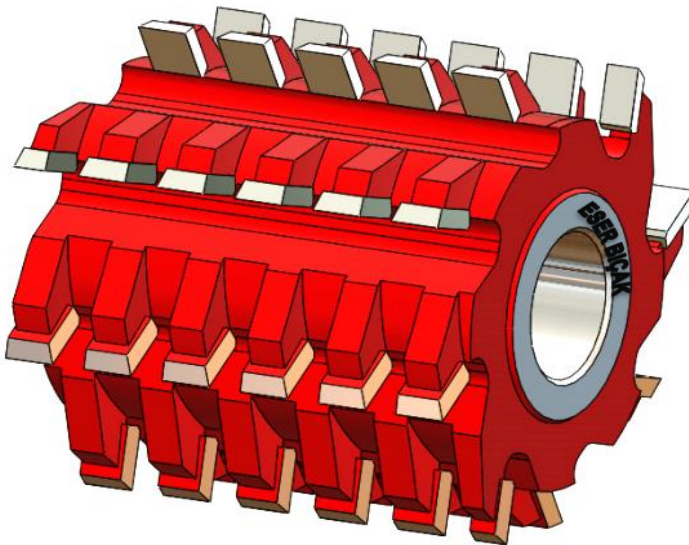
ÖLÇÜLER / DIMENSIONS (mm.)

	D	B	d	Z
010 07 60	160	45	30	4
010 07 61	160	55	30	4



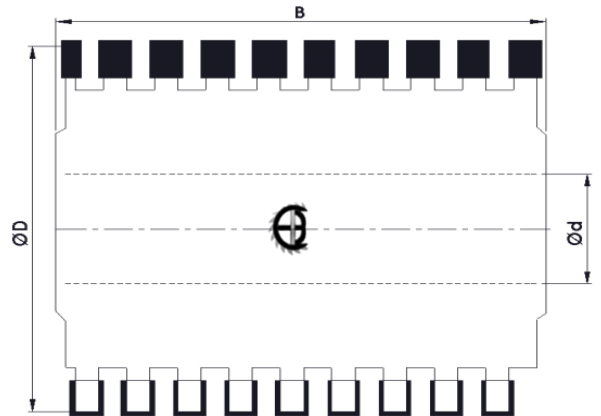
Ahşap ve Mdf malzemelerde cerman işlemlerinde kullanılır.

010 05

HM PLAKETLİ KIRICILI TOP FREZE BIÇAĞI  
(T.C.T SİRAL PLANER CUTTER)KOD-ART  
NO

ÖLÇÜLER / DIMENSIONS (mm.)

	D	b	d	Z
010 05 01	80	60	30-40	8
010 05 02	80	80	30-40	8
010 05 03	80	100	30-40	8
010 05 04	100	80	30-40	8
010 05 05	100	100	30-40	8
010 05 06	125	100	30-40	8
010 05 07	125	125	30-40	8
010 05 08	125	150	30-40	8



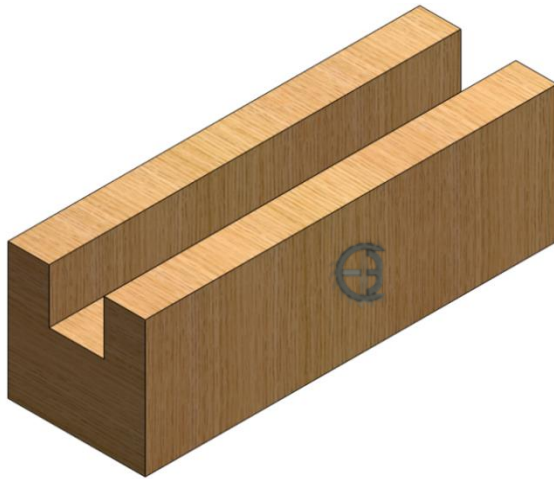
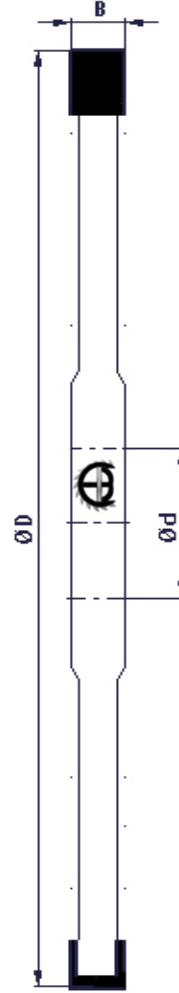
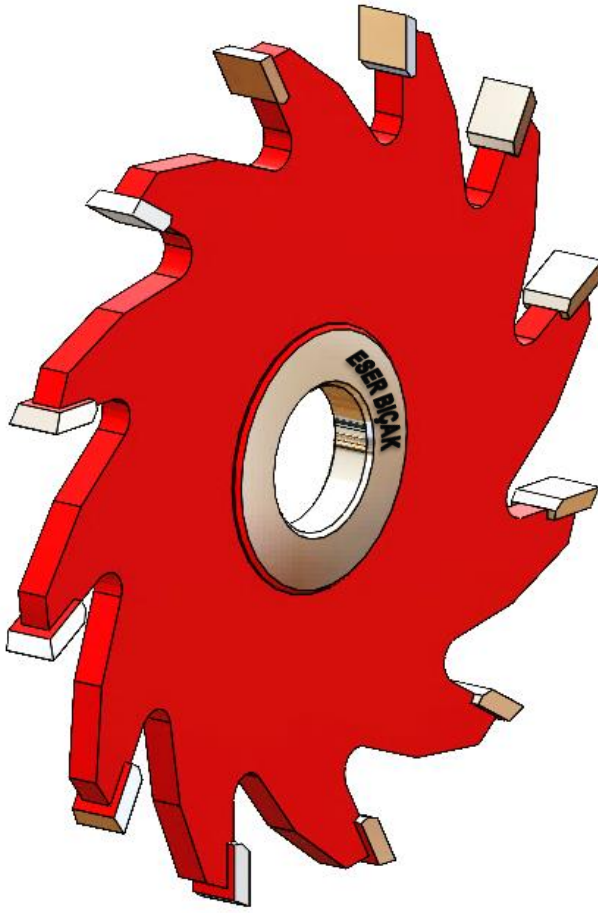
Ahşap ve Mdf malzemelerin kaba kesim ebatlama işlemlerinde kullanılır.



010 01

## S.M PLAKETLİ KANAL FREZE BIÇAKLARI (T.C.T GROOVING CUTTER)

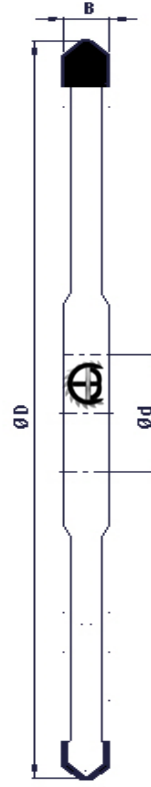
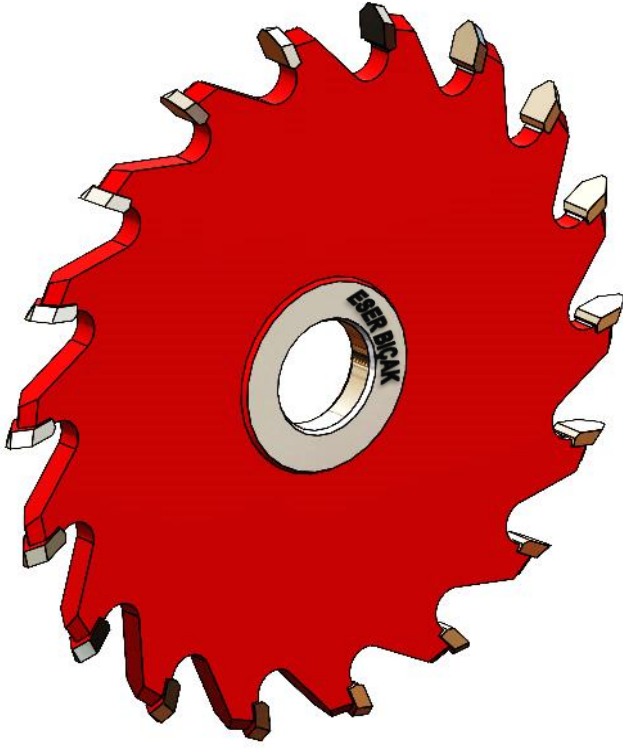
S.M PLAKETLİ KANALFREZE BIÇAKLARI



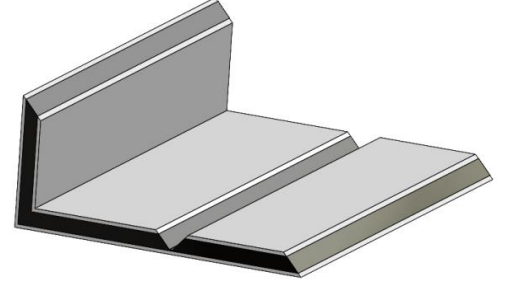
KOD-ART NO	ÖLÇÜLER / DIMENSIONS (mm.)			
	D	B	d	Z
010 01 01	100	4	20	6
010 01 02	100	5	20	6
010 01 03	100	6	20	6
010 01 04	100	4	30	8
010 01 05	120	5	30	8
010 01 06	120	6	30	8
010 01 07	120	8	30	8
010 01 08	120	10	30	8
010 01 09	120	12	30	8
010 01 10	150	4	30	12
010 01 11	150	5	30	12
010 01 12	150	6	30	12
010 01 13	150	8	30	12
010 01 14	150	10	30	12
010 01 15	150	12	30	12
010 01 16	150	14	30	12
010 01 17	150	16	30	8
010 01 18	150	18	30	8
010 01 19	150	20	30	8
010 01 20	180	4	30-40	12
010 01 21	180	5	30-40	12
010 01 22	180	6	30-40	12
010 01 23	180	8	30-40	12
010 01 24	180	10	30-40	12
010 01 25	180	12	30-40	12
010 01 26	180	14	30-40	12
010 01 27	180	16	30-40	8
010 01 28	180	18	30-40	8
010 01 29	180	20	30-40	8
010 01 30	200	4	30-40	12
010 01 31	200	5	30-40	12
010 01 32	200	6	30-40	12
010 01 33	200	8	30-40	12
010 01 34	200	10	30-40	12
010 01 35	200	12	30-40	12
010 01 36	200	14	30-40	12
010 01 37	200	16	30-40	12
010 01 38	200	18	30-40	12
010 01 39	200	20	30-40	12

Sert yumuşak ahşap ve mdf panellerde arkalık yeri ve kanal açma işlemlerinde kullanılır.

010 03

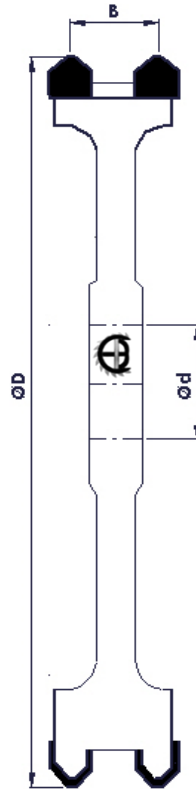
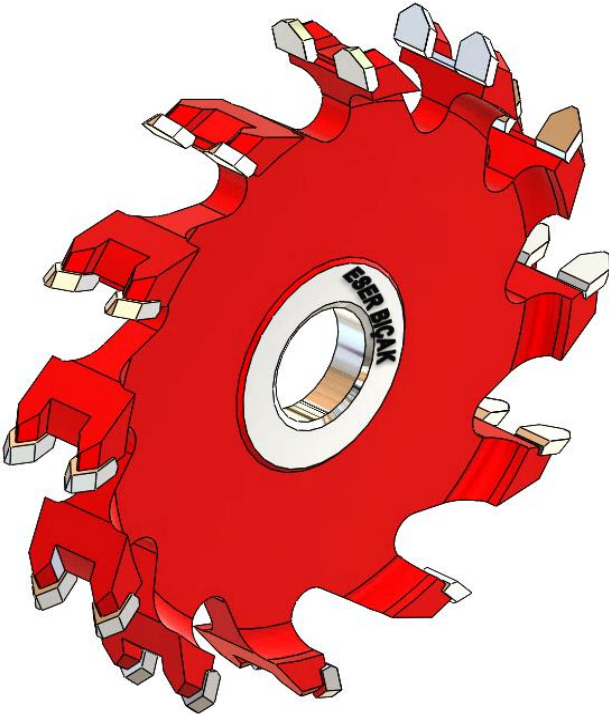
S.M PLAKENTLİ DİŞ CEPHE KOMPOZİT BİÇAĞI  
(ALUMINIUM PVC SOLID TUBE CUTTER BLADES)

KOD-ART NO	ÖLÇÜLER / DIMENSIONS (mm.)			
	D	B	d	Z
010 03 01	200	10	30	12
010 03 02	200	10	30	18

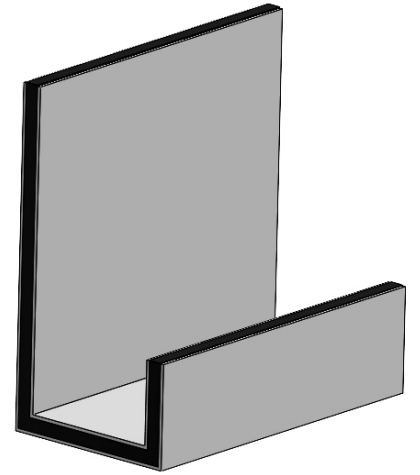


Aluminyum 90° Köşe katlamada kullanılır

010 03

S.M PLAKENTLİ DİŞ CEPHE KOMPOZİT BİÇAĞI  
(ALUMINIUM PVC SOLID TUBE CUTTER BLADES)

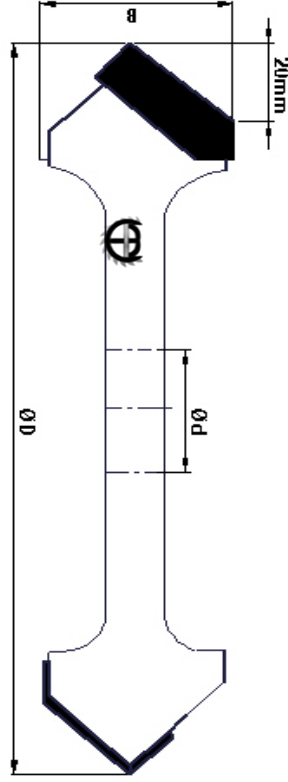
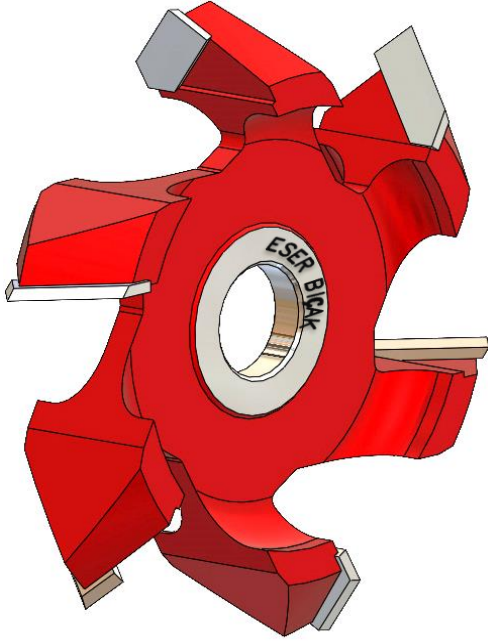
KOD-ART NO	ÖLÇÜLER / DIMENSIONS (mm.)			
	D	B	d	Z
010 03 03	180	20	30	12+12
010 03 04	180	25	30	12+12



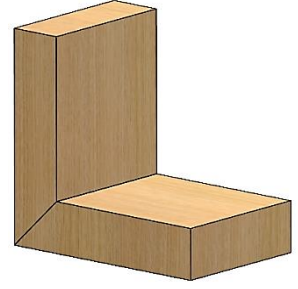
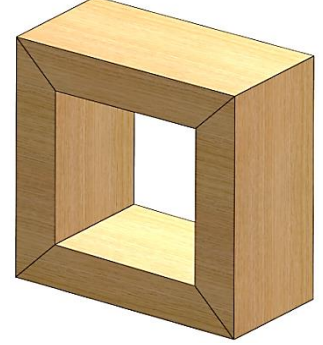
Aluminyum 90° Köşe katlamada kullanılır

010 04 01

## S.M PLAKETLİ 90 KENAR KATLAMA BIÇAĞI (T.C.T GROOVING CUTTERS)



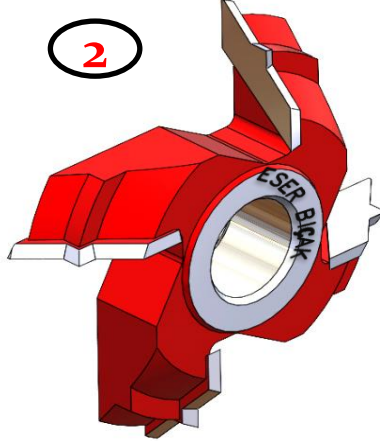
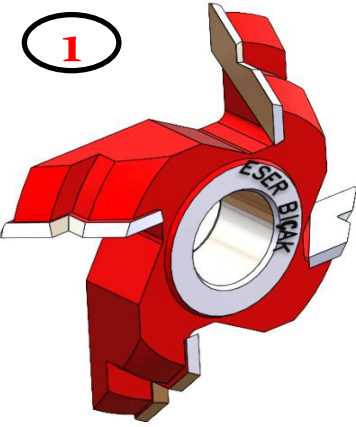
KOD-ART NO	ÖLÇÜLER/DIMENSIONS (mm.)			
	D	B	d	Z
010 04 01	180	42	30	3+3
010 04 02	180	42	30	2+2



90° Köşe Birleştirme İşlemlerinde kullanılır.

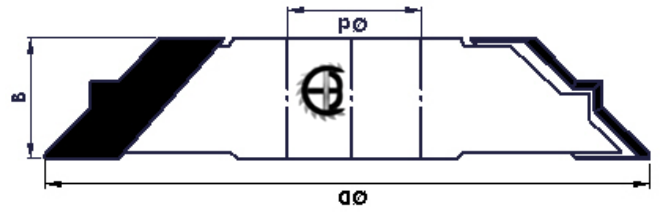
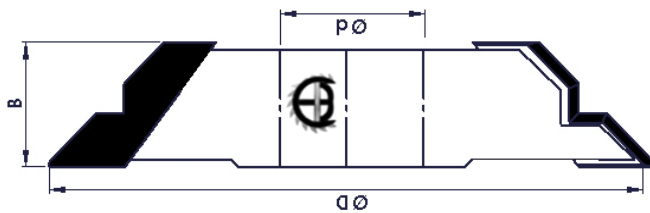
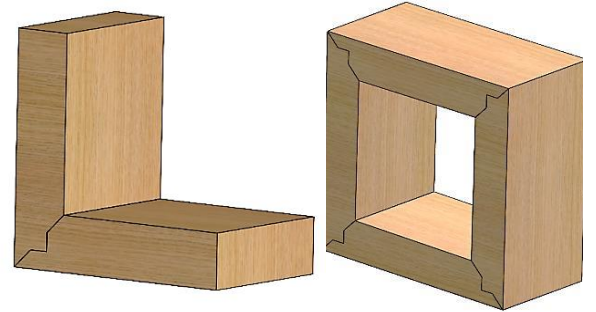
010 04 10

## S.M KÖŞE BİRLEŞTİRME BIÇAKLARI (T.C.T TONGUE AND GROVE CUTTER SET)



1  
2

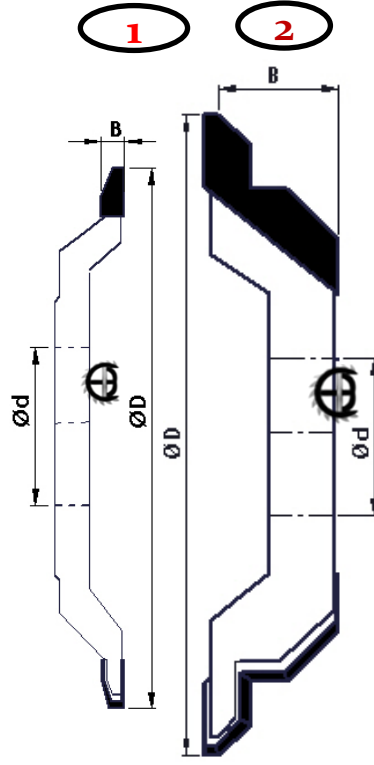
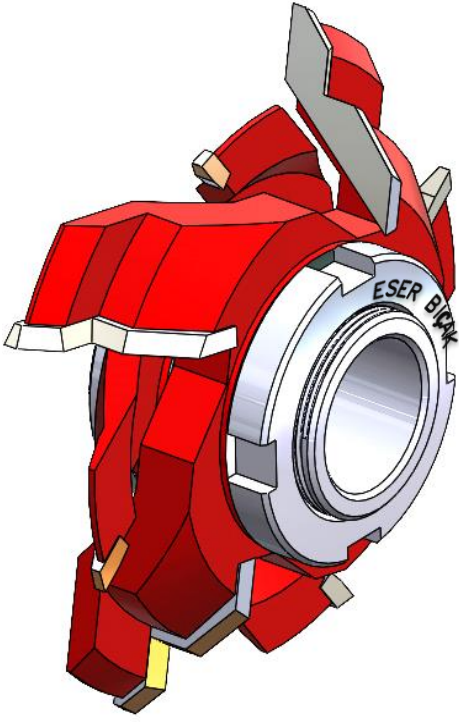
KOD-ART NO	ÖLÇÜLER/DIMENSIONS (mm.)			
	D	B	d	Z
010 04 10	132	25	30	4
010 04 11	132	25	30	4



90° Köşe Birleştirme İşlemlerinde kullanılır.

010 04 20

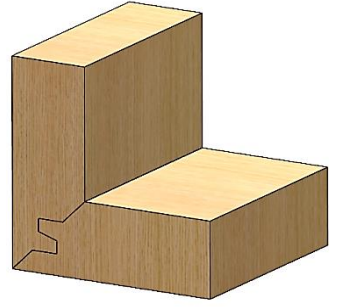
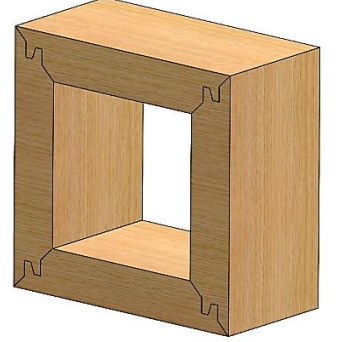
## S.M KÖŞE BİRLEŞTİRME BIÇAKLARI (T.C.T TONGUE AND GROVE CUTTER SET)



KOD-ART NO

ÖLÇÜLER/DIMENSIONS (mm.)

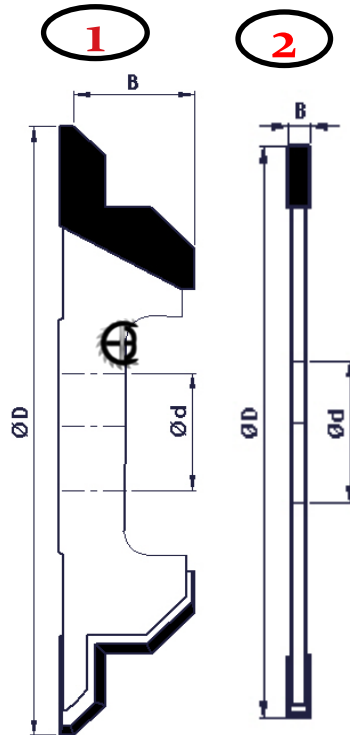
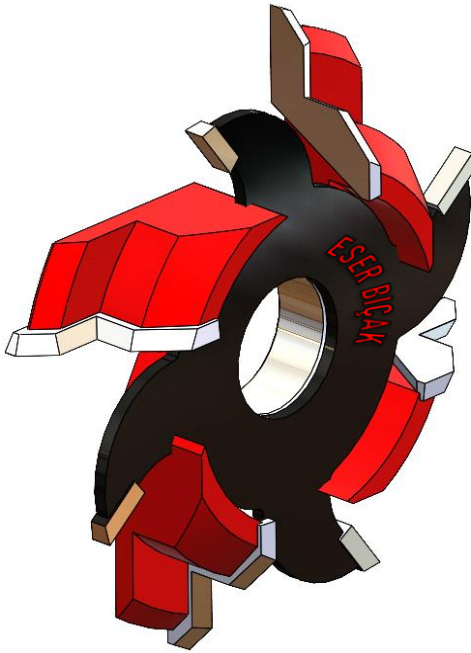
KOD-ART NO	D	B	d	Z	
					1
2	010 04 21	115	4,5	30	4



90° Köşe Birleştirme İşlemlerinde kullanılır.

010 04 25

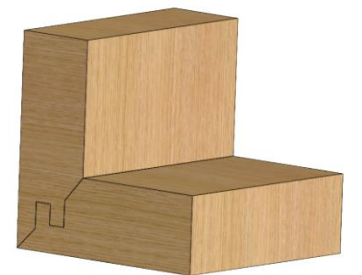
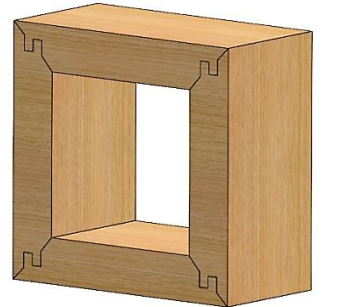
## S.M KÖŞE BİRLEŞTİRME BIÇAKLARI (T.C.T TONGUE AND GROVE CUTTER SET)



KOD-ART NO

ÖLÇÜLER/DIMENSIONS (mm.)

KOD-ART NO	D	B	d	Z	
					1
2	010 04 26	120	5	30	4



90° Köşe Birleştirme İşlemlerinde kullanılır.

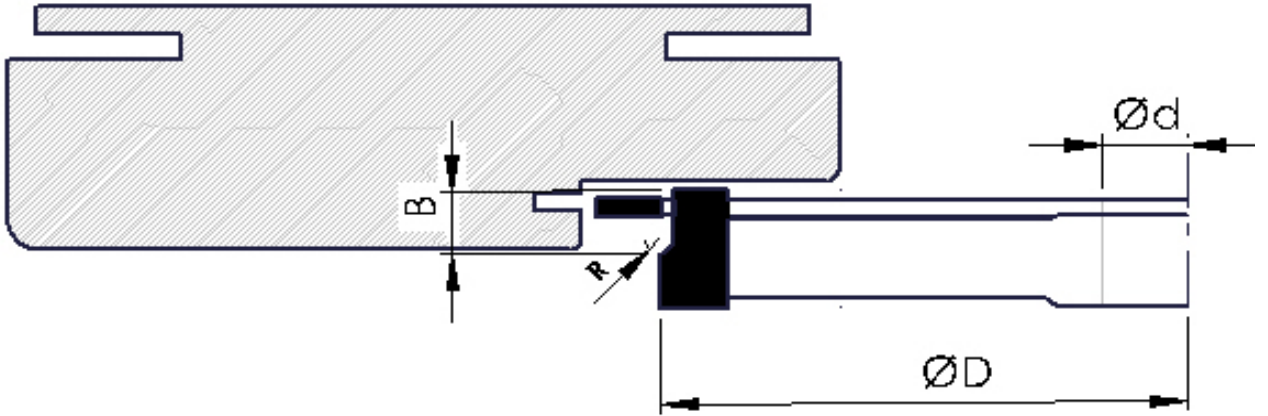
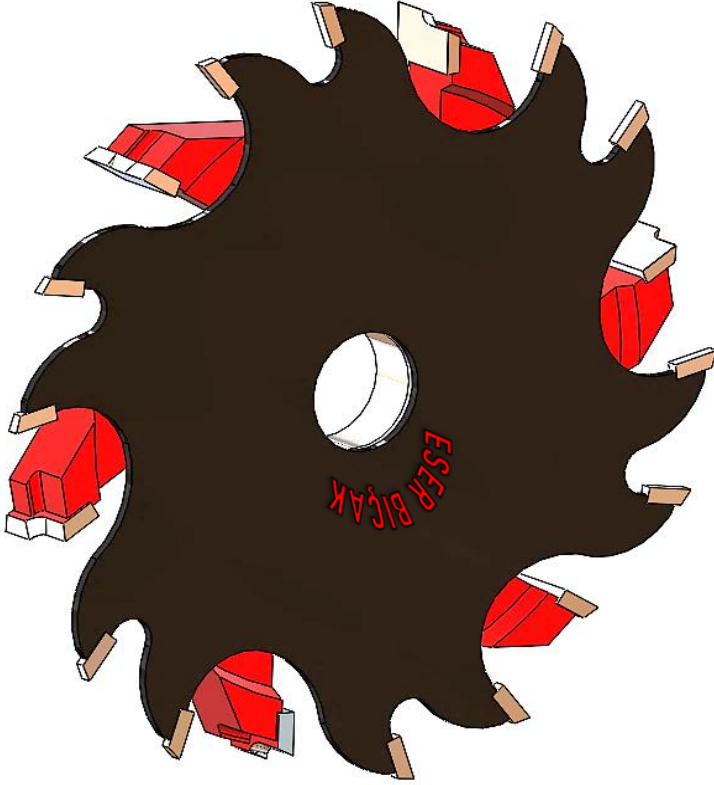
010 09 01

# S.M PLAKETLİ FİTİLLİ KASA GRUPLARI (H.M DOOR FRAME CUTTING SAW)

KOD-  
ART NO

ÖLÇÜLER /DIMENSIONS (mm.)

KOD- ART NO	D	B	d	R	Z
010 09 01	186	11	30	2-6	6
010 09 02	200	3.2	30	-	12

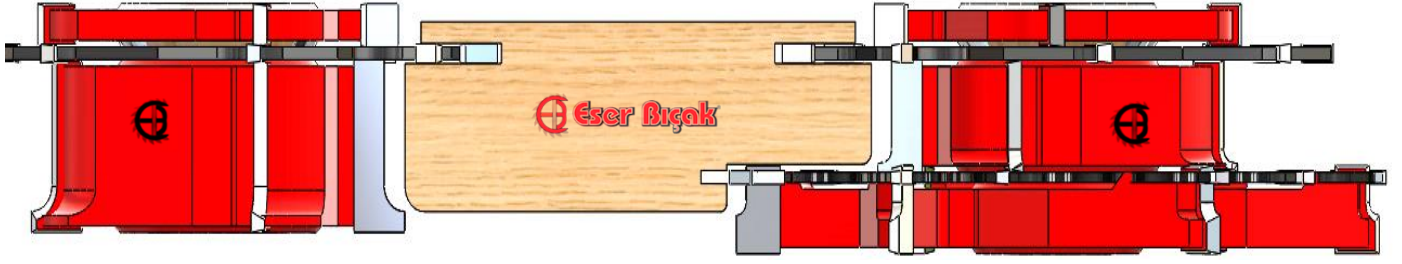


2 ADET BİÇAKTAN OLUŞMAKTADIR  
Kapı cerman ve fitil yeri açma işlemlerinde kullanılır

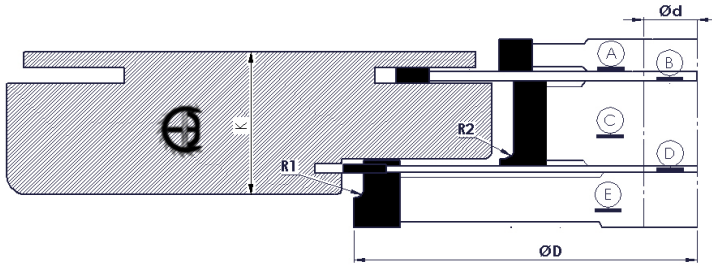
S.M PLAKETLİ KAPI KASA GRUP BİÇAKLARI

010 09 10

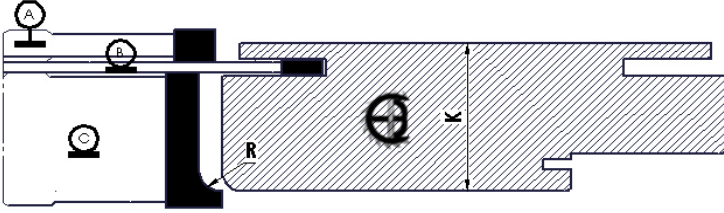
# S.M PLAKETLİ KAPI KASA GRUPLARI (T.C.T DOOR FRAME CUTTING SAW)



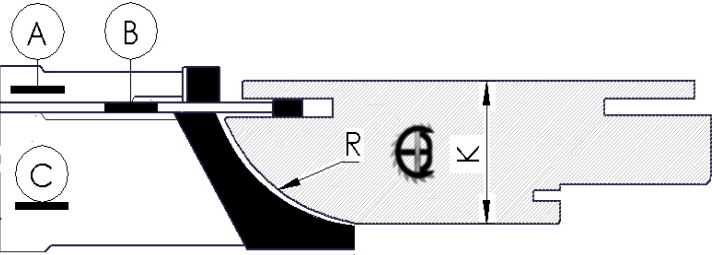
KASA GRUBU 8 BIÇAKTAN OLUŞMAKTADIR.  
5 ADET SAĞ BIÇAK  
3 ADET SOL BIÇAK



KOD-ART NO	ÖLÇÜLER / DIMENSIONS (mm.)				
	D	B	d	R	Z
SAĞ-A	120	10	30-40	2-6	4
SAĞ-B	180	4,7	30-40		12
SAĞ-C	110	22-30	30-40	2-6	4
SAĞ-D	200	3,2	30-40		4
SAĞ-E	120	10	30-40		4

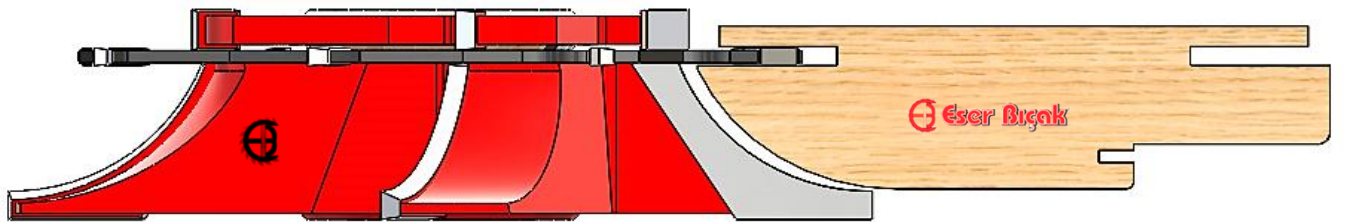


KOD-ART NO	ÖLÇÜLER / DIMENSIONS (mm.)				
	D	B	d	R	Z
SOL-A	120	10	30-40		4
SOL-B	180	4,7	30-40		12
SOL-C	110	22-30	30-40	2-6	4



KOD-ART NO	ÖLÇÜLER / DIMENSIONS (mm.)				
	D	B	d	R	Z
SOL-A	120	10	30-40		4
SOL-B	180	4,7	30-40		12
SOL-C	190	30	30-40	30-50	4

KASA BIÇAKLARI 30-44 MM ÖLÇÜLER  
ARASI TALEBE İSTİNADEN ÜRETİMİ YAPILIR



Kapı cerman fitil ve pervaz yeri açma işlemlerinde kullanılır

010 09 20

# S.M PLAKETLİ AYARLI KASA GRUP BIÇAKLARI (T.C.T DOOR FRAME CUTTING SAW)

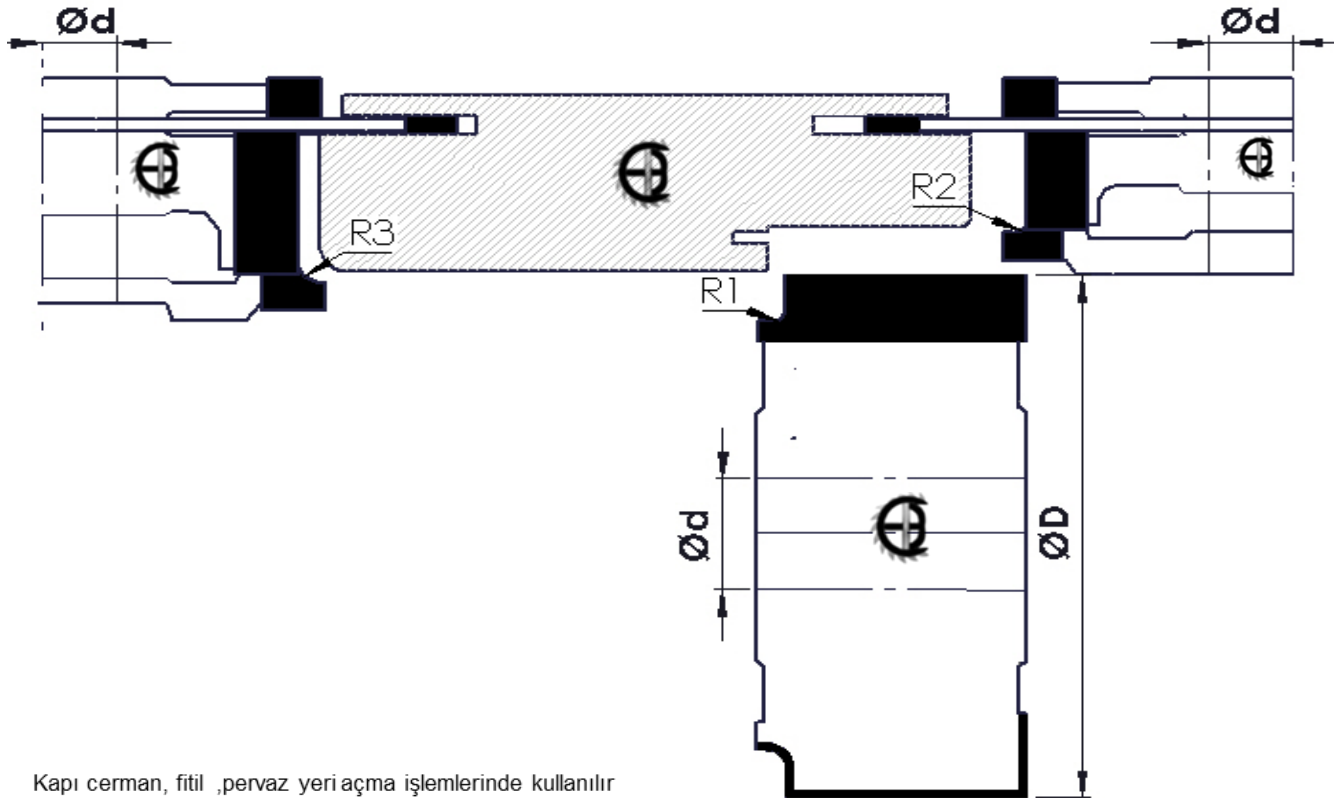
KOD-  
ART NO

ÖLÇÜLER /DIMENSIONS (mm.)

	D	B	d	R	Z
SAĞ TAKIM	120	30-44	30-40	2-6	4
SOL TAKIM	120	30-44	30-40	2-6	4
ALT TAKIM	140	40-50	30-40	2-6	4
FİTİL YERİ	200	3	30-40		24



AYARLI KASA GRUBU 10 BIÇAKTAN OLUŞMAKTADIR.  
4 ADET SAĞ GRUP  
4 ADET SOL GRUP  
1 ADET CERMAN  
1 ADET FİTİL YERİ



Kapı cerman, fitil ,pervaz yeri açma işlemlerinde kullanılır

010 09 20

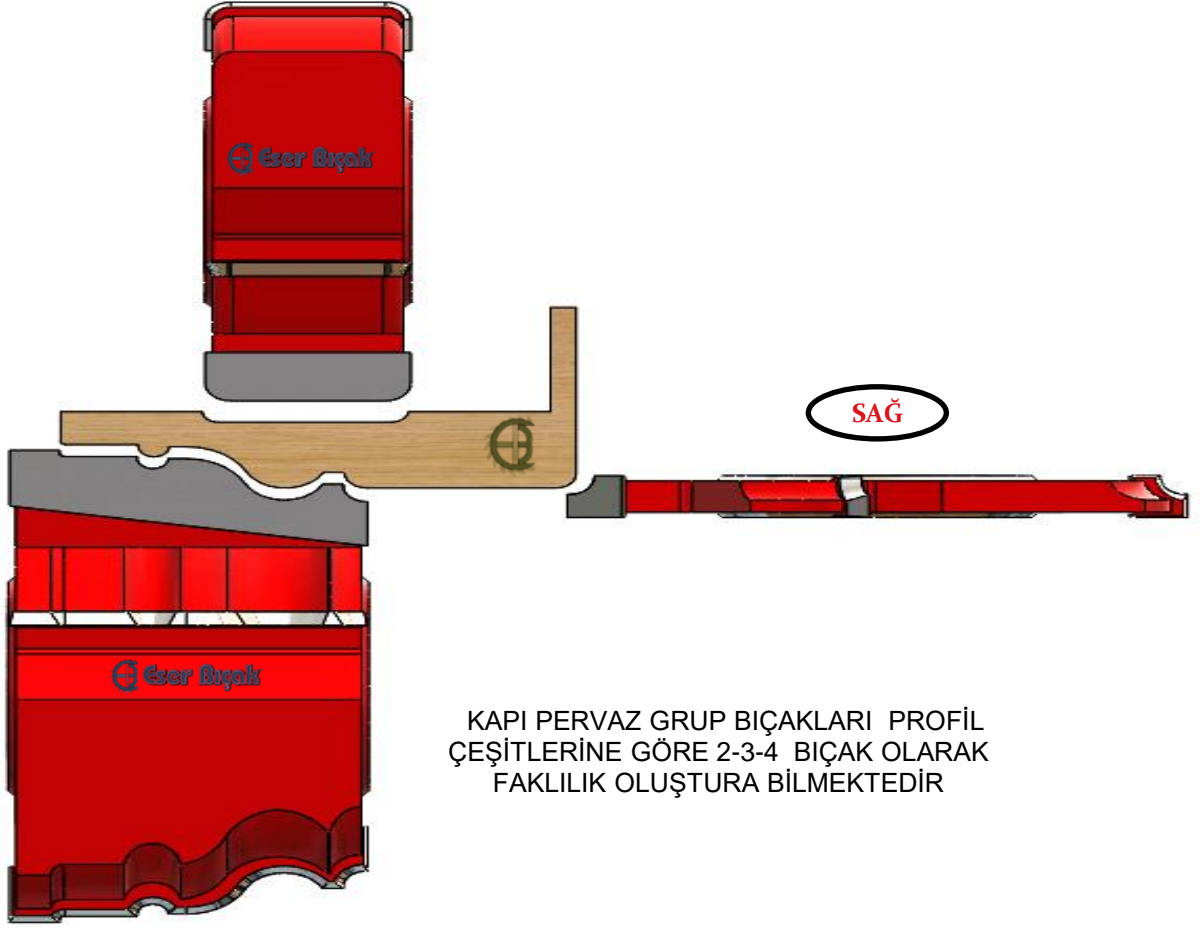
# S.M PLAKETLİ AYARLI KASA GRUP BIÇAKLARI (T.C.T DOOR FRAME CUTTING SAW)

KOD-  
ART NO

ÖLÇÜLER /DIMENSIONS (mm.)

	D	B	d	R	Z
ÜST-010 10 01	120	12	30-40	2-6	4
SAĞ-010 10 02	120	40	30-40	2-6	4
ALT-010 10 03	140	70	30-40		4

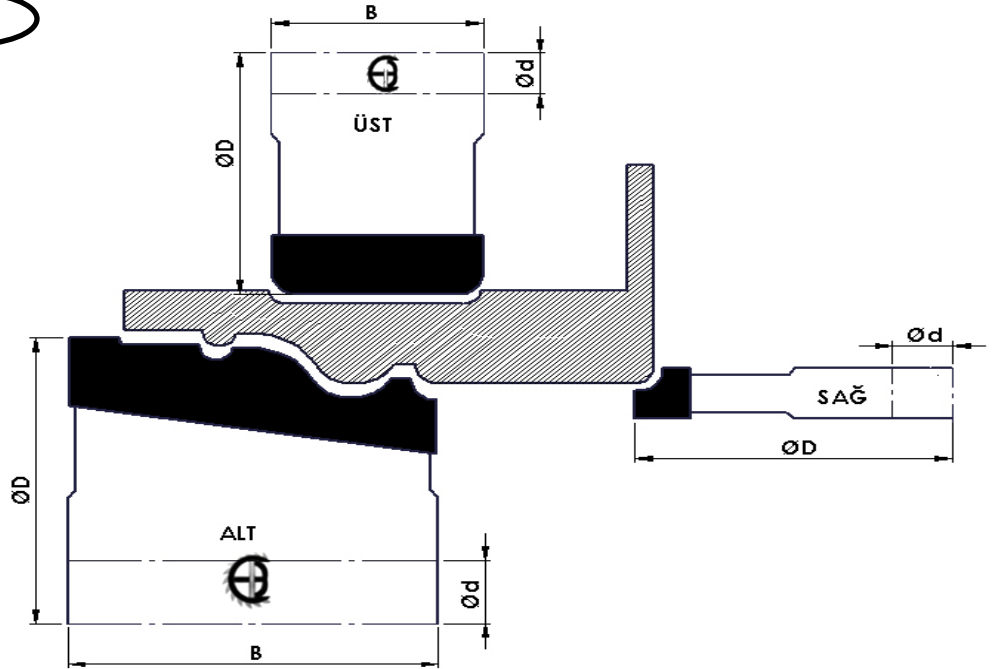
ÜST



SAĞ

ALT

KAPI PERVAZ GRUP BIÇAKLARI PROFİL  
ÇEŞİTLERİNE GÖRE 2-3-4 BIÇAK OLARAK  
FAKLILIK OLUŞTURA BİLMEKTEDİR



S.M PLAKETLİ KAPI KASA GRUP BIÇAKLARI





010 10 04



010 10 09



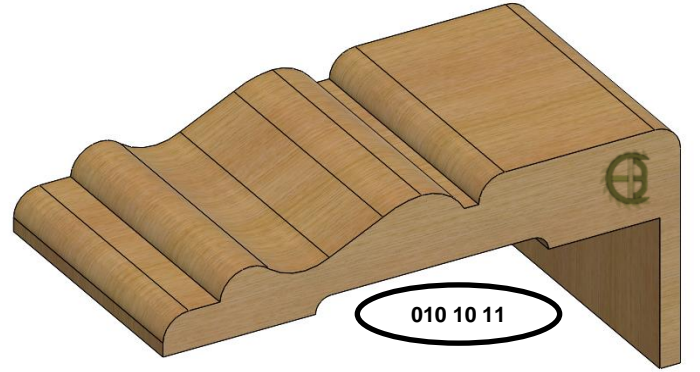
010 10 05



010 10 10



010 10 06



010 10 11



010 10 07



010 10 12



010 10 08

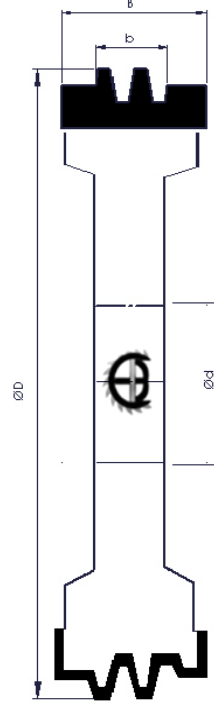
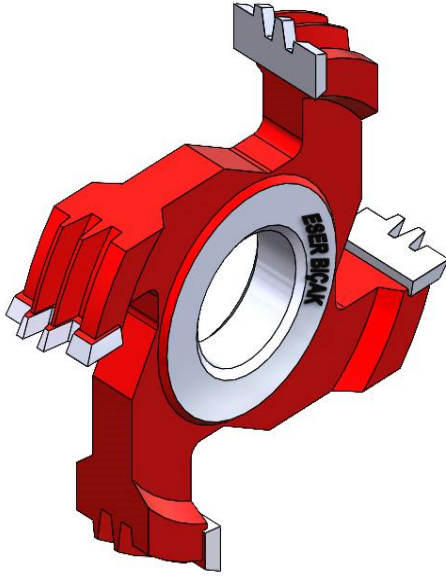


010 10 13

010 06 10

## S.M PLAKETLİ EN VE BOY EKLEME BIÇAKLARI

(GLUE JOİN CUTTER BLOK)



KOD-ART NO

ÖLÇÜLER / DIMENSIONS (mm.)

010 06 10

D

B

b

d

Z

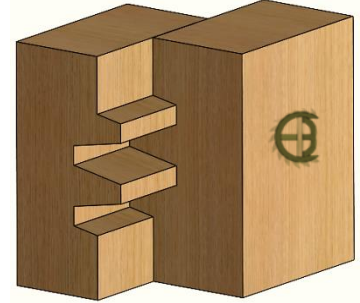
120

25

12

30

4

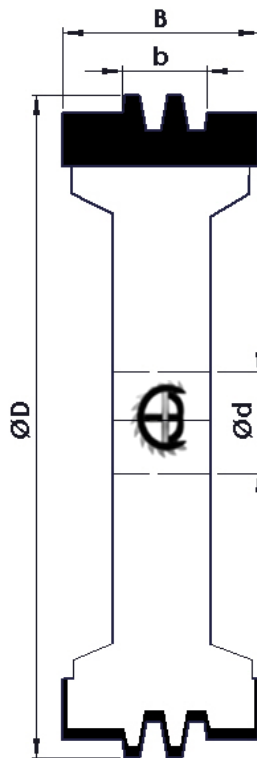
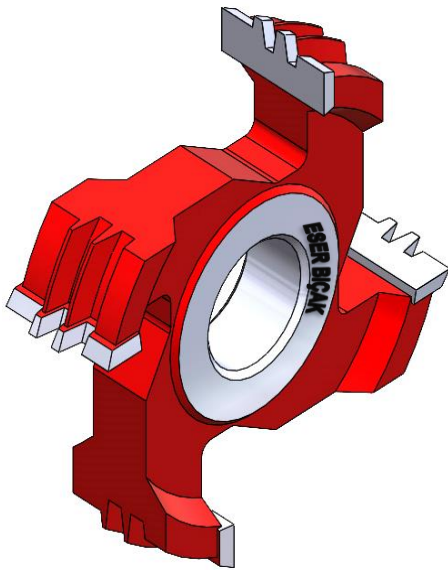


Masif, ahşap ve mdf malzemelerde en ve boy ekleme işlemlerinde kullanılır.

010 06 11

## S.M PLAKETLİ EN VE BOY EKLEME BIÇAKLARI

(GLUE JOİN CUTTER BLOK)



KOD-ART NO

ÖLÇÜLER / DIMENSIONS (mm.)

010 06 11

D

B

b

d

Z

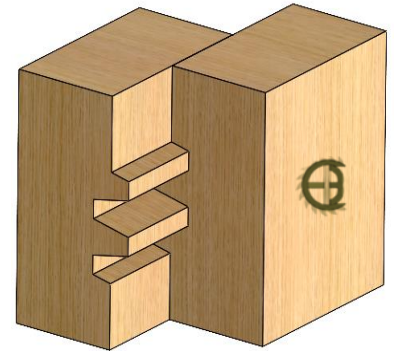
120

32

15

30

4

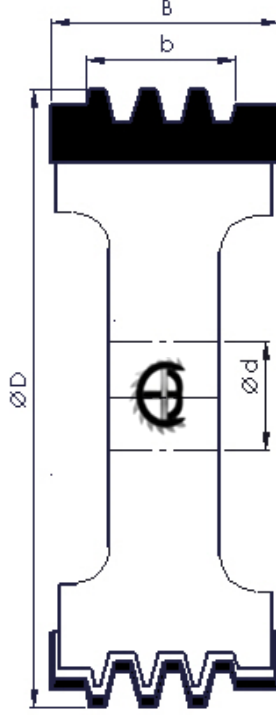
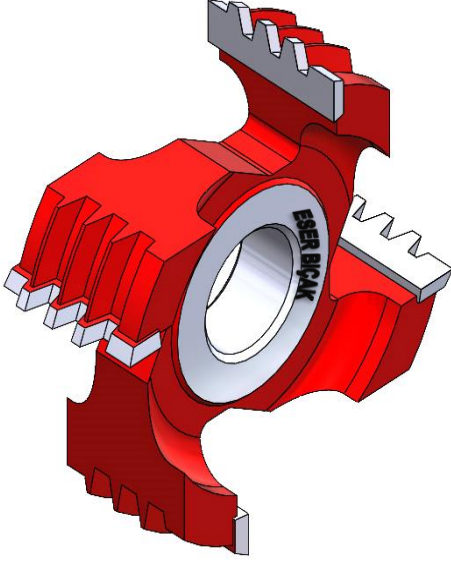


Masif, ahşap ve mdf malzemelerde en ve boy ekleme işlemlerinde kullanılır.

010 06 12

## S.M PLAKETLİ EN VE BOY EKLEME BİÇAKLARI

(GLUE JOİN CUTTER BLOK)

KOD-  
ART NO

ÖLÇÜLER / DIMENSIONS (mm.)

010 06 12

D

B

b

d

Z

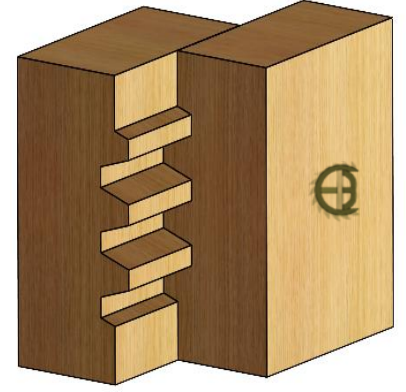
120

42

28

30

4

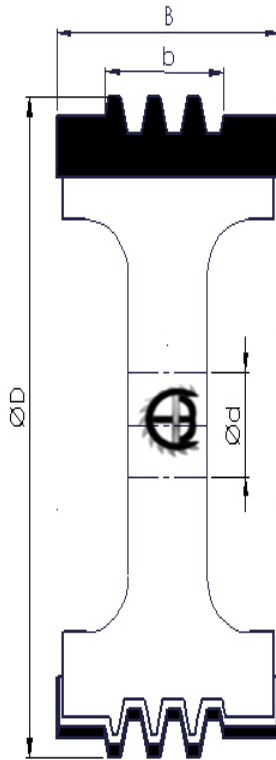
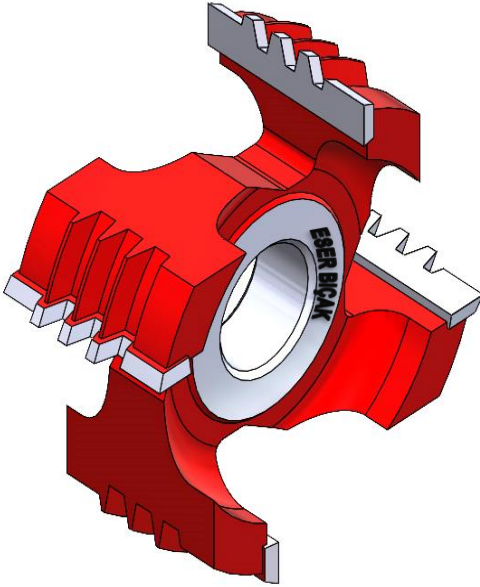


Masif, ahşap ve mdf malzemelerde en ve boy ekleme işlemlerinde kullanılır.

010 06 13

## S.M PLAKETLİ EN EKLEME BİÇAKLARI

(GLUE JOİN CUTTER BLOK)

KOD-  
ART NO

ÖLÇÜLER / DIMENSIONS (mm.)

010 06 13

D

B

b

d

Z

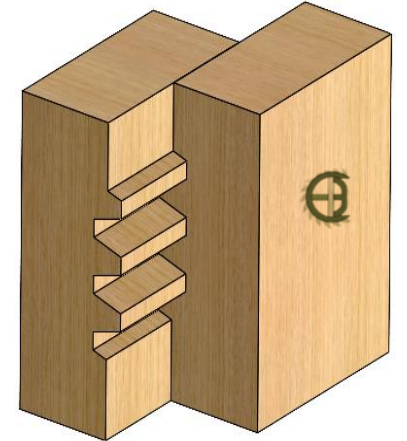
120

52

28

30

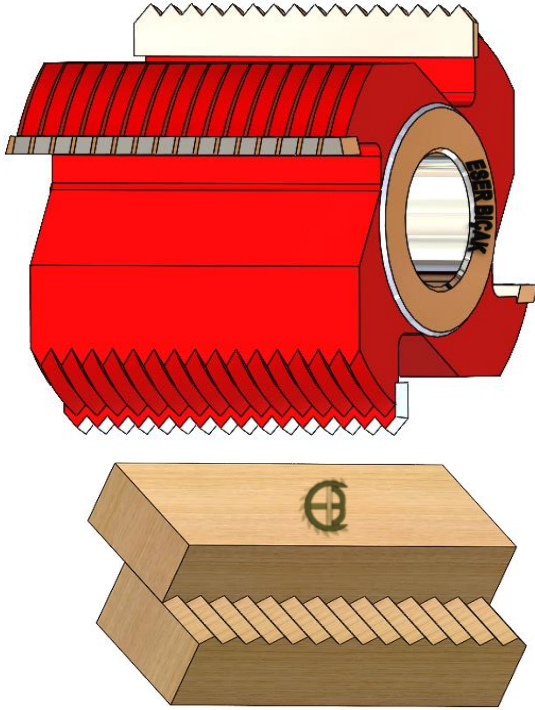
4



Masif, ahşap ve mdf malzemelerde en ve boy ekleme işlemlerinde kullanılır.

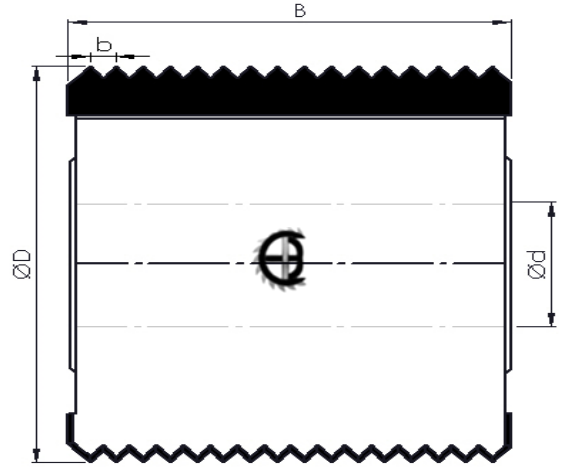
010 06 14

## S.M PLAKETLİ EN VE BOY EKLEME BIÇAKLARI (GLUE JOİN CUTTER BLOK)

KOD-  
ART NO

ÖLÇÜLER / DIMENSIONS (mm.)

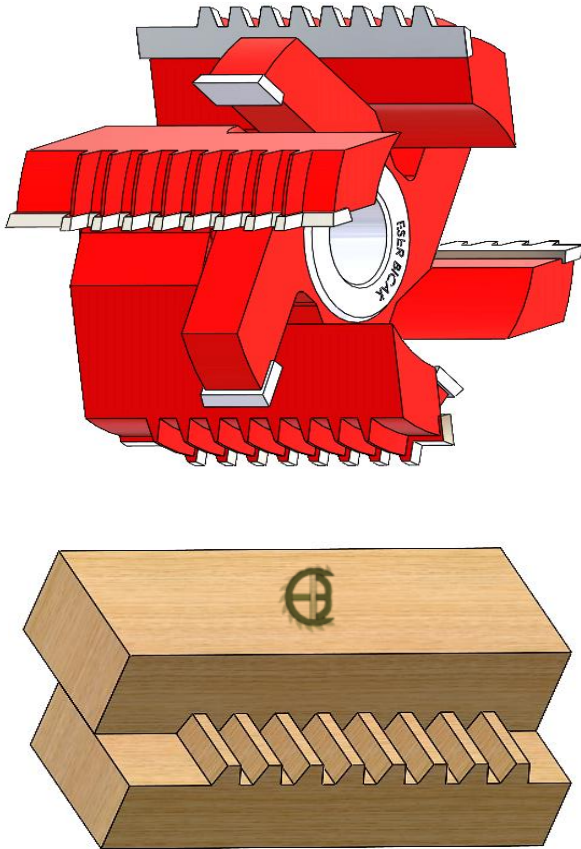
KOD-ART NO	D	B	d	B	Z
010 06 14	100	82	30	5	4



Masif, ahşap ve mdf malzemelere en ve boy ekleme işlemlerinde kullanılır.

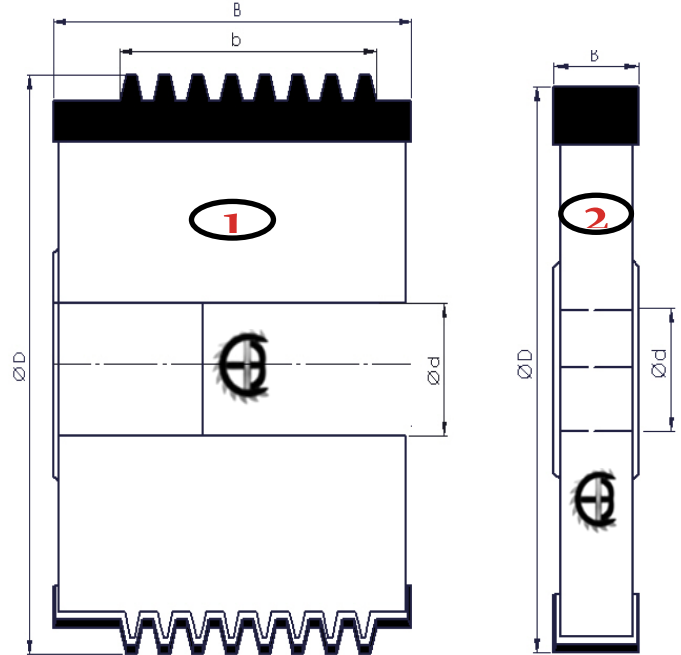
010 06 15

## S.M PLAKETLİ AYARLI EN VE BOY EKLEME BIÇAKLARI (GLUE JOİN CUTTER BLOK)

KOD-  
ART NO

ÖLÇÜLER / DIMENSIONS (mm.)

KOD-ART NO	D	B	b	d	Z
1 010 06 15	140	100	70	30	4
2 010 06 16	140	20		30	4

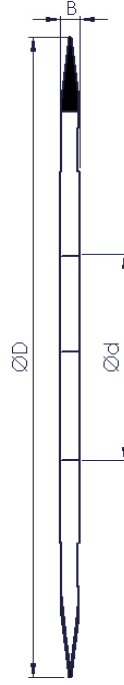
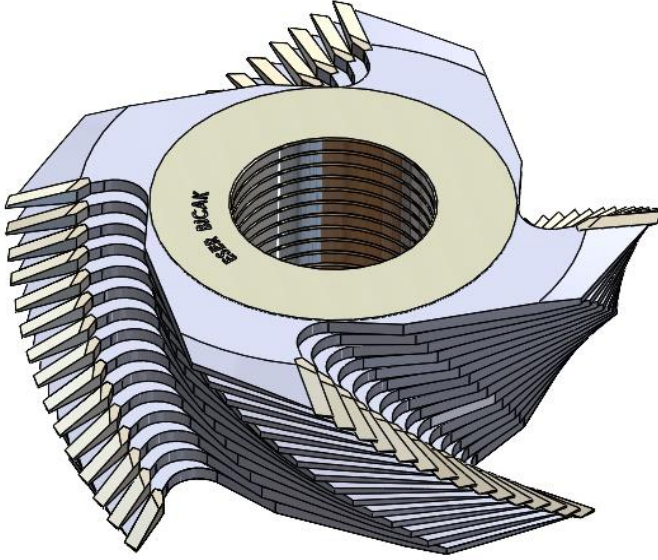


Masif, ahşap ve mdf malzemelerde en ve boy ekleme işlemlerinde kullanılır.

011 03

## S.M PLAKETLİ EN VE BOY EKLEME BIÇAKLARI

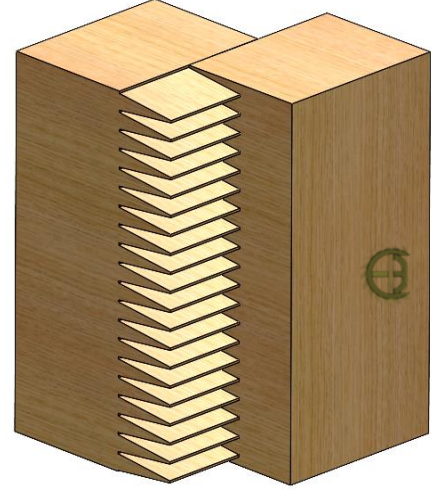
(T.C.T FİNGER JOİN CUTTER BLOCK)



KOD-ART NO

ÖLÇÜLER /DIMENSIONS (mm.)

KOD-ART NO	D	B	d	z
010 06 01	160	4	30-50	2
010 06 02	160	4	30-50	4



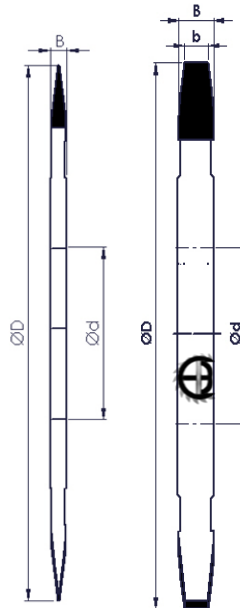
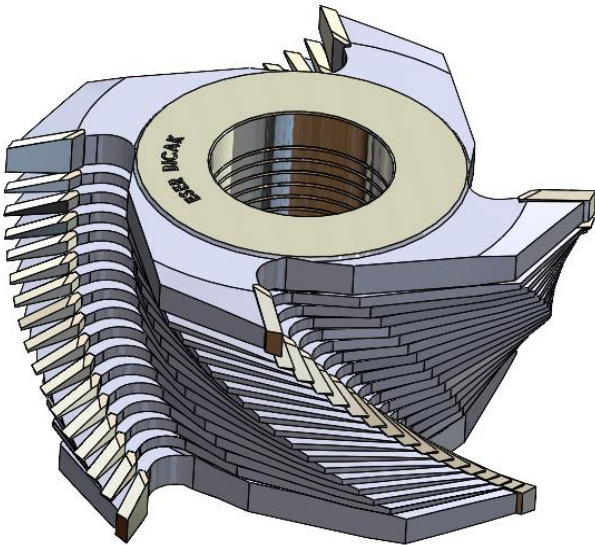
1

Masif, ahşap ve mdf malzemelerde en boy ekleme işlemlerinde kullanılır.

011 03

## S.M PLAKETLİ EN VE BOY EKLEME BIÇAKLARI

(T.C.T FİNGER JOİN CUTTER BLOCK)

1  
2

KOD-ART NO

ÖLÇÜLER /DIMENSIONS (mm.)

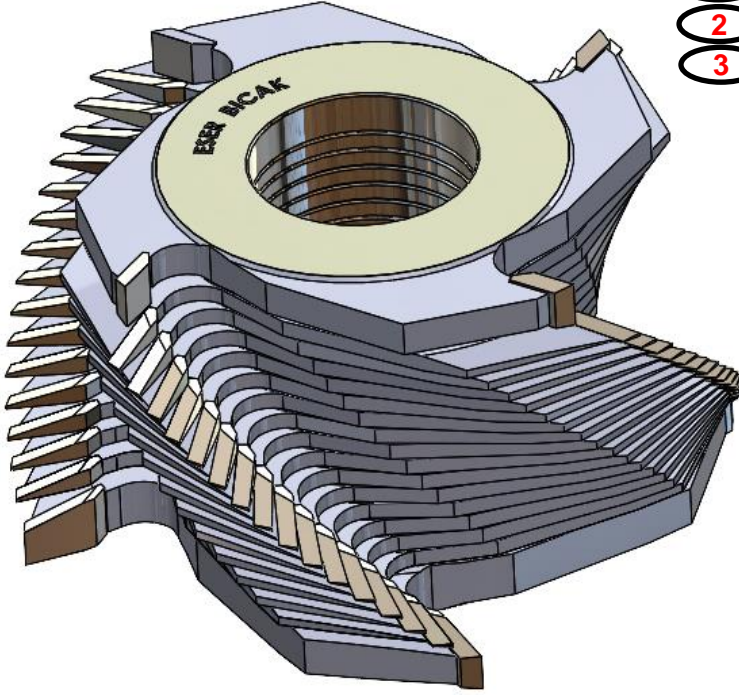
KOD-ART NO	D	B	b	d	Z
010 06 02	160	4		30-50	4
010 06 03	160	10	7	30-50	4



1

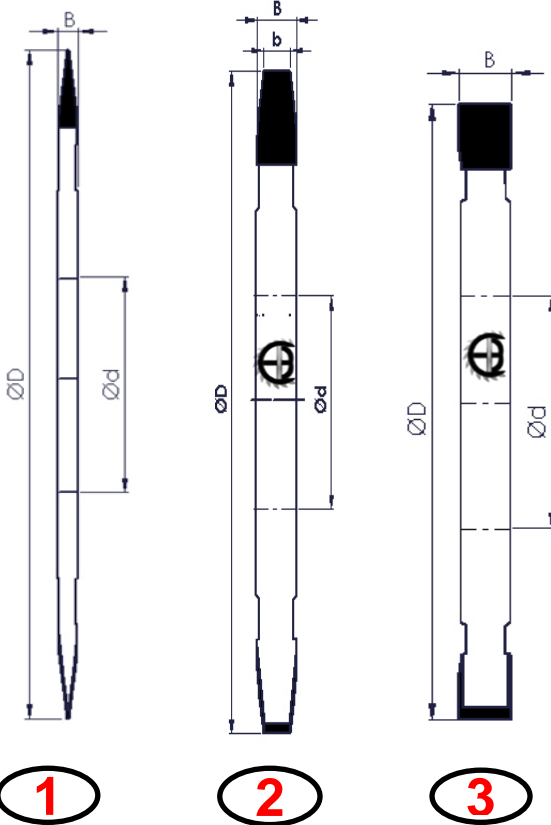
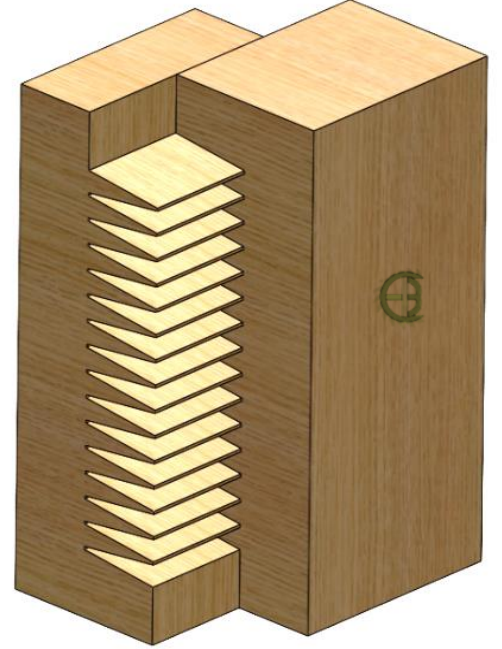
2

Masif, ahşap ve mdf malzemelerde en boy ekleme işlemlerinde kullanılır.



1  
2  
3

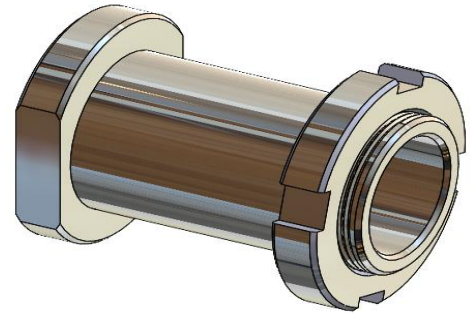
KOD-ART NO	ÖLÇÜLER / DIMENSIONS (mm.)				
	D	B	b	d	Z
010 06 02	160	4		30-50	4
010 06 03	160	10	7	30-50	4
010 06 04	120	10		30-50	4



Masif, ahşap ve mdf malzemelerde en, boy ekleme işlemlerinde kullanılır.

### SOKET

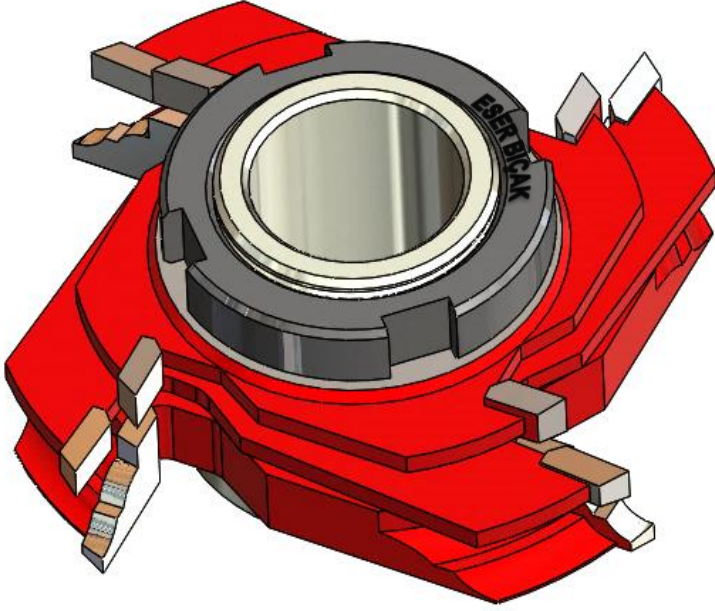
010 06 05	0-50 mm
010 06 06	51-100 mm



010 11 00

## S.M PLAKETLİ RUSTİK ÇERÇEVE KAPAK GRUPLARI (T.C.T TONGUE AND GROOVE CUTTER SET)

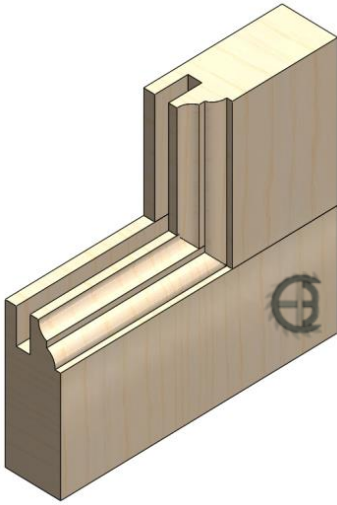
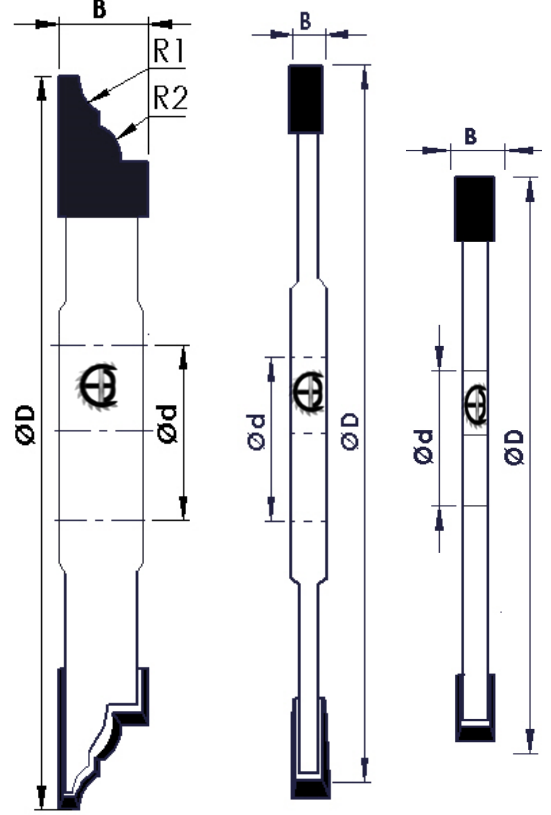
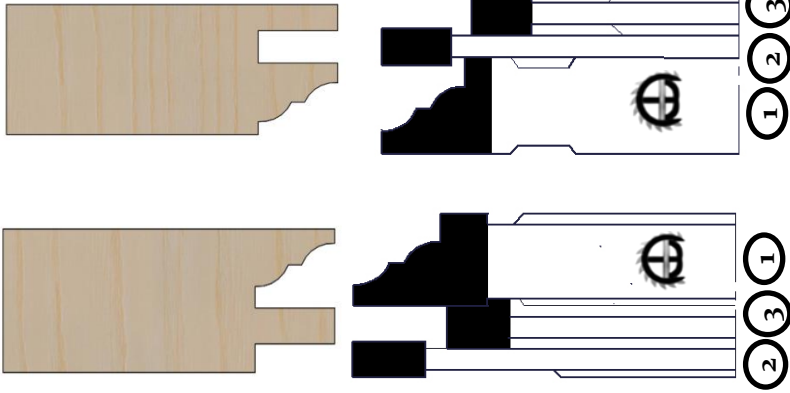
### S.M RUSTİK KAPAK VE KAPI GRUPLARI



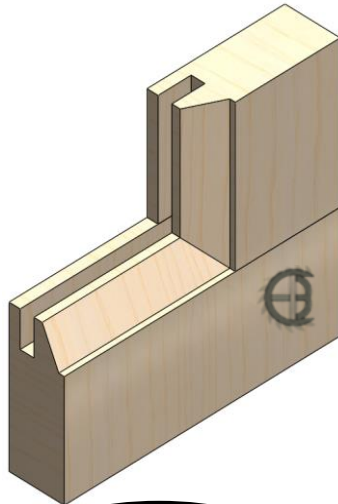
KOD-ART NO

ÖLÇÜLER / DIMENSIONS (mm.)

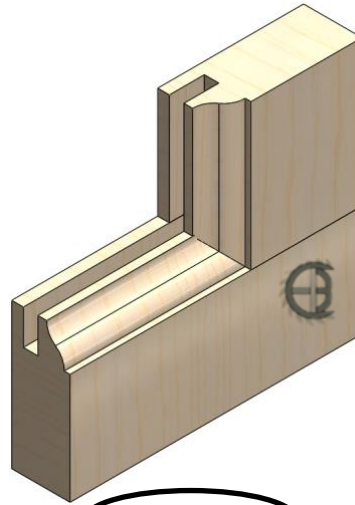
KOD-ART NO	D	B	d	R	Z
1	109	13	30	5	4
2	109	5	30		4
3	85	6	30		4



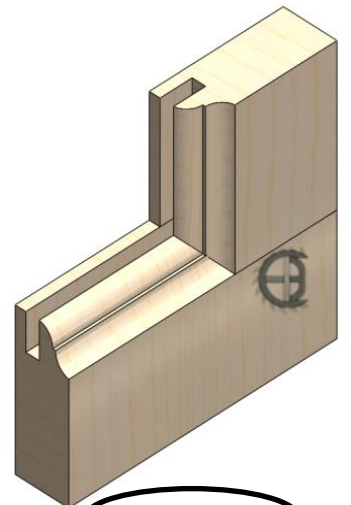
010 11 01



010 11 02



010 11 03



010 11 04

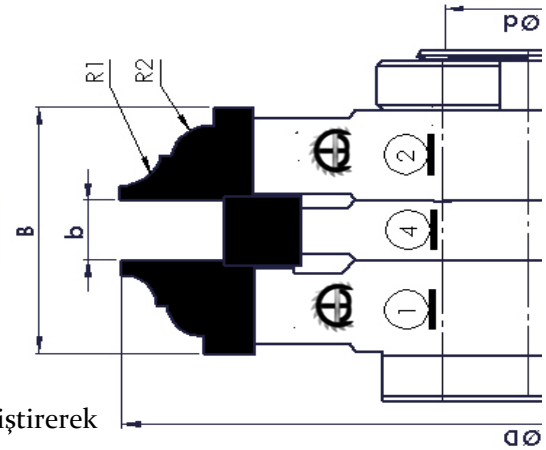
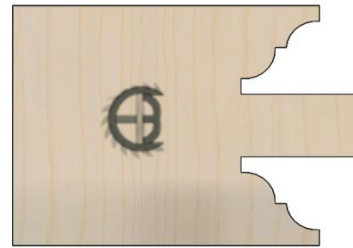
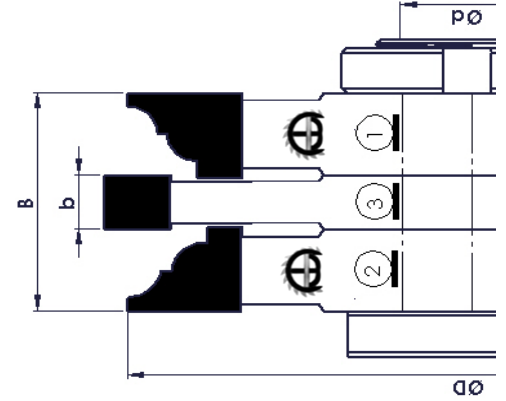
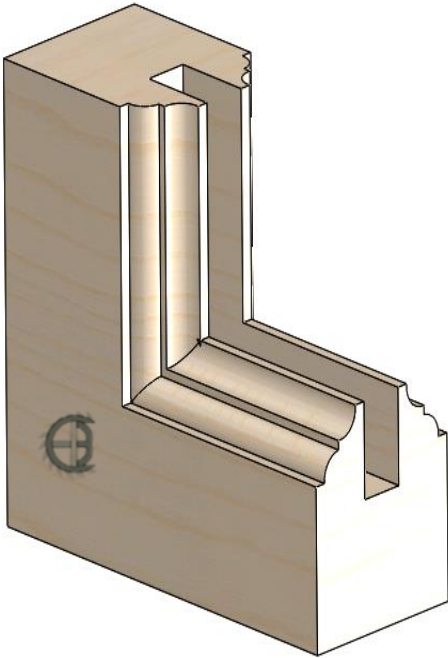
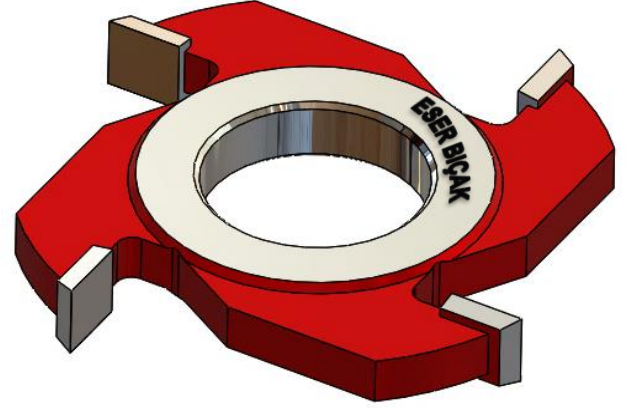
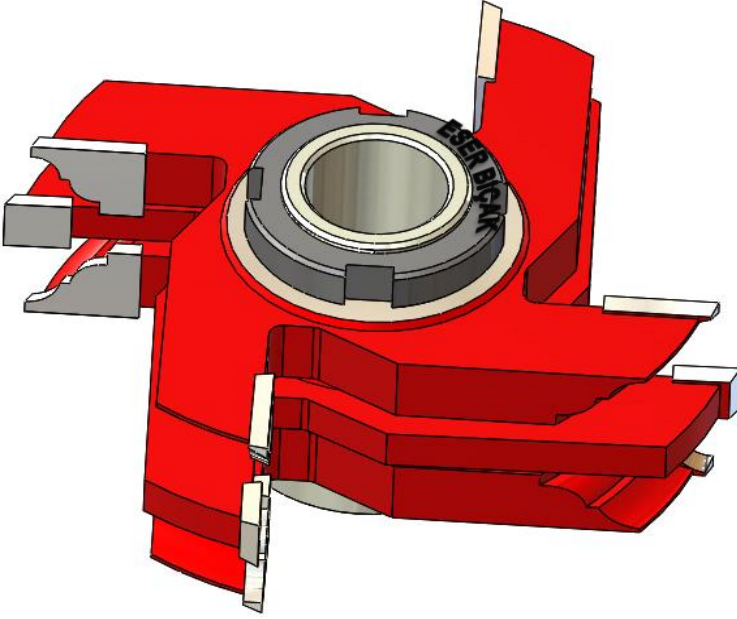
Sert yumuşak masif, ahşap ve mdf kapaklar için bıçakları yer değiştirerek profil açma ve birleştirme işlemlerinde kullanılır.

010 11 10

## RUSTİK TAPLALI KAPI GRUPLARI (T.C.T TONGUE AND GROOVE CUTTER SET)

### S.M RUSTİK KAPAK VE KAPI GRUPLARI

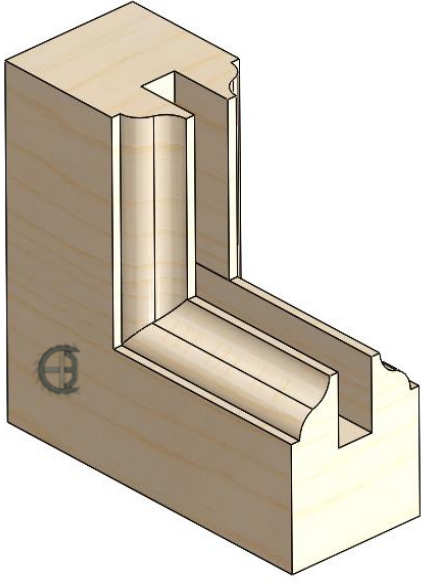
KOD-ART NO	ÖLÇÜLER / DIMENSIONS (mm)				
	D	B	d	b	Z
1	160	42	30		4
2	160	42	30		4
3	150		30	12	4
4	110		30	12	4



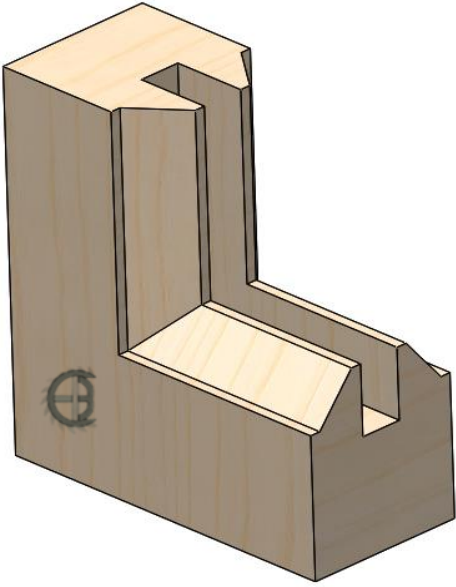
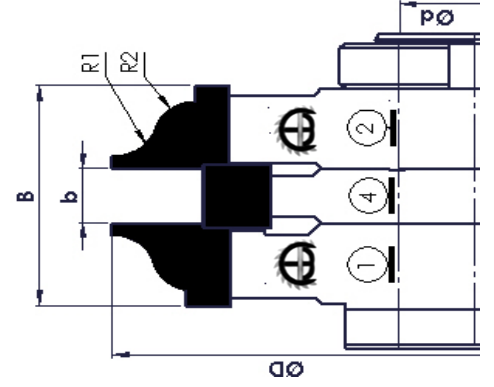
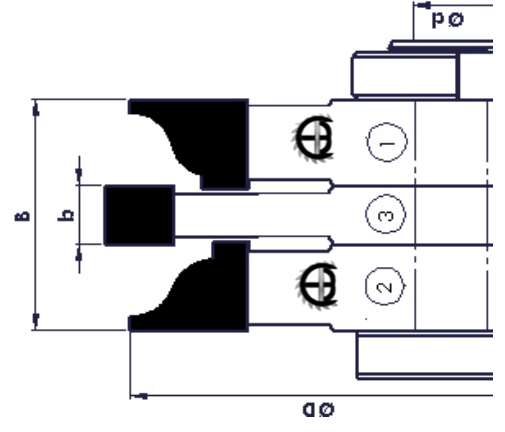
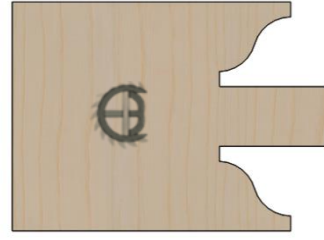
010 11 10

Sert yumuşak masif, ahşap ve mdf kapı çerçevesi için bıçakları yer değiştirerek profil açma ve birleştirme işlemlerinde kullanılır.

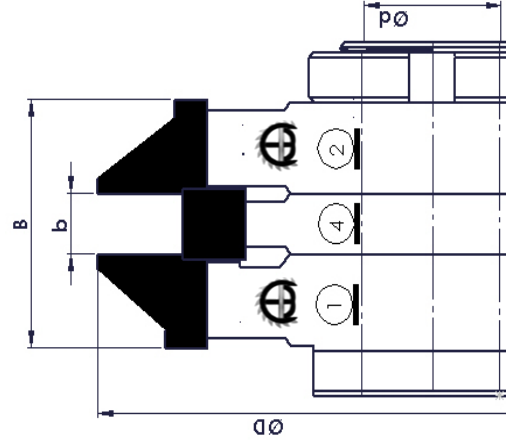
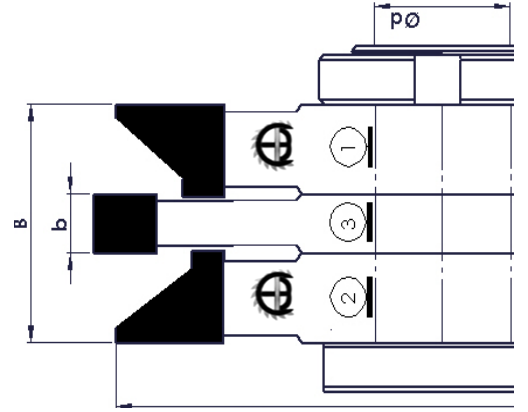
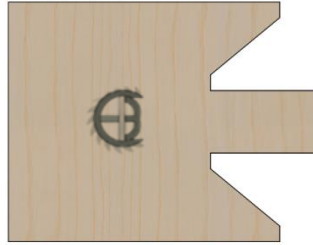
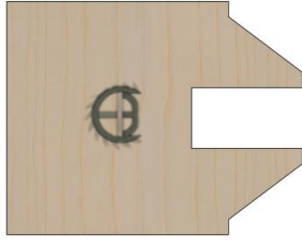




010 11 11



010 11 12



Sert yumuřak masif ,ahřap ve mdf kapı çerçevesi için bıçakları yer deęiřtirerek profil açma ve birleřtirme iřlemlerinde kullanılır.

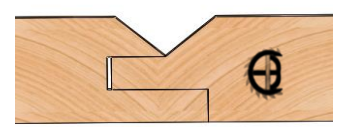
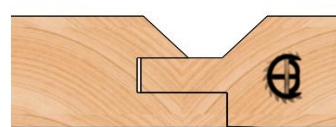
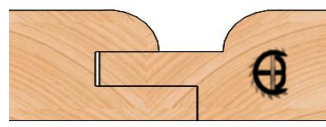
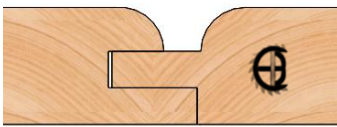
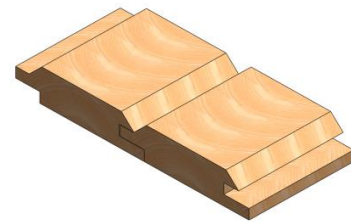
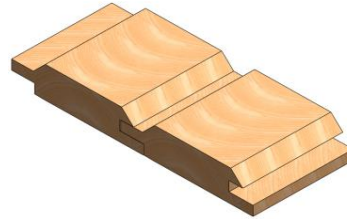
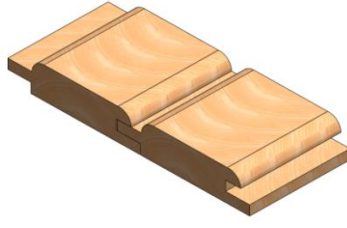
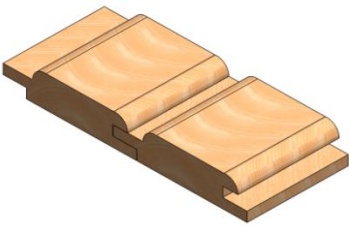
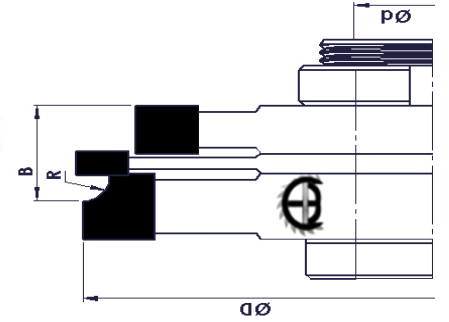
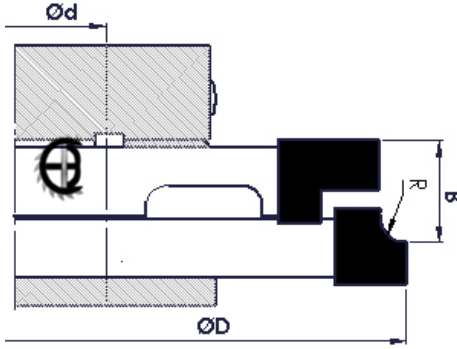
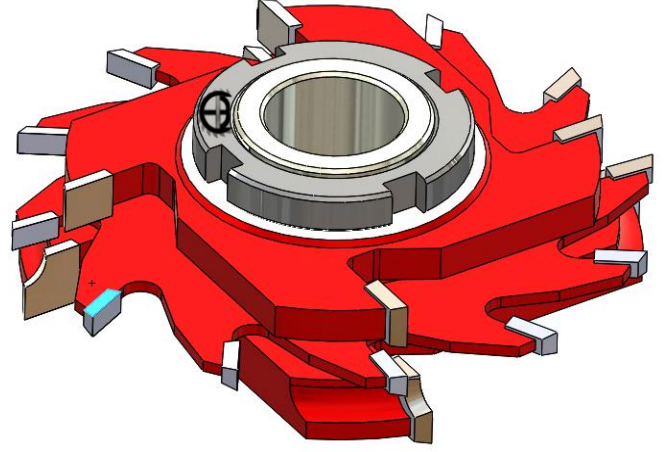
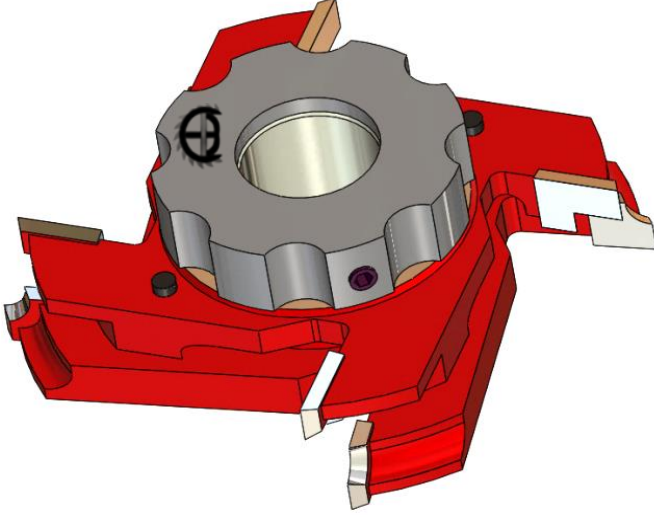
010 11 20

## S.M PLAKETKİ LAMBRI GRUPLARI (T.C.T ADJUSTABLE TONGUE AND GROVE CUTTER SET)

KOD-  
ART NO

ÖLÇÜLER /DIMENSIONS (mm.)

KOD- ART NO	D	B	d	A	R	Z
SAĞ	160	15-25	35	45	6	4
SAĞ	163	6	35		KANAL	8
SAĞ	138	15-25	35			4
SOL	160	14-20	35	45	6	4
SOL	148	15-25	35			4



010 11 20

010 11 21

010 11 22

010 11 23

Ahşap rabita,lambri imalatında kullanılır.

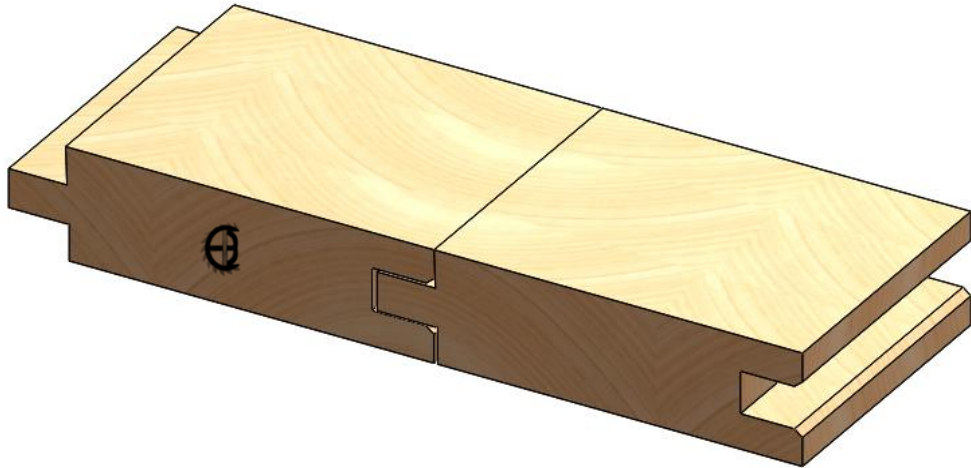
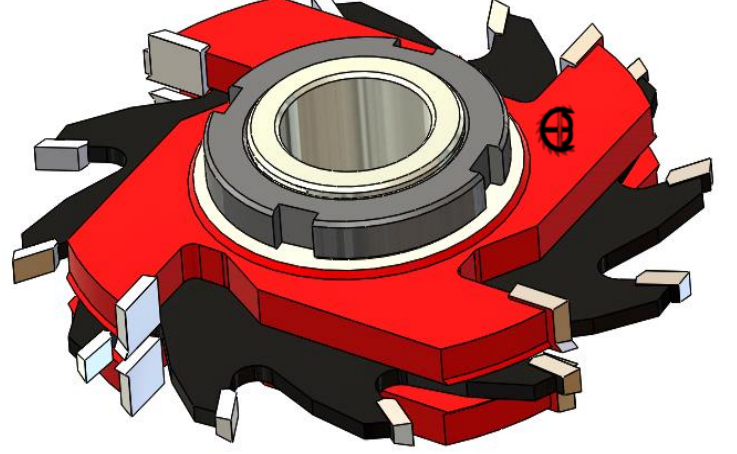
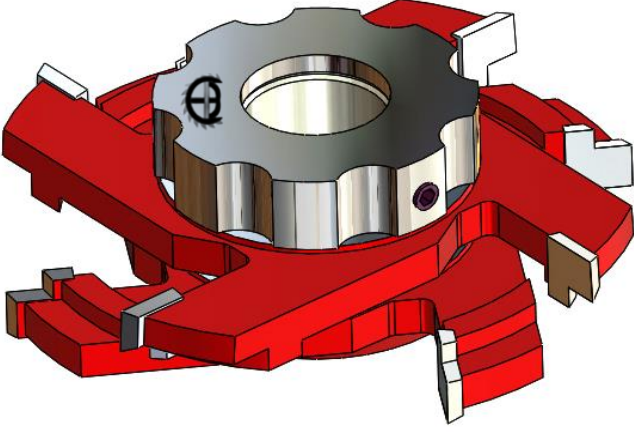
010 11 30

## S.M TABAN DÖŞEME GRUPLARI (T.C.T ADJUSTABLE TONGUE AND GROVE CUTTER SET )

KOD-  
ART NO

ÖLÇÜLER /DIMENSIONS (mm.)

	D	B	d	b	Z
SAĞ	147	15-25	35		4
SAĞ	162		35	5	8
SAĞ	147	15-25	35		4
SOL	162	15-25	35		4
SOL	160	15-25	35		4



Ahşap rabita,lambri imalatında kullanılır.

S.M LAMBRI VE SÜPÜGELİK BIÇAK GRUPLARI

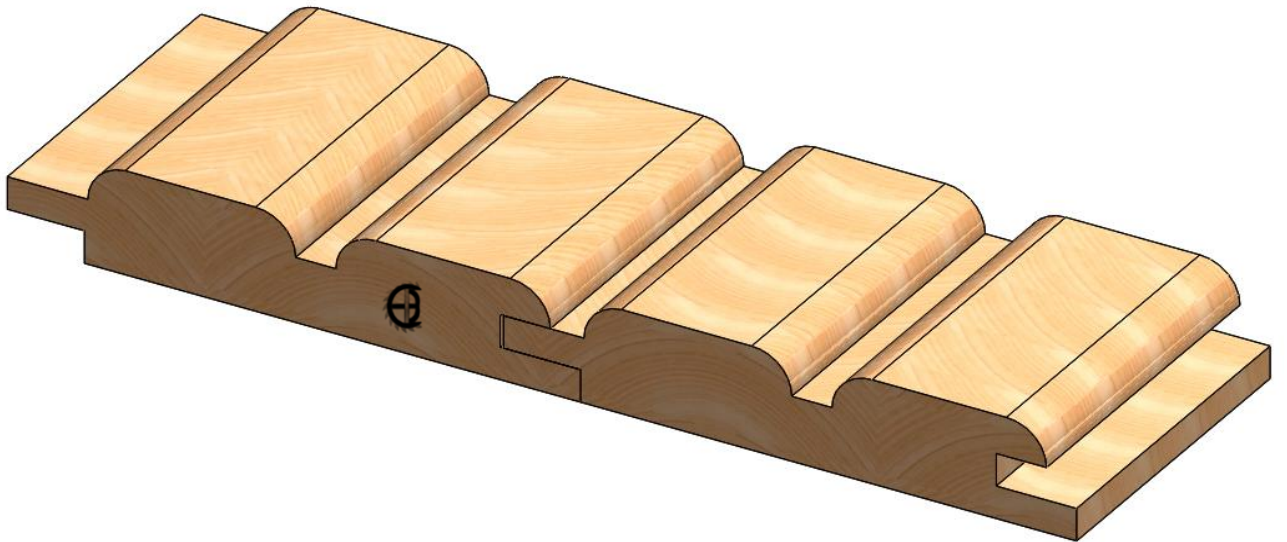
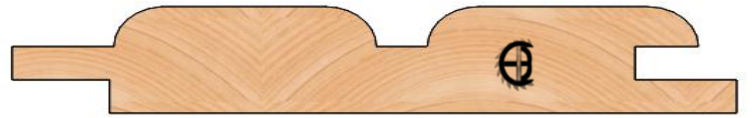
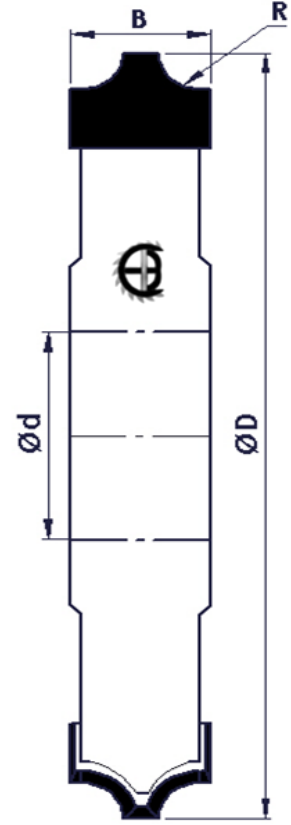
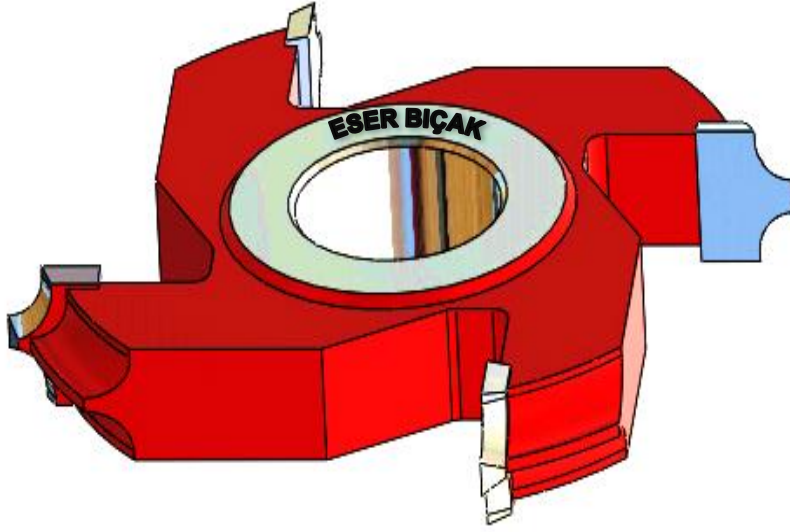
010 11 40

## S.M PLAKETLİ DERZ FREZE BIÇAĞI (T.C.T ADJUSTABLE TONGUE AND GROVE CUTTER SET)

KOD-  
ART NO

ÖLÇÜLER /DIMENSIONS (mm.)

	D	B	d	R	Z
010 11 40	120	20	35	6	4



Ahşap rabita,lambri imalatında kullanılır.

010 11 50

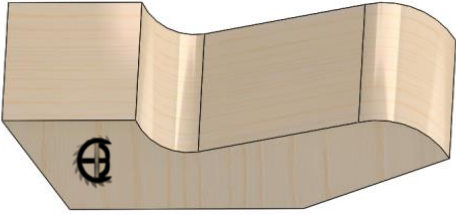
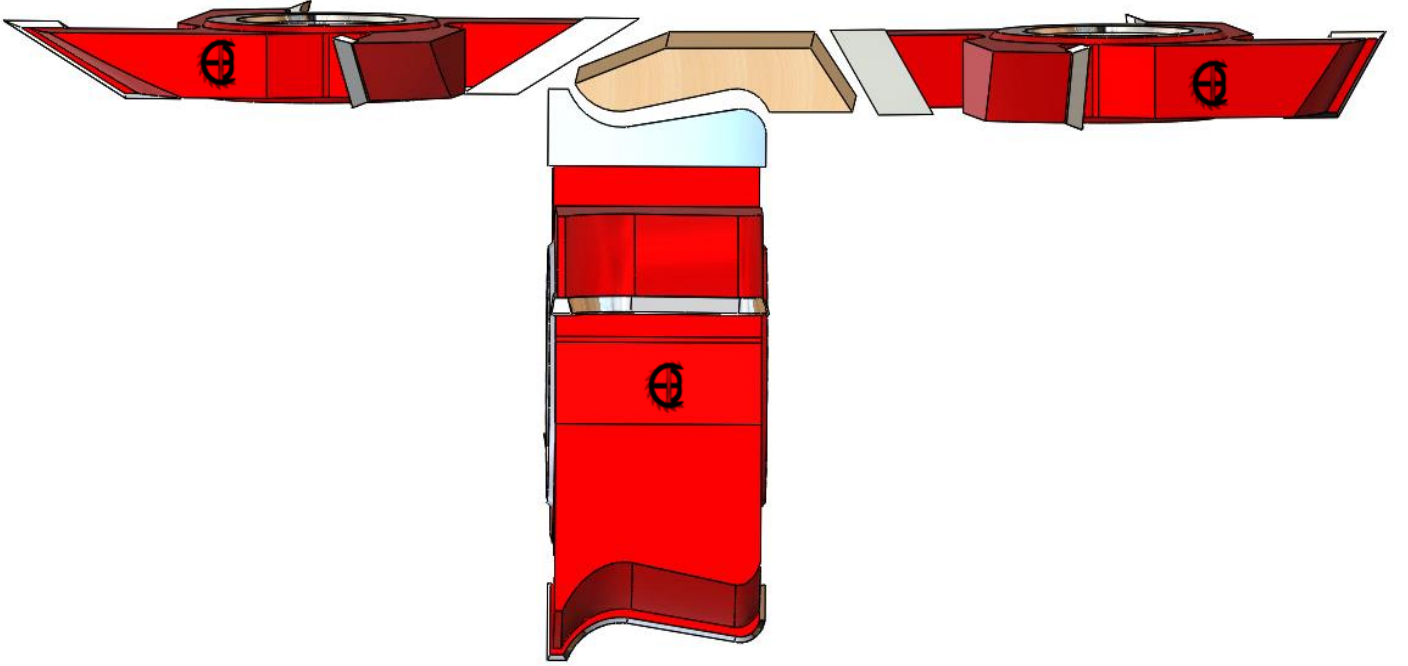
# S.M PLAKETLİ SÜPÜRGELİK BIÇAK GRUPLARI

(T.C.T PROFİLE CUTTER COMBINATION SET)

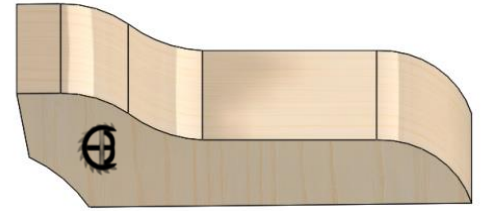
KOD-ART NO

ÖLÇÜLER /DIMENSIONS (mm.)

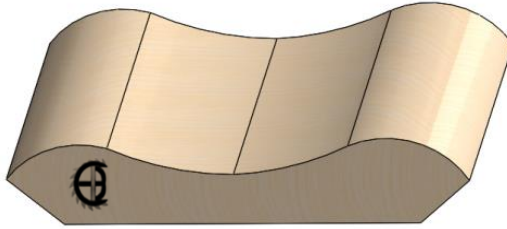
	D	B	d	A	Z
SAĞ	140	20	35	30	4
SOL	160	20	35	60	4
ALT	135	55	35		4



010 11 50



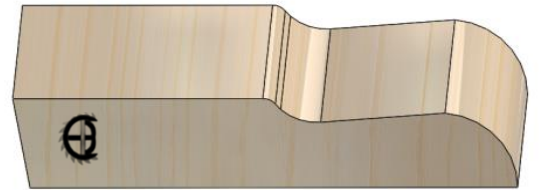
010 11 53



010 11 52



010 11 51



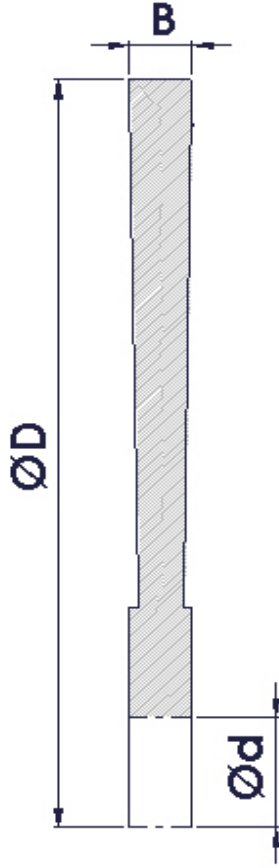
010 11 54

Ahşap, Mdf süpürgelik imalatında kullanılır.

Papağan Diş  
Parrot Tooth

V Diş  
V Tooth

Üstü Kesik V Diş  
V Tooth with flat part

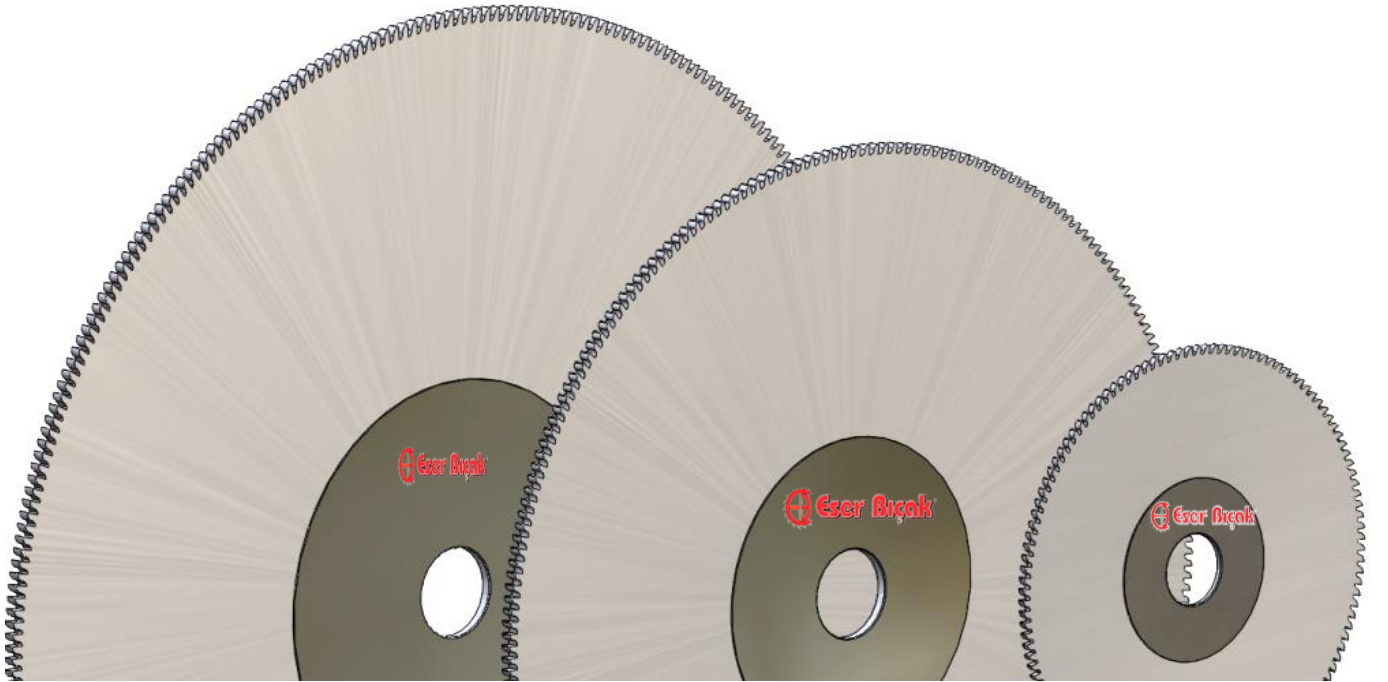


KOD-  
ART NO

ÖLÇÜLER / DIMENSIONS (mm.)

KOD- ART NO	ÖLÇÜLER / DIMENSIONS (mm.)			
	D	d	B	Z
004 17 01	200	32	2.0	124
004 17 02	250	32	2.5	156
004 17 03	300	32	2.5	186
004 17 04	350	32	2.5	216
004 17 05	400	40	3.0	230
004 17 06	400	40	4.0	230
004 17 07	450	40	4.0	260
004 17 08	450	40	4.0	260
004 17 09	520	40	4.0	300
004 18 10	520	40	4.0	300
004 17 11	520	40	5.0	300
004 17 12	600	40	4.0	300
004 17 13	600	40	5.0	300
004 17 14	700	40	5.0	350
004 17 15	700	40	6.0	350
004 17 16	800	40	5.0	400
004 17 17	800	40	6.0	400
004 17 18	850	40	6.0	340

Profil kesme testerleri, metal köşebent, boru ve çeşitli profillerin kesiminde susuz olarak kullanılır.

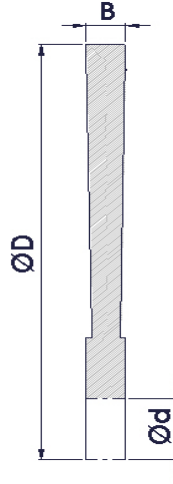
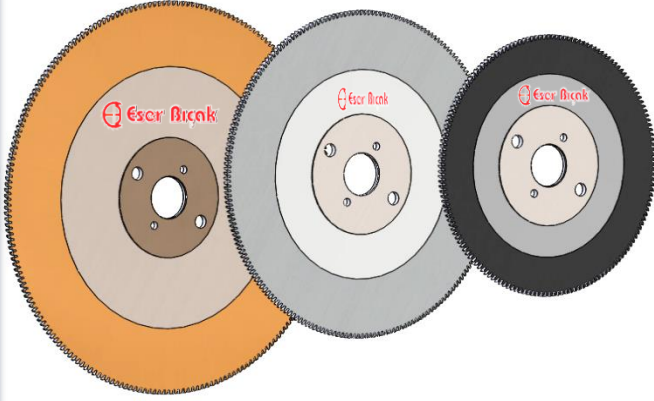


004 22 00

# METAL PROFİL KESME TESTERLERİ (Dairesel)

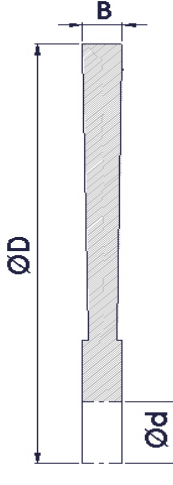
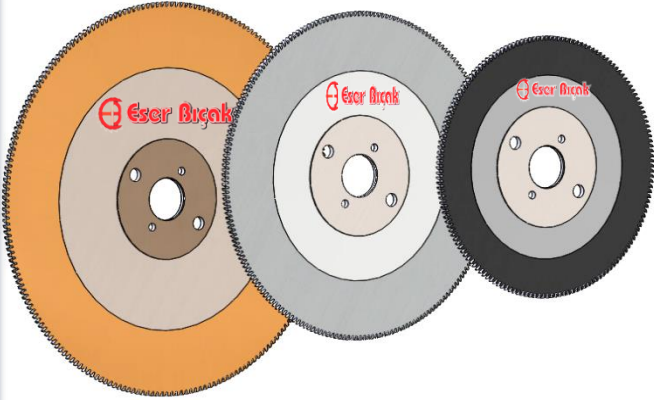
## (CIRCULAR METAL TUBE CUTTING BLADES)

HSS DAİRE TESTERLER



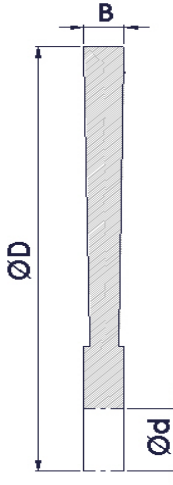
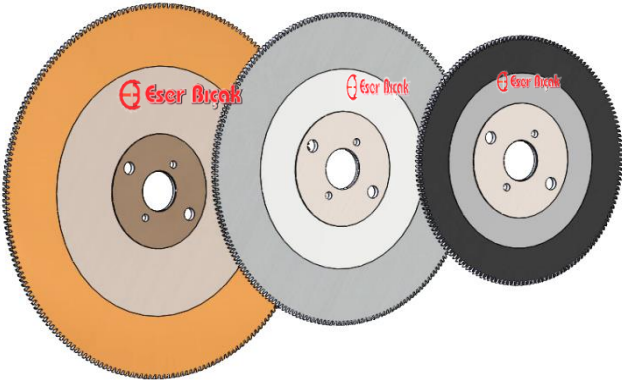
SİYAH (inox ,paslanmaz çelikler için)

KOD-ART NO	ÖLÇÜLER / DIMENSIONS (mm.)		
	D	d	B
004 22 01	200	32	1,8
004 22 02	200	32	2,0
004 22 03	225	32	1,8
004 22 04	225	32	2,0
004 22 05	250	32	2,0
004 22 06	250	32	2,5
004 22 07	275	32	2,0
004 22 08	275	32	2,5
004 22 09	300	32	2,0
004 22 10	300	32	2,5
004 22 11	315	32	2,0
004 22 12	315	32	2,5



TİTAN (inox ,paslanmaz çelikler için)

KOD-ART NO	ÖLÇÜLER / DIMENSIONS (mm.)		
	D	d	B
004 22 20	225	32	1,8
004 22 21	250	32	2,0
004 22 22	250	32	2,5
004 22 23	275	32	2,0
004 22 24	275	32	2,5
004 22 25	300	32	2,0
004 22 26	300	32	2,5
004 22 27	315	32	2,0
004 22 28	315	32	2,5



AL-TİN (inox ,paslanmaz çelikler için)

KOD-ART NO	ÖLÇÜLER / DIMENSIONS (mm.)		
	D	d	B
004 22 51	225	32	1,8
004 22 52	250	32	2,0
004 22 53	275	32	2,0
004 22 54	275	32	2,5
004 22 55	300	32-40	2,5
004 22 56	315	32-40	2,0

Profil kesme testereleri, metal köşebent, boru ve çeşitli profillerin kesiminde kullanılır.



KOD-ART NO	ÖLÇÜLER /DIMENSIONS (mm.)			
	genişlik	kalınlık	diş arası	METRE
003 01 01	10	0,60		1
003 01 02	15	0,65		1
003 01 03	20	14-20		1
003 01 04	25	0,75		1
003 01 05	30	0,70		1
003 01 06	35	0,80		1
003 01 07	40	0,80		1
003 01 08	45	0,90		1
003 01 09	50	0,90		1
003 01 10	55	1,00		1
003 01 11	60	1,00		1
003 01 12	70	1,10		1
003 01 13	80	1,10		1
003 01 14	100	1,10		1
003 01 15	100	1,20		1
003 01 16	120	1,20		1
003 01 17	130	1,20		1

### Wood-Mizer

KOD-ART NO	ÖLÇÜLER /DIMENSIONS (mm.)			
	genişlik	kalınlık	diş arası	METRE
003 06 01	10	0,60		1
003 06 02	15	0,65		1
003 06 03	20	0,70		1
003 06 04	25	0,75		1
003 06 05	30	0,70		1
003 06 06	35	0,80		1
003 06 07	40	0,80		1
003 06 08	45	0,90		1
003 06 09	50	0,90		1
003 06 10	55	1,00		1
003 06 11	60	1,00		1

kalas ve ahşap parçaların boylarını, genişlik ve kalınlıklarını istenilen ölçüde kesme, eğmeçli şekilli parçaların kesimi ve zıvana açma işlemlerinde kullanılır.



## Bİ METAL M42 ŞERİT TESTERELERİ (BAND SAW BLADES, M42, BI METAL)

KOD-  
ART NO

ÖLÇÜLER /DIMENSIONS (mm.)

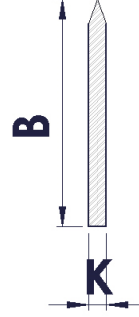
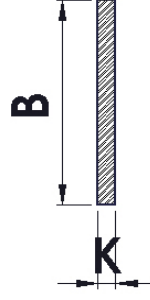
KOD-ART NO	PARMAKTAKİ DİŞ SAYISI	YÜKSEKLİK	KALINLIK
003 02 01-05	6-8-10-14-10/14	6	0,9
003 02 06-10	6-8-10-14-10/14	10	0,9
003 02 11-16	6-8-10-14-8/12-10/14	13	0,65
003 02 17-22	6-8-10-14-8/12-10/14	13	0,9
003 02 23-30	4-6-8-10-14-6/10-8/12-10/14	20	0,9
003 02 31-39	3-4-6-8-14-2/3-4/6-5/8-6/10	27	0,9
003 02 40-45	3-4-6-2/3-3/4-4/6	34	1,1
003 02 46-52	2-3-4-6-2/3-3/4-4/6	41	1,3
003 02 53-56	2-3-2/3-3/4	54	1,6
003 02 57-60	2-3-2/3-3/4	67	1,6



Şerit testere tezgahlarında her türlü metal boru, profil, yapısal çelik, sert çelik ve paslanmaz malzemelerin kesiminde kullanılır. Kesilen malzemenin cinsi, sertliği, et kalınlığı ve kesim yöntemine göre testerelerin diş formu, diş hatvesi ve kalitesi değişkenlik göstermektedir.

003 03 00

## DİŞSİZ ŞERİT (WOOD PLANER BLADES)



KOD-ART NO	K	B	METRE
003 03 01	0,70	20	1
003 03 01	0,75	25	1
003 03 03	0,70	30	1
003 03 04	0,80	40	1
003 03 05	0,90	50	1
003 03 06	1,00	60	1

### KESİCİ AĞIZLI

KOD-ART NO	K	B	METRE
003 05 10	0,45	10	1
003 05 11	0,45	15	1
003 05 12	0,45	20	1
003 05 13	0,45	25	1

Kağıt, sünger, strafor, eva vb. malzemelerin kesiminde kullanılır.

011 03

## SİVRİ DİŞLİ VE DALGALI ŞERİT (BAND SAW BLADES FOR PAPER, FOAM, POLYSTRENE APPLICATION)

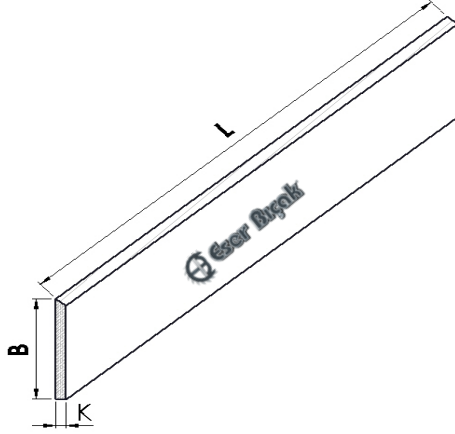
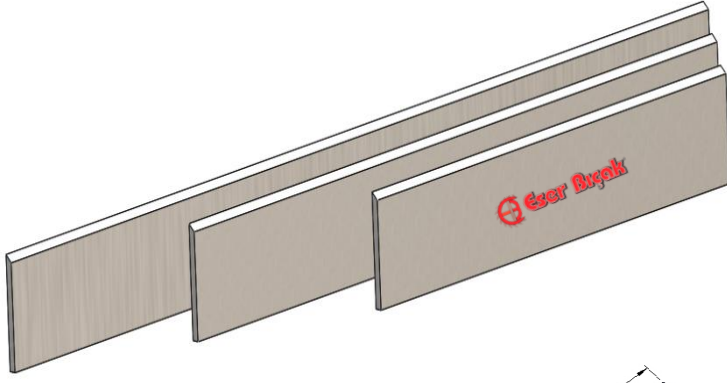
KOD-ART NO	PARMAKTAKİ DİŞ SAYISI	GENİŞLİK	KALINLIK
003 05 01	Sivri dişli şerit	15	0,45
003 05 02	Sivri dişli şerit	20	0,45
003 05 03	Dalgalı dişli şerit	15	0,45
003 05 04	Dalgalı dişli şerit	20	0,45
003 05 05	Dalgalı dişli şerit	25	0,70



Kağıt, sünger, strafor, eva vb. malzemelerin kesiminde kullanılır.

011 03

## PLANYA BIÇAKLARI (WOOD PLANER BLADES)



CRV

HSS

KOD-ART NO	KOD-ART NO	ÖLÇÜLER / DIMENSIONS (mm.)		
		L	B	K
007 01 01	007 02 01	300	35	3
007 01 02	007 02 02	400	35	3
007 01 03	007 02 03	500	35	3
007 01 04	007 02 04	600	35	3
007 01 05	007 02 05	700	35	3
007 01 06	007 02 06	850	35	3
007 01 07	007 02 07	1000	35	3

Elektirikli

HSS

S.M

KOD-ART NO	ÖLÇÜLER / DIMENSIONS (mm.)		
	L	B	K
007 04 01	82	29	3
007 04 02	82	5,5	1,1



Ahşap ya da ağaçtan talaş denilen parçalar keserek rendeleme yapar cumba ve yüz açma, yüzey açma gibi işlemleri kesiminde kullanılır.

011 03

## İSKARPELA (CHISEL)



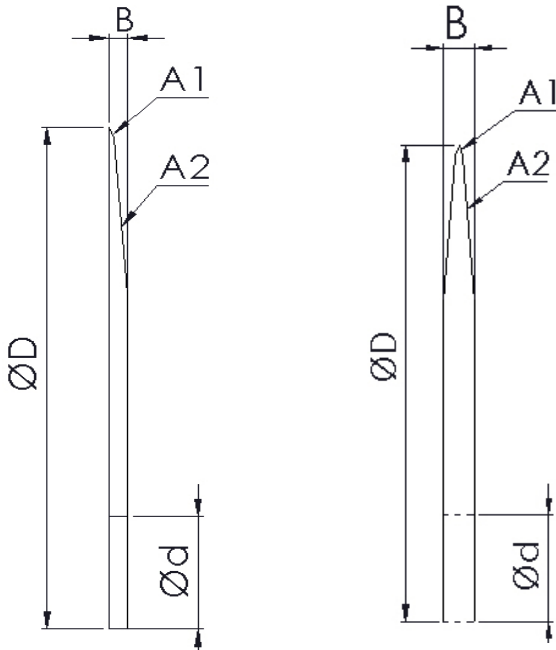
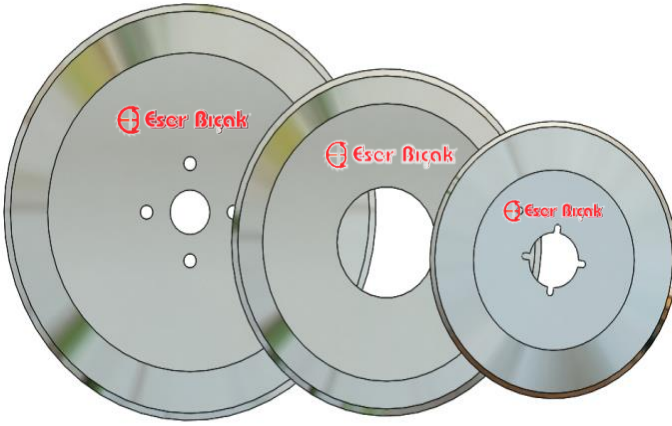
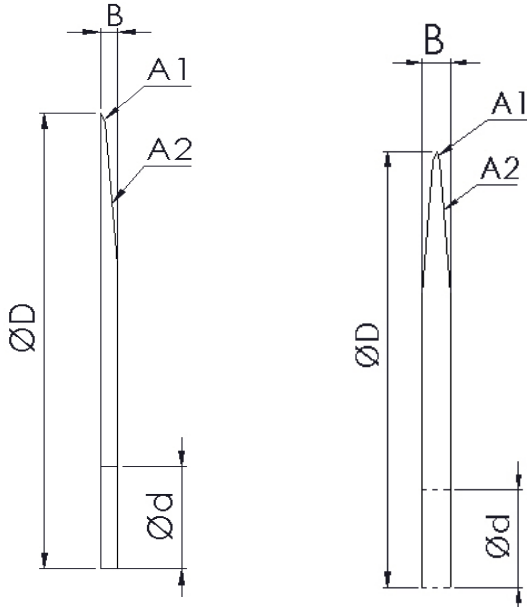
KOD-ART NO	GENİŞLİK	BOY
001 01 03	6	130
001 01 04	8	130
001 01 05	10	130
001 01 06	12	135
001 01 07	14	135
001 01 08	16	135
001 01 09	18	135
001 01 10	20	140
001 01 11	22	140
001 01 12	24	140
001 01 13	26	140
001 01 14	28	140
001 01 15	30	140
001 01 16	32	140

Ahşap veya Ağaçtan talaş denilen parçalar keserek ahşaba şekil vermek üzere kullanılır.

017 01 00

# BIÇAK AĞIZLI DAİRESEL BIÇAKLAR (CIRCULAR SAW BLADES, STRAIGHT EDGE APPLICATION)

CRV



Kumaş, kağıt, karton, sünger, kauçuk, kablo, bant, karton masura vb. malzemelerin kesiminde kullanılan dairesel bıçaklardır. .

KOD-ART NO

ÖLÇÜLER / DIMENSIONS (mm.)

KOD-ART NO	D	B	d	A1	A2
017 01 01	70	1	16-22	15°-20°	2°-5°
017 01 02	80	1,0	16-22	15°-20°	2°-5°
017 01 03	90	1,0	16-22	15°-20°	2°-5°
017 01 04	100	1,5	16-22	15°-20°	2°-5°
017 01 05	125	1,5	22-27	15°-20°	2°-5°
017 01 06	125	2,0	22-27	15°-20°	2°-5°
017 01 07	150	2,0	27-32	15°-20°	2°-5°
017 01 08	150	2,5	27-32	15°-20°	2°-5°
017 01 09	170	2,5	27-32	15°-20°	2°-5°
017 01 10	200	2,0	32-40	15°-20°	2°-5°
017 01 11	200	2,5	32-40	15°-20°	2°-5°
017 01 12	250	2,5	32-40	15°-20°	2°-5°
017 01 13	300	2,5	32-40	15°-20°	2°-5°
017 01 14	350	3,0	32-40	15°-20°	2°-5°
017 01 15	400	3,0	32-40	15°-20°	2°-5°
017 01 16	400	4,0	32-40	15°-20°	2°-5°
017 01 17	450	3,0	32-40	15°-20°	2°-5°
017 01 18	450	4,0	32-40	15°-20°	2°-5°
017 01 19	520	4,0	32-40	15°-20°	2°-5°
017 01 20	520	5,0	32-40	15°-20°	2°-5°

HSS

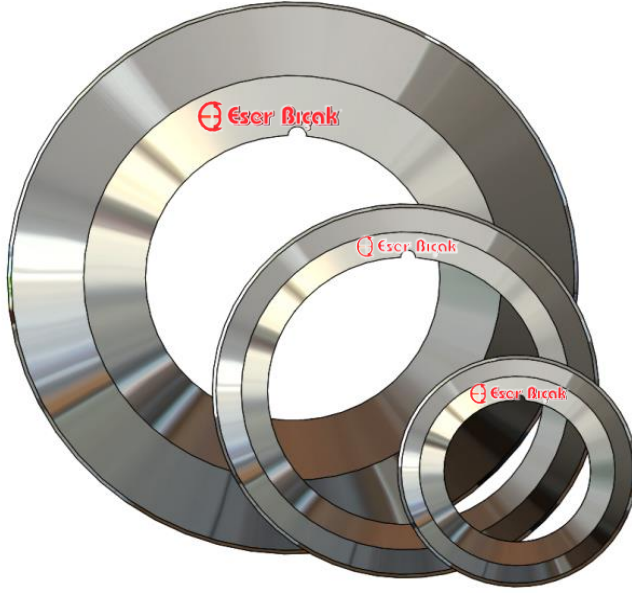
KOD-ART NO

ÖLÇÜLER / DIMENSIONS (mm.)

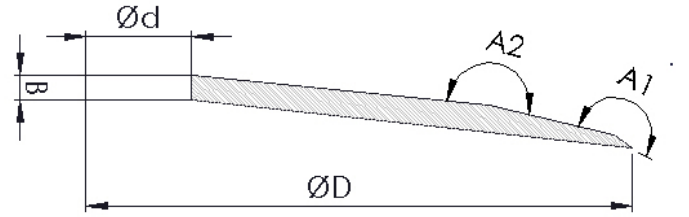
KOD-ART NO	D	d	B	A1	A2
017 02 01	65	1,0	16-22	15°-20°	2°-5°
017 02 02	70	1,0	16-22	15°-20°	2°-5°
017 02 03	80	1,0	16-22	15°-20°	2°-5°
017 02 04	90	1,0	16-22	15°-20°	2°-5°
017 02 05	100	1,5	16-22	15°-20°	2°-5°
017 02 06	125	1,5	22-27	15°-20°	2°-5°
017 02 07	125	2,0	22-27	15°-20°	2°-5°
017 02 08	150	2,0	27-32	15°-20°	2°-5°
017 02 09	150	2,5	27-32	15°-20°	2°-5°
017 02 10	200	2,0	32-40	15°-20°	2°-5°
017 02 11	200	2,5	32-40	15°-20°	2°-5°
017 02 12	250	2,5	32-40	15°-20°	2°-5°
017 02 13	300	2,5	32-40	15°-20°	2°-5°
017 02 14	350	3,0	32-40	15°-20°	2°-5°
017 02 15	400	3,0	32-40	15°-20°	2°-5°
017 02 16	400	4,0	32-40	15°-20°	2°-5°
017 02 17	450	3,0	32-40	15°-20°	2°-5°

017 03 00

## KAĞIT VE KARTON BİÇAKLARI (PAPER AND CARDBOARD KNIVES)



KOD-ART NO	ÖLÇÜLER / DIMENSIONS (mm.)				
	D	d	B	A1	A2
017 03 01	65	40	1,0	15°-20°	5°-20°
017 03 02	75	40	1,0	15°-20°	5°-20°
017 03 03	75	45	1,0	15°-20°	5°-20°
017 03 04	105	65	1,25	15°-20°	5°-20°
017 03 05	105	70	1,25	15°-20°	5°-20°
017 03 06	105	75	1,25	15°-20°	5°-20°
017 03 07	120	80	2,5	15°-20°	5°-20°
017 03 08	130	80	2,5	15°-20°	5°-20°
017 03 09	150	80	2,5	15°-20°	5°-20°
017 03 10	165	80	2,5	15°-20°	5°-20°

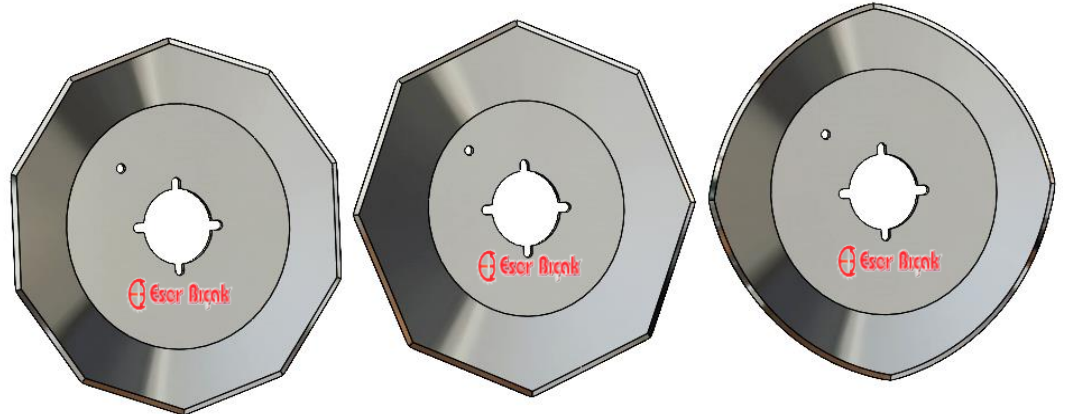
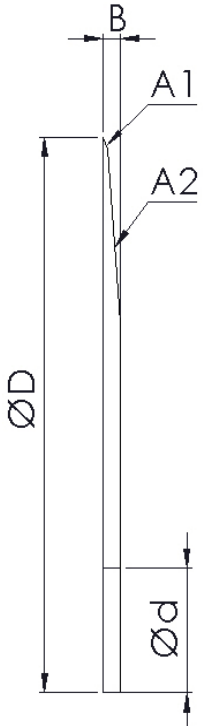


Kumaş, kağıt, karton, sünger, kauçuk, kablo, bant, karton masura vb. malzemelerin kesiminde kullanılan dairesel bıçaklardır. .

011 03

## KAĞIT VE KARTON BİÇAKLARI (PAPER AND CARDBOARD KNIVES)

KOD-ART NO	ÖLÇÜLER / DIMENSIONS (mm.)				
	D	d	B	A1	A2
	60	30*40	1,5	15°-20°	2°-5°
	75	30-40	1,5	15°-20°	2°-5°
	100	30-40	1,5	15°-20°	2°-5°
	125	30-40	2,0	15°-20	2°-5°
	150	30-40	2,0	15°-20	2°-5°
	200	30-40	2,0	15°-20	2°-5°

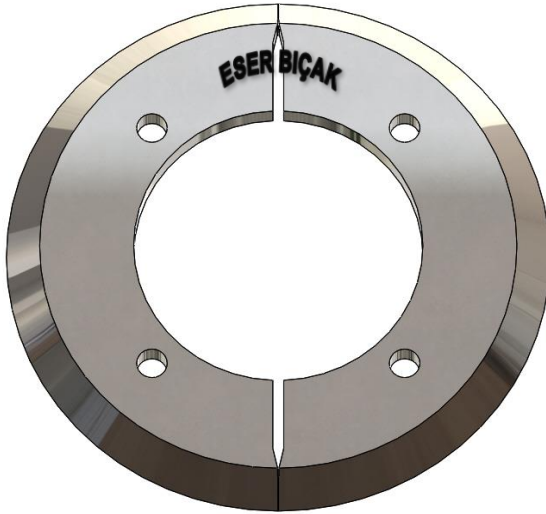
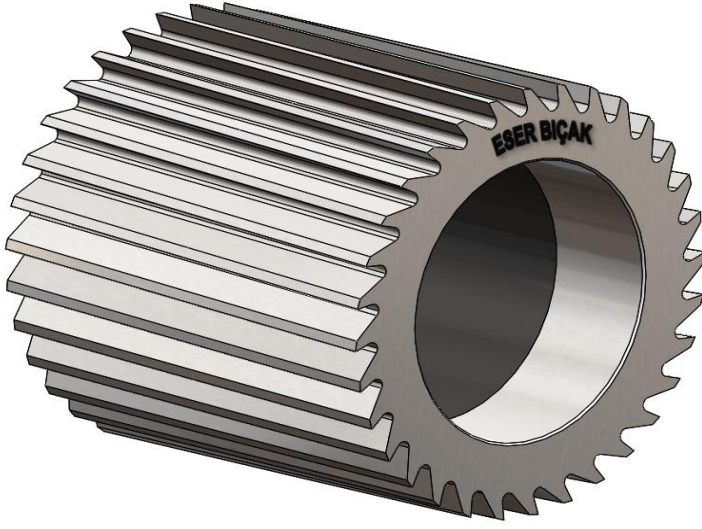


Kumaş, sünger, kauçuk, masura vb. malzemelerin kesiminde kullanılan dairesel bıçaklardır. .

011 03

AMBALAJ, KOMPOZİT, FOLYO, KAĞIT VE HİJYEN BİÇAKLARI  
(T.C.T CUTTER FOR PORTABLE ROUTERS)

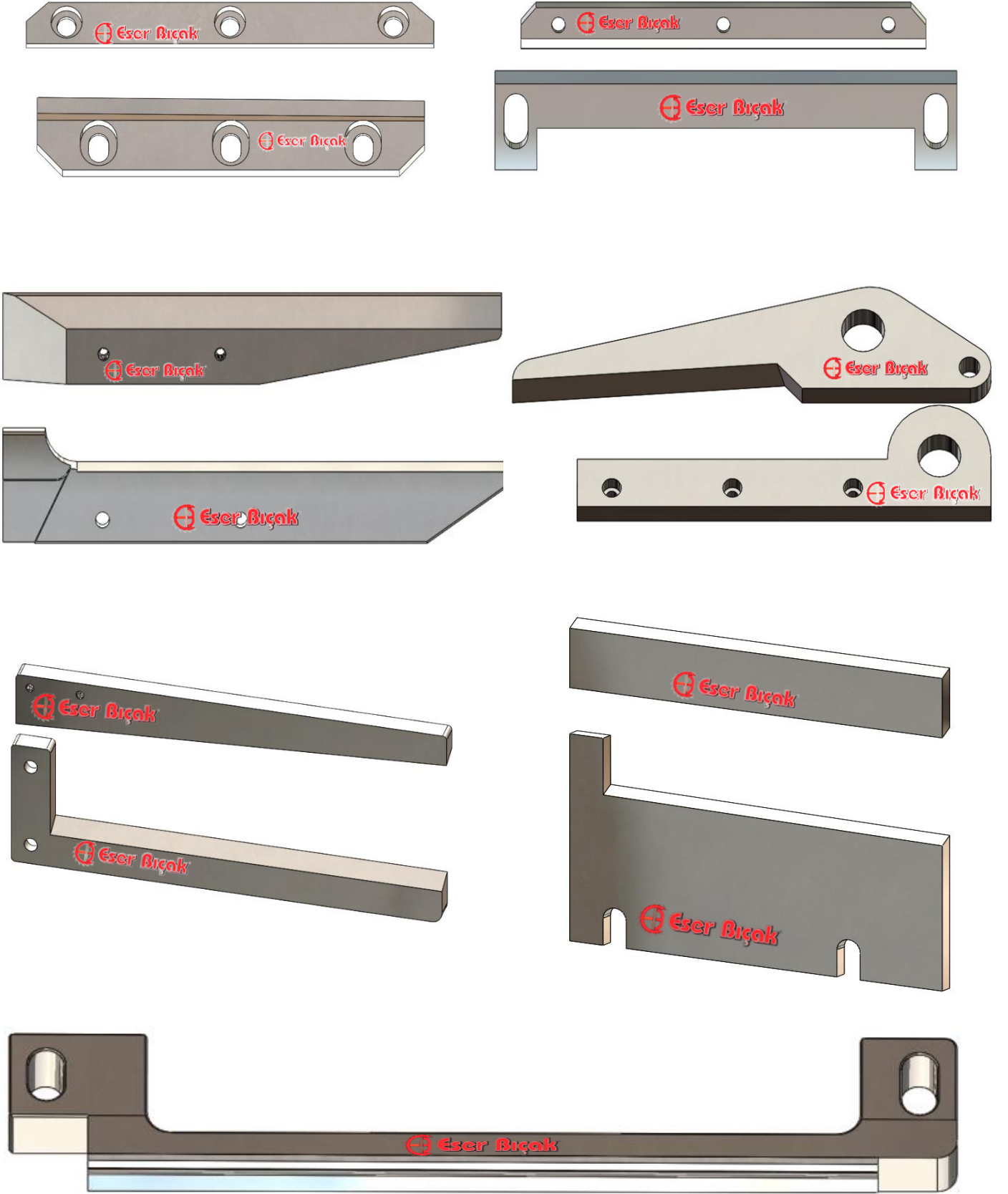
PAKETLEME BİÇAKLARI



011 03

AMBALAJ, KOMPOZİT, FOLYO, KAĞIT VE HİJYEN BİÇAKLARI  
(T.C.T CUTTER FOR PORTABLE ROUTERS)

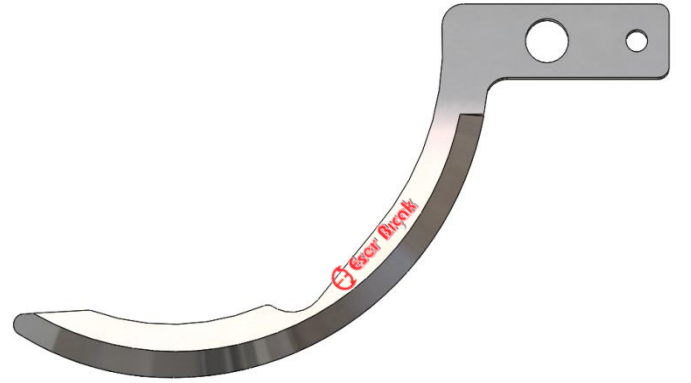
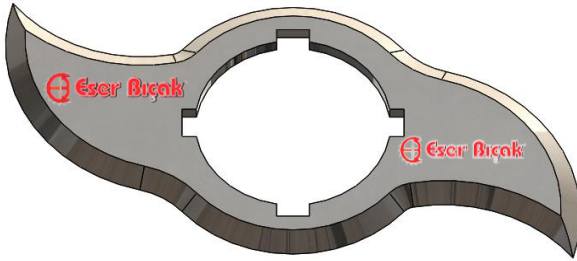
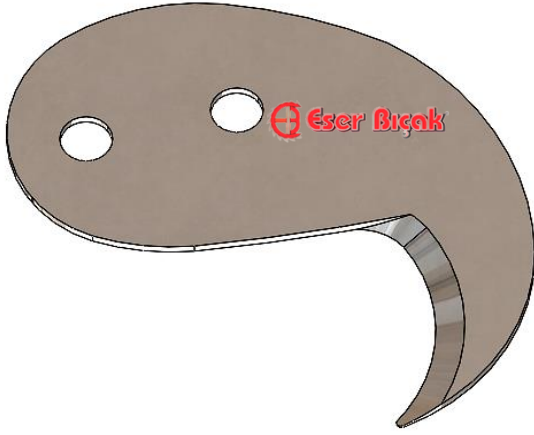
PAKETLEME BİÇAKLARI



011 03

AMBALAJ, KOMPOZİT, FOLYO, KAĞIT VE HİJYEN BİÇAKLARI  
(T.C.T CUTTER FOR PORTABLE ROUTERS)

PAKETLEME BİÇAKLARI

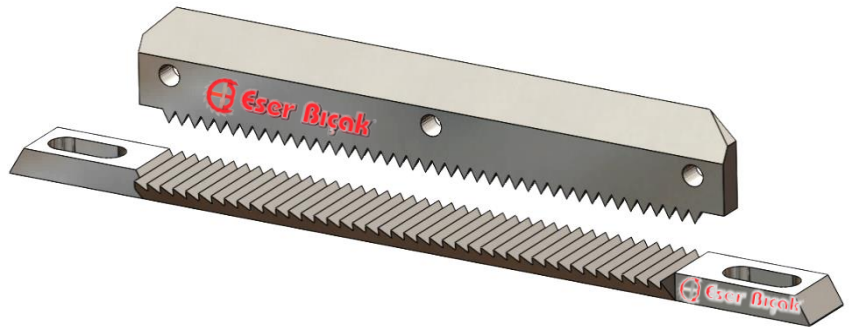
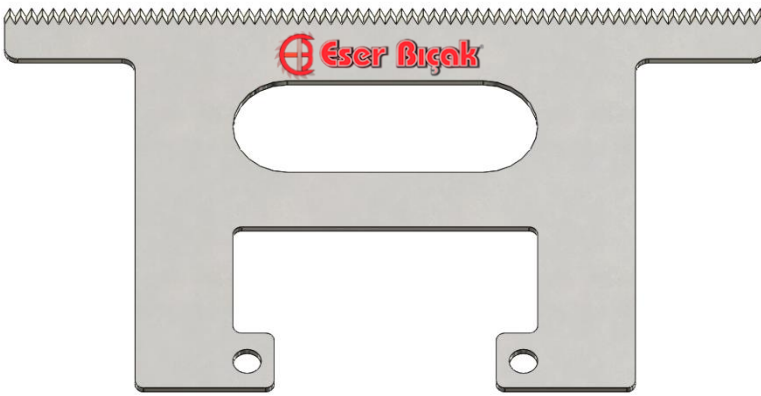
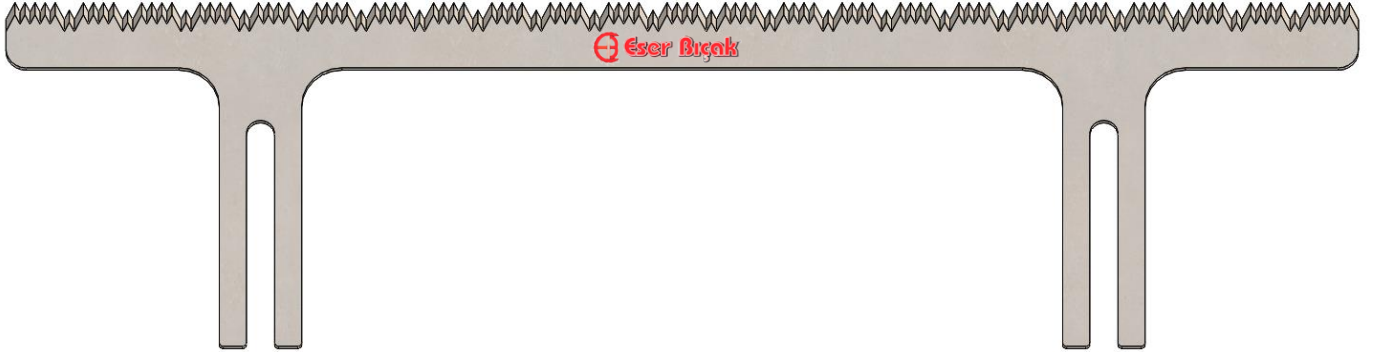




011 03

AMBALAJ, KOMPOZİT, FOLYO, KAĞIT VE HİJYEN BIÇAKLARI  
(T.C.T CUTTER FOR PORTABLE ROUTERS)

PAKETLEME BIÇAKLARI



**Eser Bıçak**  
San. ve Tic. Ltd. Şti.

[www.eserbicak.com.tr](http://www.eserbicak.com.tr)

[www.kesicimarket.com](http://www.kesicimarket.com)

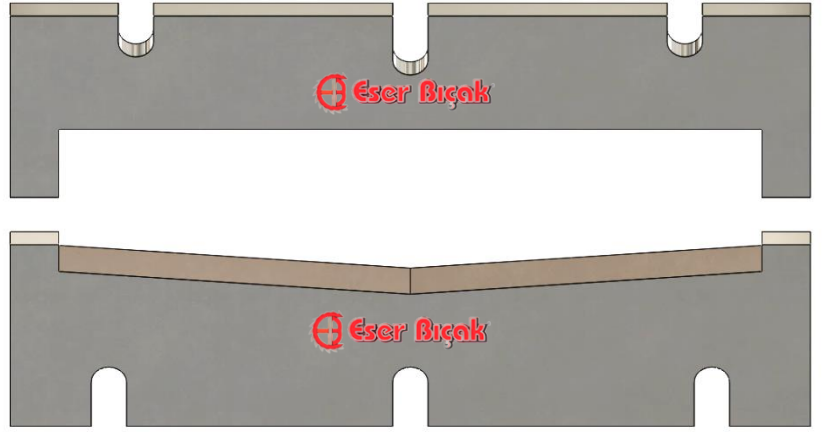
107

PAKETLEME BIÇAKLARI  
(T.C.T CUTTER FOR PORTABLE ROUTERS)

011 03

AMBALAJ, KOMPOZİT, FOLYO, KAĞIT VE HİJYEN BIÇAKLARI  
(T.C.T CUTTER FOR PORTABLE ROUTERS)

PAKETLEME BIÇAKLARI



011 03

AMBALAJ, KOMPOZİT, FOLYO, KAĞIT VE HİJYEN BIÇAKLARI  
(T.C.T CUTTER FOR PORTABLE ROUTERS)

PAKETLEME BIÇAKLARI

